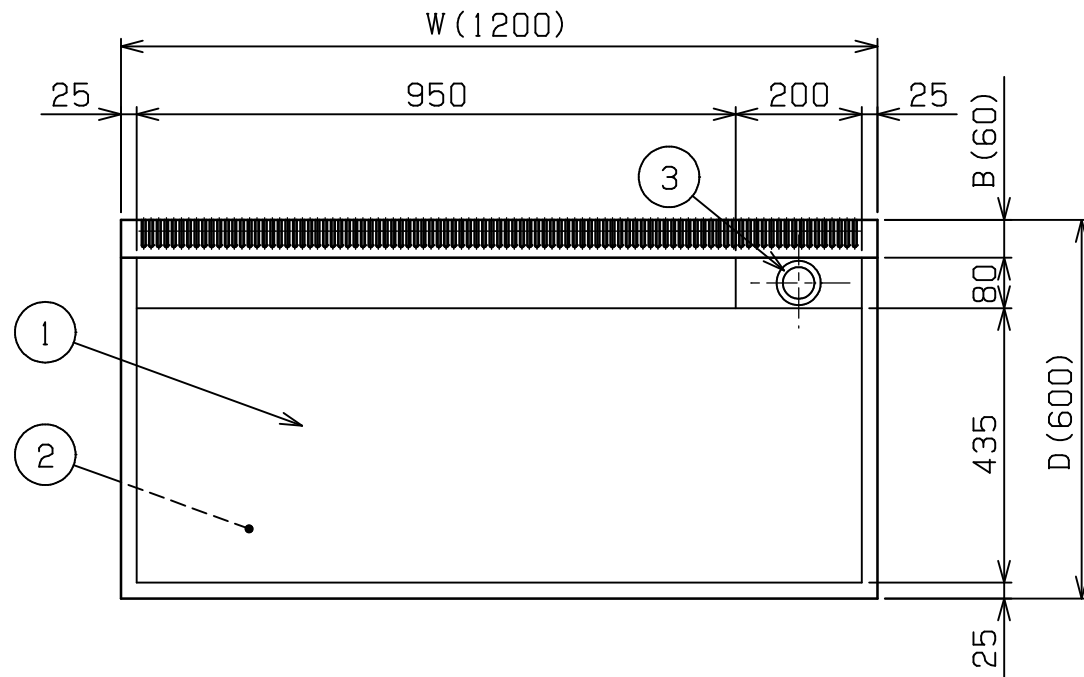
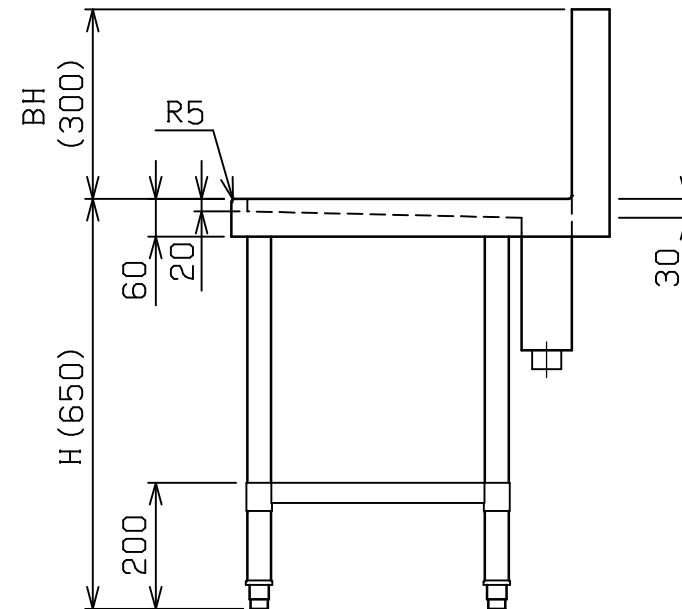
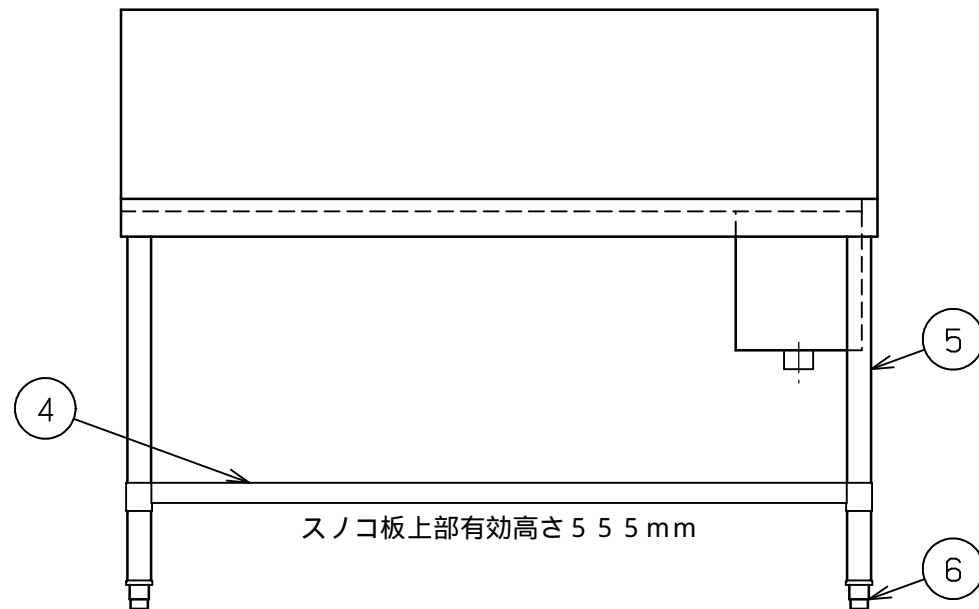


No.	品名 NAME	台数 QUANTITY	型式 MODEL	寸法 DIMENSION
	ブリムシリーズ 中華コンロ台		BWG - C	



型式	寸法	W	D	H	BH	B
BWG - C126		1200	600	650	300	60
BWG - C156		1500	600	650	300	60
BWG - C186		1800	600	650	300	60



部番	品名	材質	備考
1	トップ	SUS430	t1.2 No.4仕上
2	トップ補強	SPHC	t3.2
3	排水口		40A共栓
4	スノコ板	SUS430	t1.0 No.4仕上
5	脚	SUS304	t1.0 38
6	アジャスト	SUS304	

付属品	50mmジャバラホース
-----	-------------

本図はBWG - C126を示す
W1800は6本脚となります。

改善の為、仕様及び外観を予告なしに変更することがあります。



変更事項 ALTERATION

尺度 SCALE
1/12

日付 DATE

図番 DRAWING No.
05141

工事名 TITLE

納品日 DATE OF DELIVERY

検図 CHECK

設計 DESIGN

製図 DRAW

営業担当 CHARGE

図面名称 DRAWING CORD

承認印 APPROVED

ブリムシリーズ 中華コンロ台