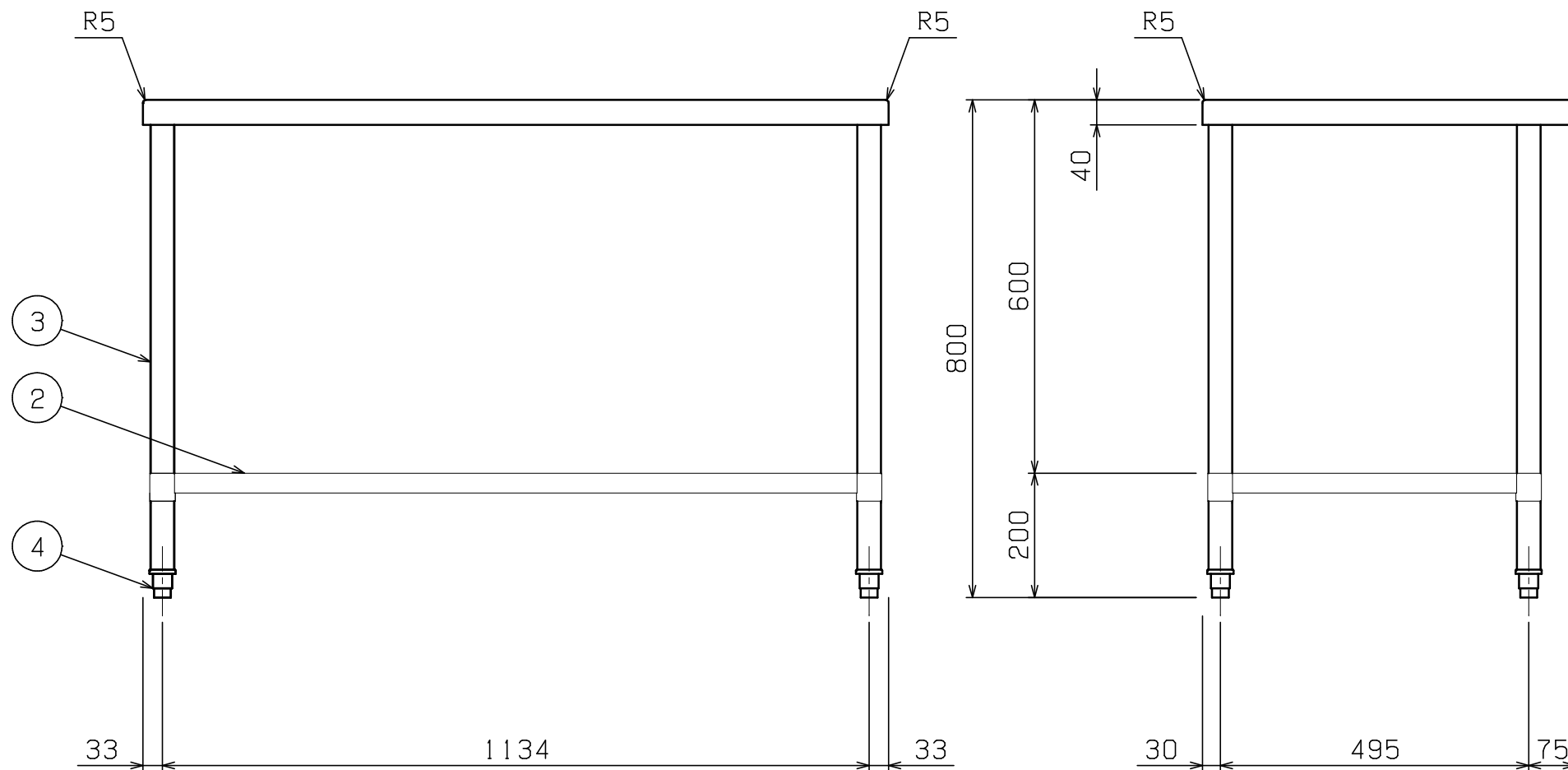
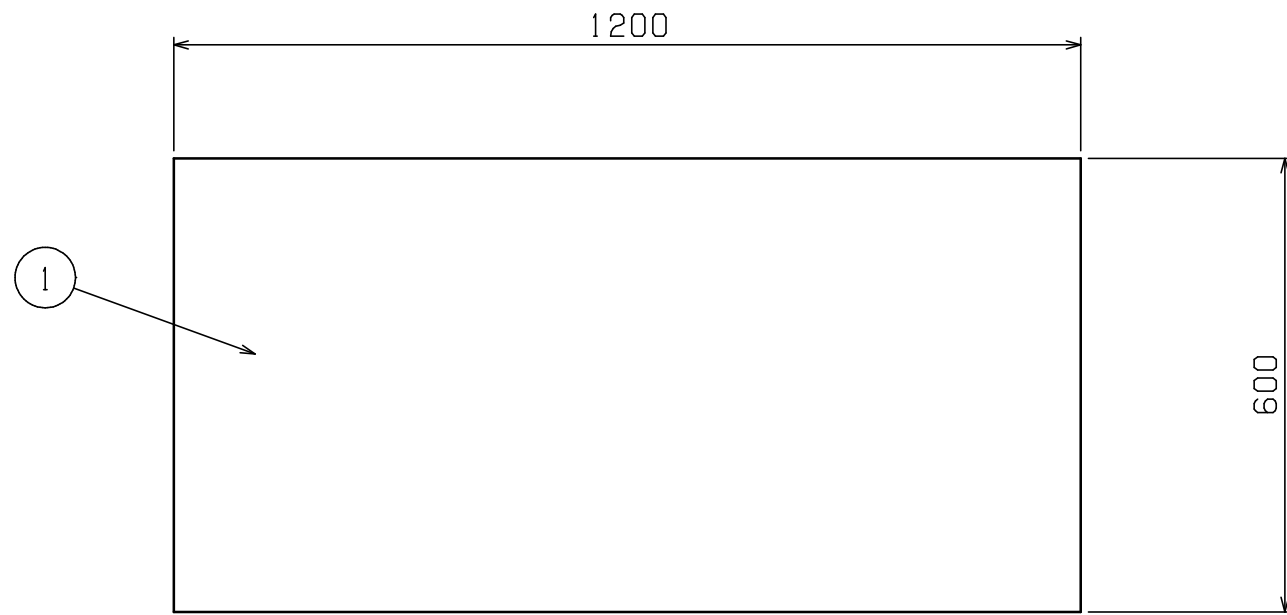


| No. | 品名 NAME                             | 型式 MODEL | 寸法 DIMENSION | 台数 QUANTITY |
|-----|-------------------------------------|----------|--------------|-------------|
|     | 304プレミアムシリーズ 調理台スノコ付<br>(バックなし、三面R) | BWX-126T | 1200×600×800 |             |

|      |        |     |     |
|------|--------|-----|-----|
| 外形寸法 | 間口     | 奥行  | 高さ  |
|      | 1200   | 600 | 800 |
| 製品重量 | 24.9kg |     |     |



| 部番 | 品名    | 材質              | 備考      |
|----|-------|-----------------|---------|
| 1  | トップ   | SUS304 t1.5     | No. 4仕上 |
| 2  | スノコ板  | SUS304 t1.0     | No. 4仕上 |
| 3  | 脚     | SUS304 t1.0 φ38 |         |
| 4  | アジャスト | SUS304          |         |

※ 改善の為、仕様及び外観を予告なしに変更することがあります。



JFEA 業務用厨房設備機器基準適合品

|  |                 |                      |           |                         |             |   |
|--|-----------------|----------------------|-----------|-------------------------|-------------|---|
| 業務用総合厨房機器メーカー<br>株式会社 <b>マルゼン</b><br>MARUZEN CO., LTD. | 変更事項 ALTERATION | 尺度 SCALE<br>A3: 1/10 | 日付 DATE   | 図番 DRAWING No.<br>08402 | 工事名称 TITLE  | 納品日 DATE OF DELIVERY                                  |
|  |                 | 検図 CHECK             | 設計 DESIGN | 製図 DRAW                 | 営業担当 CHARGE | 図面名称 DRAWING CORD<br>304プレミアムシリーズ 調理台スノコ付 (バックなし、三面R) |