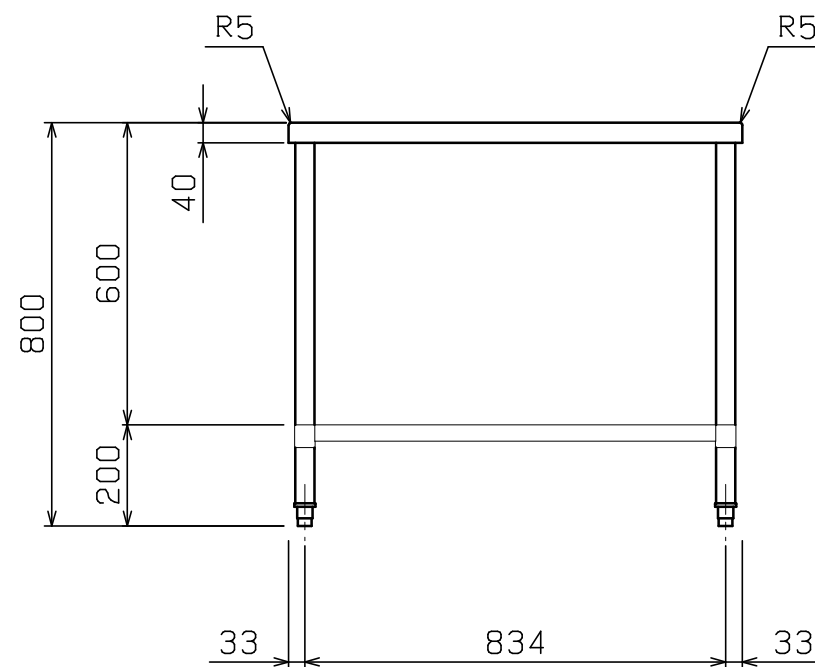
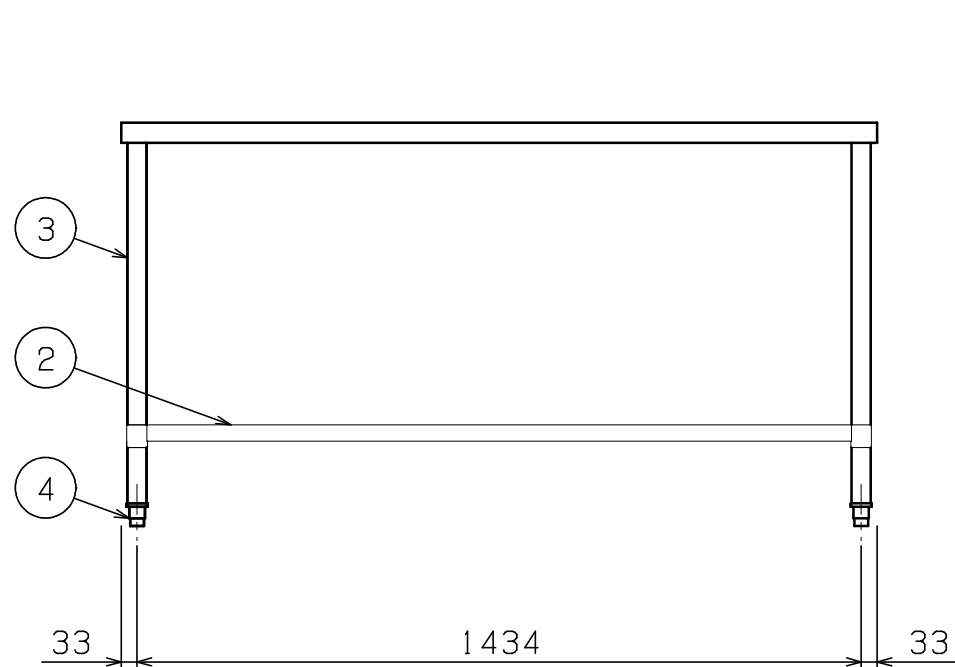
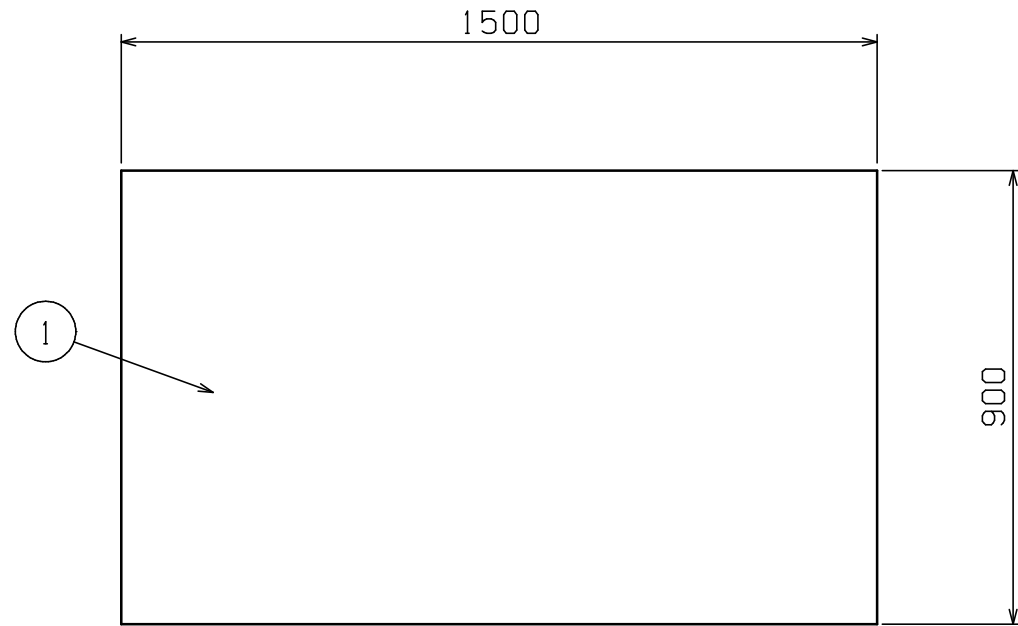


No.	品名 NAME	型式 MODEL	寸法 DIMENSION	台数 QUANTITY
	304ブリームシリーズ 調理台スノコ付 (両面式)	BWX-159W	1500×900×800	

外形寸法	間口	奥行	高さ
	1500	900	800
製品重量	43.0kg		



部番	品名	材質	備考
1	トップ	SUS304	t1.5 No. 4仕上
2	スノコ板	SUS304	t1.0 No. 4仕上
3	脚	SUS304	t1.0 φ38
4	アジャスト	SUS304	

※ 改善の為、仕様及び外観を予告なしに変更することがあります。



JFEA 業務用厨房設備機器基準適合品



変更事項 ALTERATION	尺度 SCALE A3: 1/15	日付 DATE	図番 DRAWING No. 08406	工事名称 TITLE	納品日 DATE OF DELIVERY
	検図 CHECK	設計 DESIGN	製図 DRAW	営業担当 CHARGE	No.
				304ブリームシリーズ 調理台スノコ付 (両面式)	