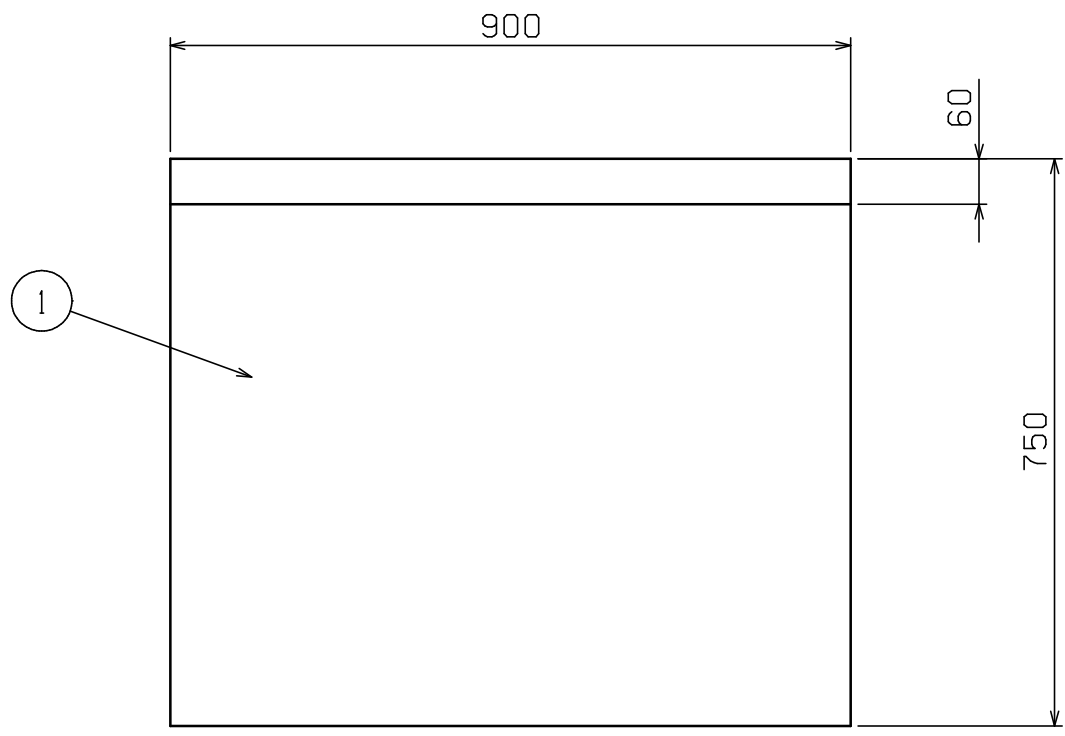
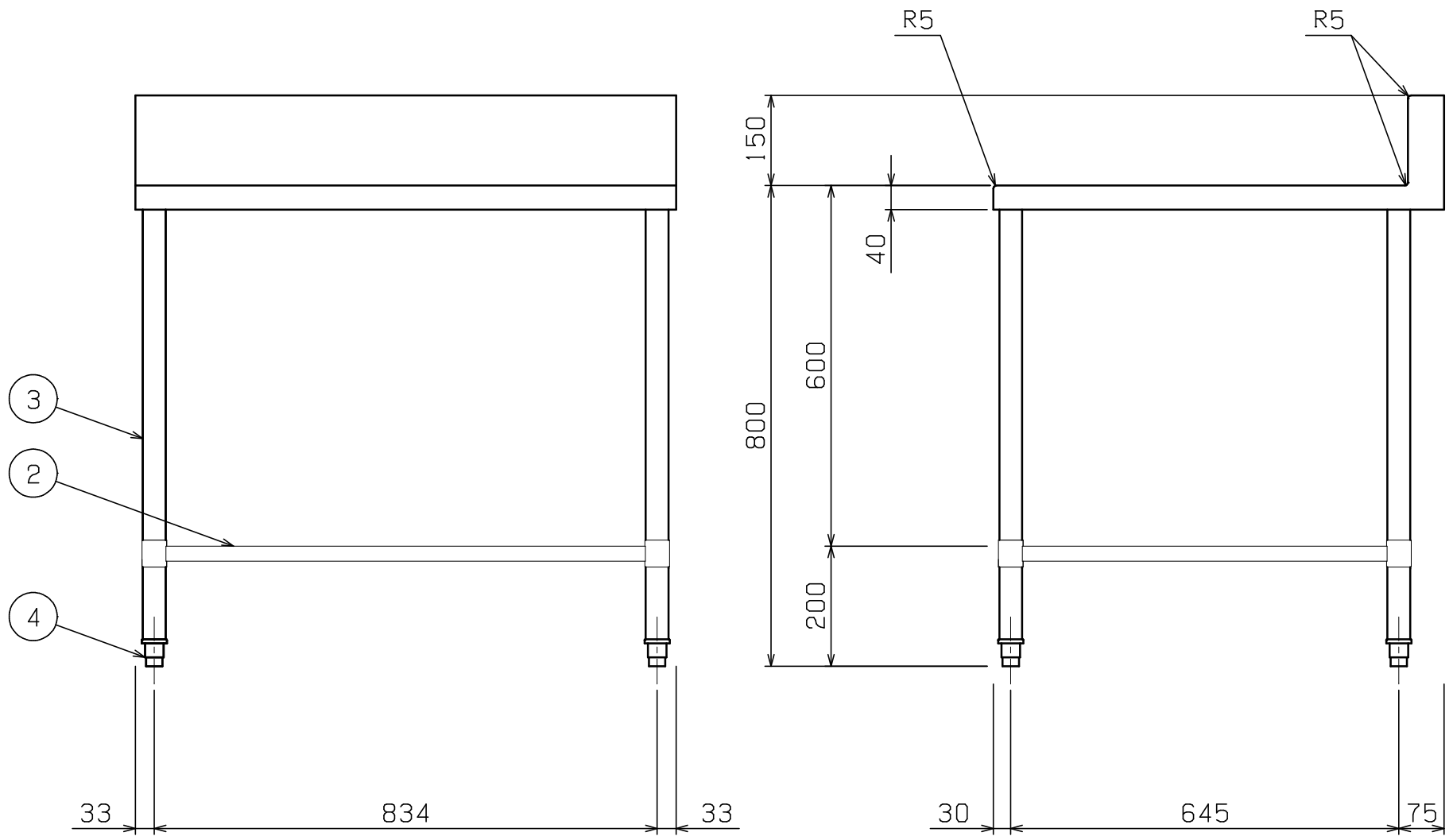


No.	品名 NAME	型式 MODEL	寸法 DIMENSION	台数 QUANTITY
	304プレミアムシリーズ 調理台三方枠 (バックあり)	BWX-T097	900×750×800	




外形寸法	間口	奥行	高さ
	900	750	800
製品重量	22.1kg		



部番	品名	材質	備考
1	トップ	SUS304 t1.5	No. 4仕上
2	三方枠前無 (スノコ無)	SUS304 t1.0	φ25
3	脚	SUS304 t1.0	φ38
4	アジャスト	SUS304	

※ 改善の為、仕様及び外観を予告なしに変更することがあります。

 株式会社マルゼン MARUZEN CO., LTD.	変更事項 ALTERATION	尺度 SCALE A3: 1/10	日付 DATE	図番 DRAWING No. 08518	工事名称 TITLE	納品日 DATE OF DELIVERY
		検図 CHECK	設計 DESIGN	製図 DRAW	営業担当 CHARGE	図面名称 DRAWING CORD 304プレミアムシリーズ 調理台三方枠 (バックあり)