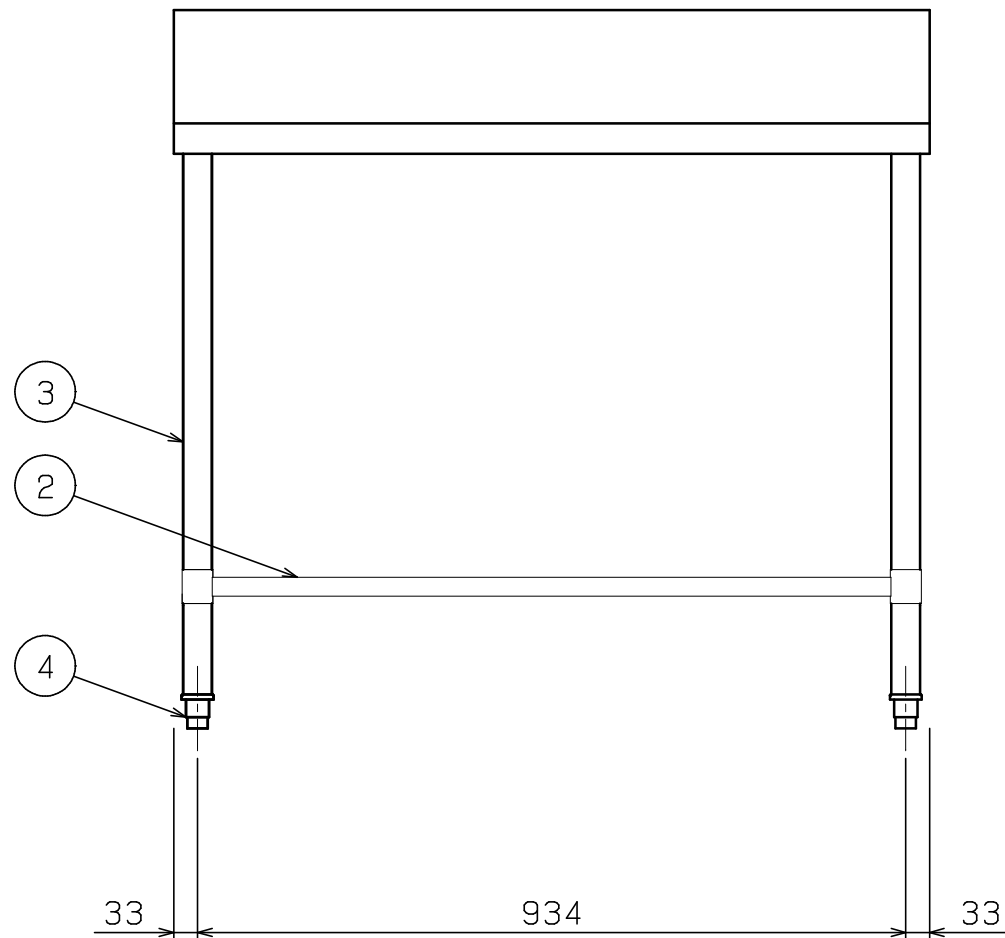
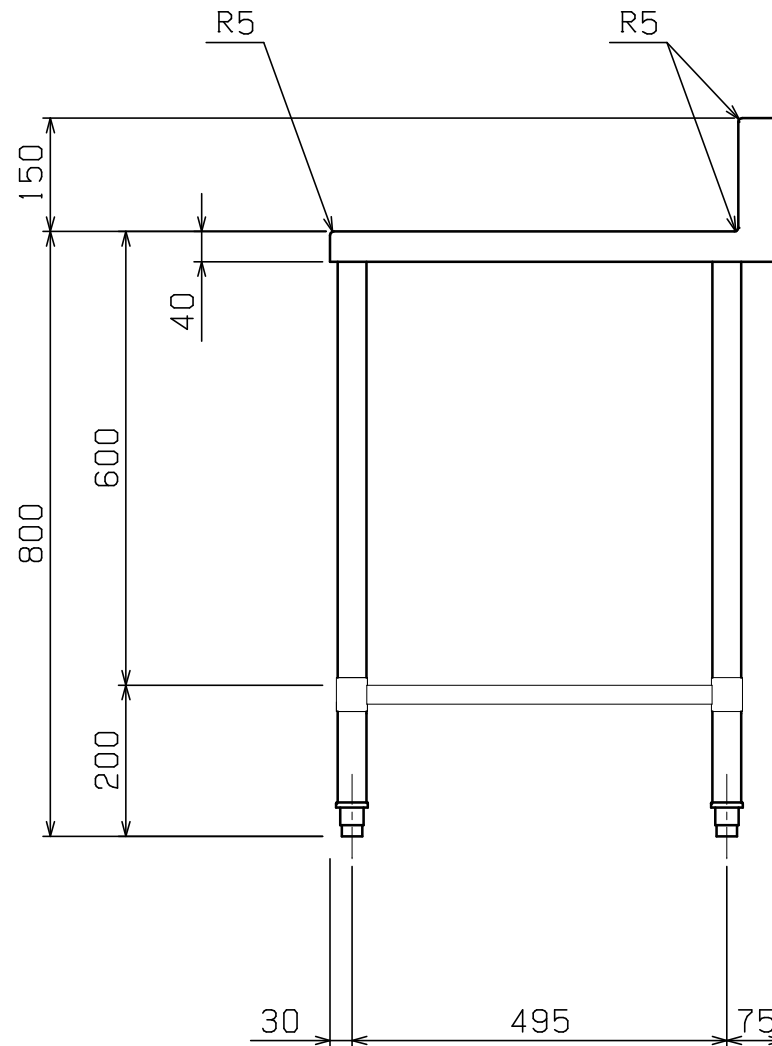
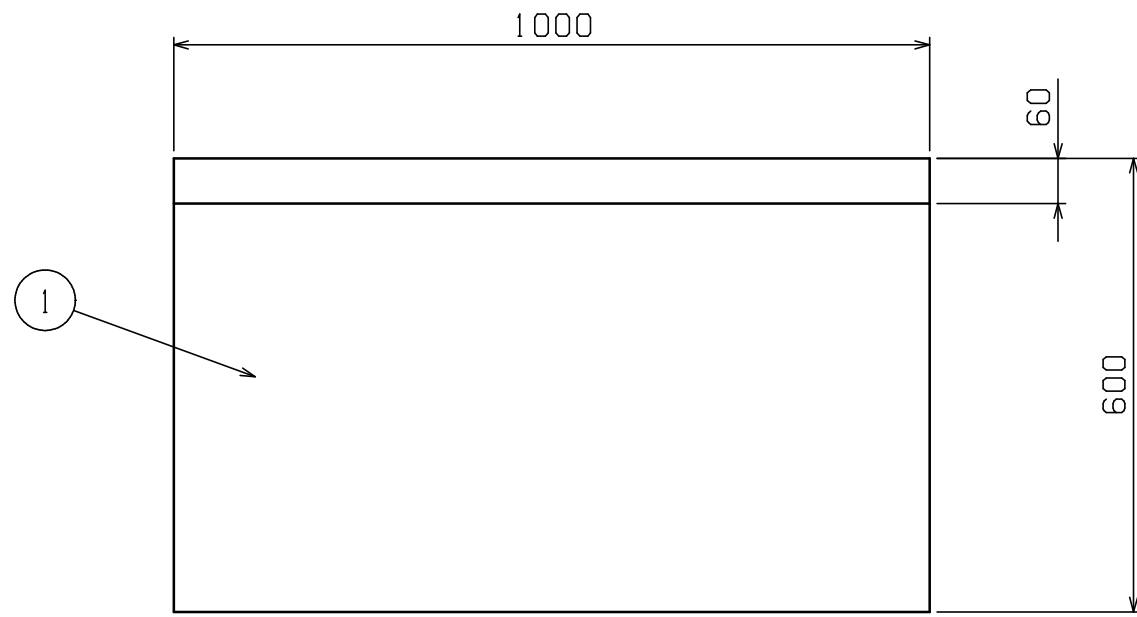


No.	品名 NAME	型式 MODEL	寸法 DIMENSION	台数 QUANTITY
	304プレミアムシリーズ 調理台三方枠 (バックあり)	BWX-T106	1000×600×800	

外形寸法	間口	奥行	高さ
	1000	600	800
製品重量	20.2kg		



部番	品名	材質	備考
1	トップ	SUS304	t1.5 No. 4仕上
2	三方枠前無 (スノコ無)	SUS304	t1.0 φ25
3	脚	SUS304	t1.0 φ38
4	アジャスト	SUS304	

※ 改善の為、仕様及び外観を予告なしに変更することがあります。



変更事項 ALTERATION

尺度 SCALE
A3: 1/10

日付 DATE

図番 DRAWING No.
08515

工事名称 TITLE

納品日 DATE OF DELIVERY

検図 CHECK

設計 DESIGN

製図 DRAW

営業担当 CHARGE

図面名称 DRAWING CORD

No.

304プレミアムシリーズ 調理台三方枠 (バックあり)