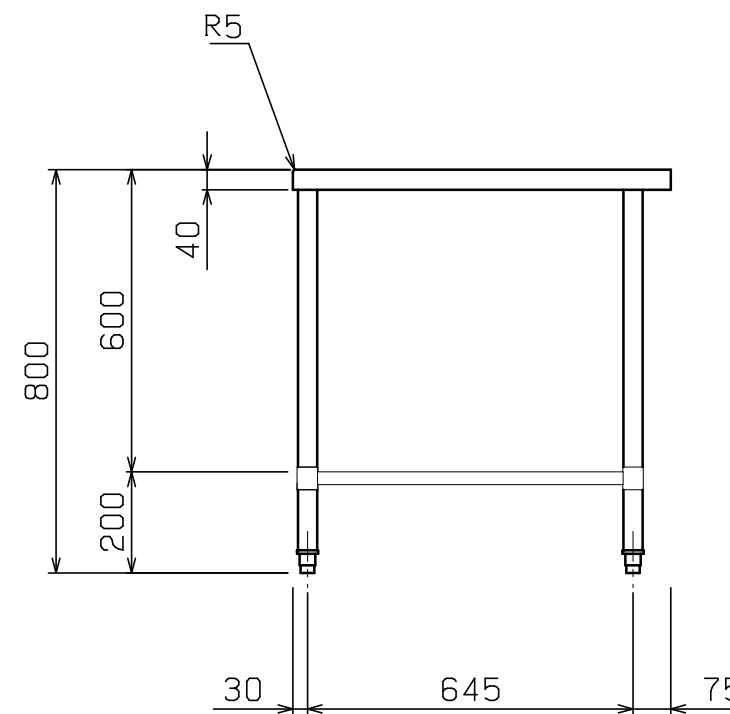
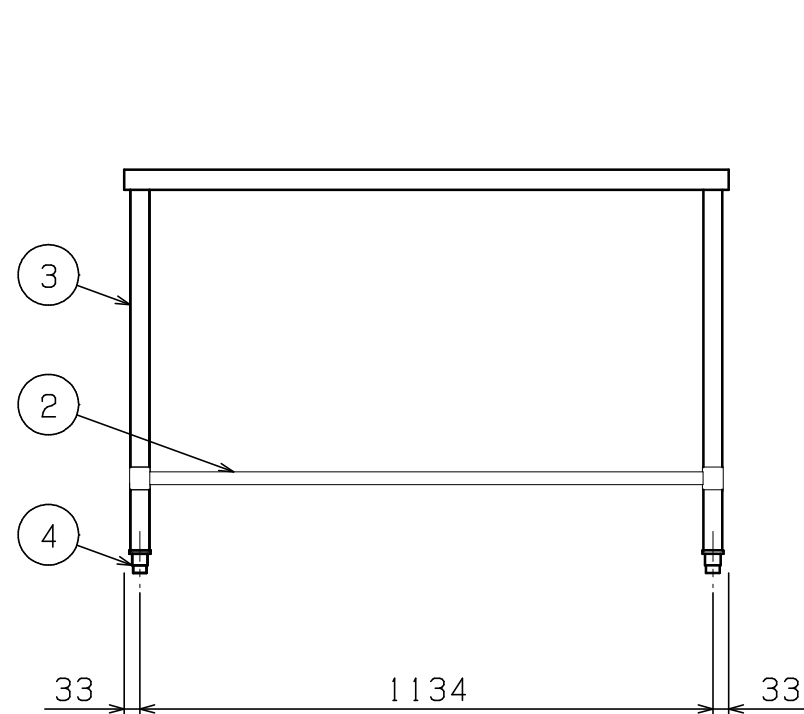
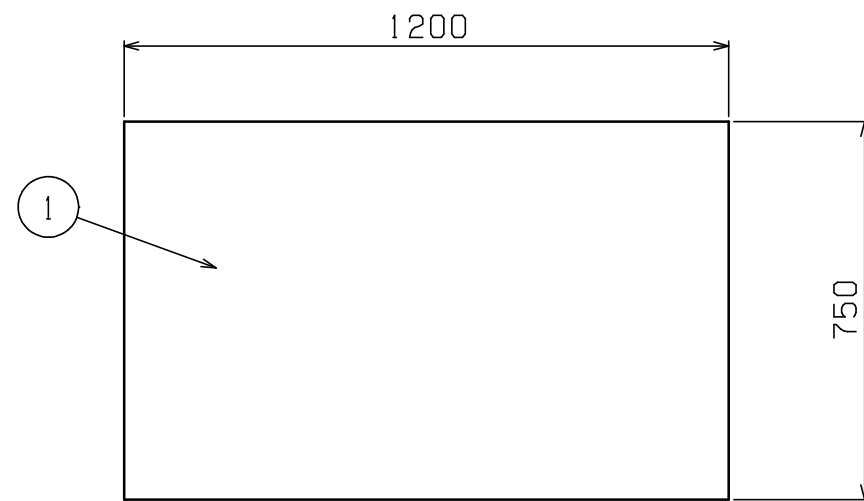


No.	品名 NAME	型式 MODEL	寸法 DIMENSION	台数 QUANTITY
	304プレミアムシリーズ 調理台三方枠 (バックなし)	BWX-T127N	1200×750×800	

外形寸法	間口	奥行	高さ
	1200	750	800
製品重量	26.0kg		



部番	品名	材質	備考
1	トップ	SUS304	t1.5 No.4仕上
2	三方枠前無(スノコ無)	SUS304	t1.0 φ25
3	脚	SUS304	t1.0 φ38
4	アジャスト	SUS304	

※ 改善の為、仕様及び外観を予告なしに変更することがあります。



JFEA 業務用厨房設備機器基準適合品



変更事項 ALTERATION	尺度 SCALE A3: 1/15	日付 DATE	図番 DRAWING No. 08531	工事名称 TITLE	納品日 DATE OF DELIVERY
	検図 CHECK	設計 DESIGN	製図 DRAW	営業担当 CHARGE	No.
				304プレミアムシリーズ 調理台三方枠 (バックなし)	