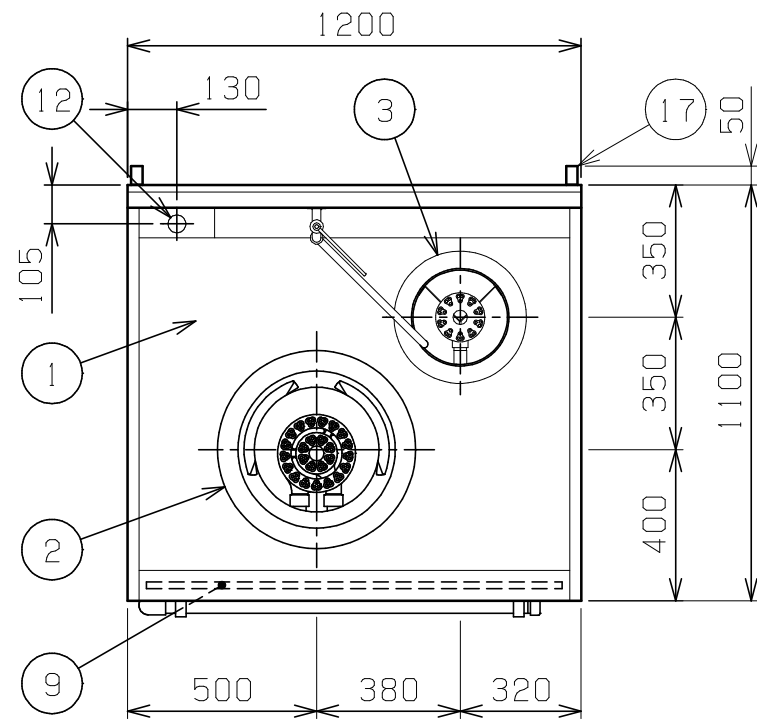
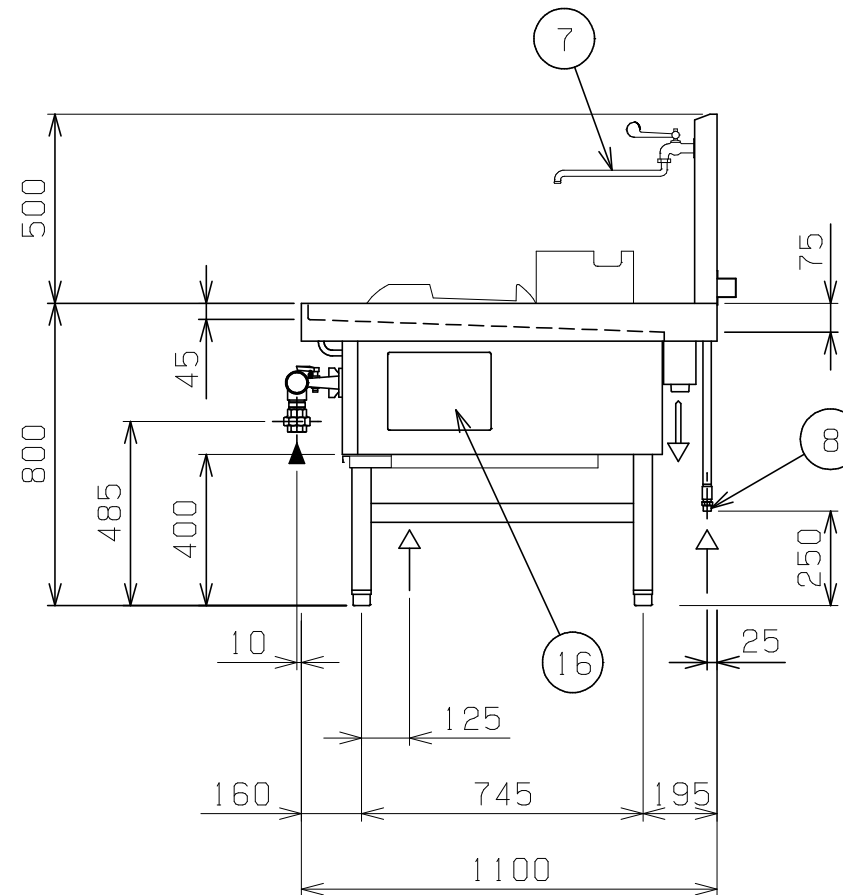
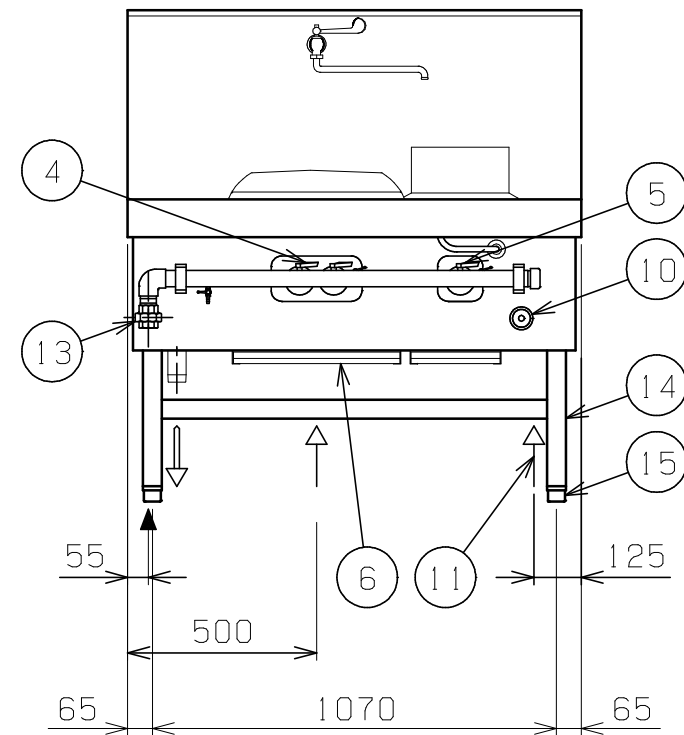


No.	品名 NAME	台数 QUANTITY	型式 MODEL	寸法 DIMENSION
	デラックス龍神シリーズ 本格中華レンジ		DRX-B110-K (強火力バーナー組込型)	



種類	枠排気 後ろ排水仕様		
外形寸法	間口	奥行	高さ
	1200	1100	800
釜種類	φ330イタメ ×1		
	φ250予備釜 ×1		
ガス消費量	都市ガス	26.7kW (23,000kcal/h)	
	LPガス	26.7kW (1,92kg/h)	
ガス接続口	都市ガス	32A	
	LPガス	32A	
バーナー種類	イタメ	8インチ強火力バーナー ×1	
	予備釜	5インチ強火力バーナー ×1	
製品重量	190kg		
付属品	ゴミ受(1), 点火棒(1), ゴムホース(1)		



部番	品名	材質	備考
1	トップ	SUS430 t4.0	
2	イタメ釜 (ステン釜枠付)	FC-20	内径φ330
3	予備釜	SUS304	内径φ250
4	イタメ用コック		
5	予備釜用コック		
6	シル受	SUS430	
7	水栓		
8	蛇口給水口		15A (G1/2)
9	シャワーパイプ	SUS304	
10	シャワー栓		
11	シャワー給水口		15A (G1/2)
12	排水口		40A (G1 1/2)
13	ガス接続口		32A (ユニオン)
14	脚	SUS304	□50
15	アジャスト	SUS304	
16	本体側板	SUS430	No. 4仕上
17	背面ニゲ板	SUS430	不燃構造の建築物に設置の場合、取外し可

- ※ 設置上の注意 熱機器の設置については安全の為、消防法の設置基準に従って設置してください。
- ※ 不燃構造の建築物に設置する場合に限り、背面ニゲ板を取外し設置することができます。
- ※ 改善の為、仕様及び外観を予告なしに変更することがあります。



変更事項 ALTERATION

尺度 SCALE
1/20

日付 DATE
.

図番 DRAWING No.
07061

工事名 TITLE

納品日 DATE OF DELIVERY

検図 CHECK

設計 DESIGN

製図 DRAW

営業担当 CHARGE

図面名称 DRAWING CORD

承認印 APPROVED

デラックス龍神シリーズ 本格中華レンジ