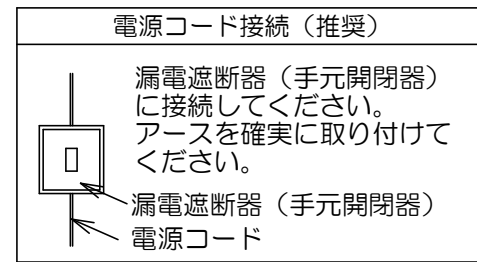
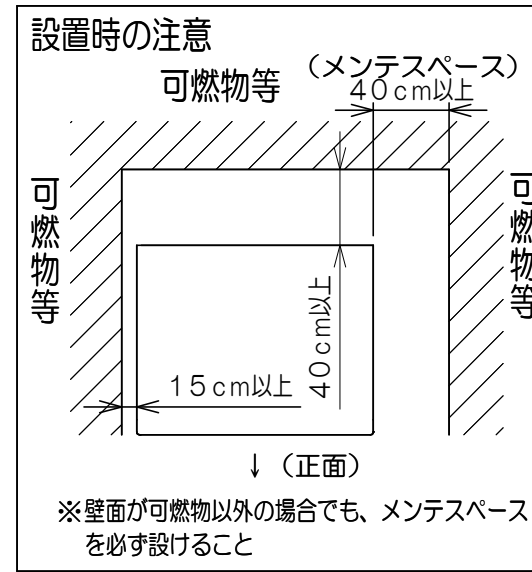
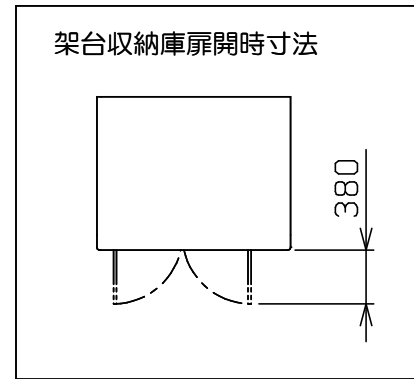
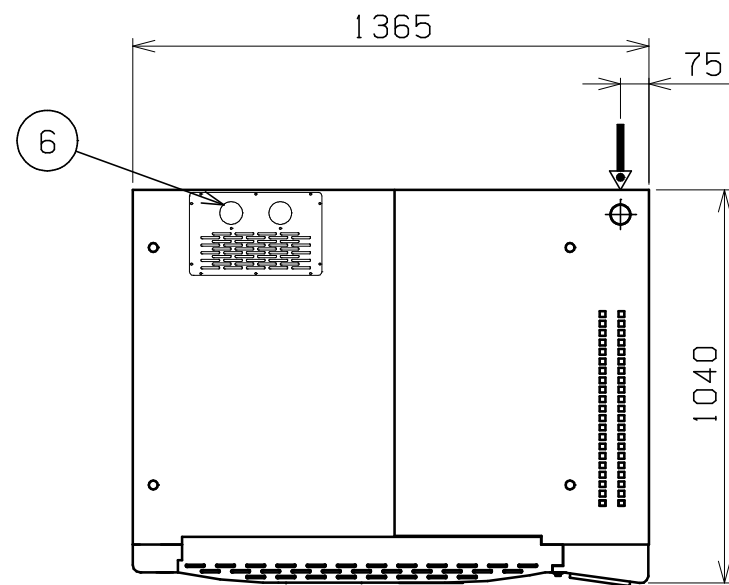
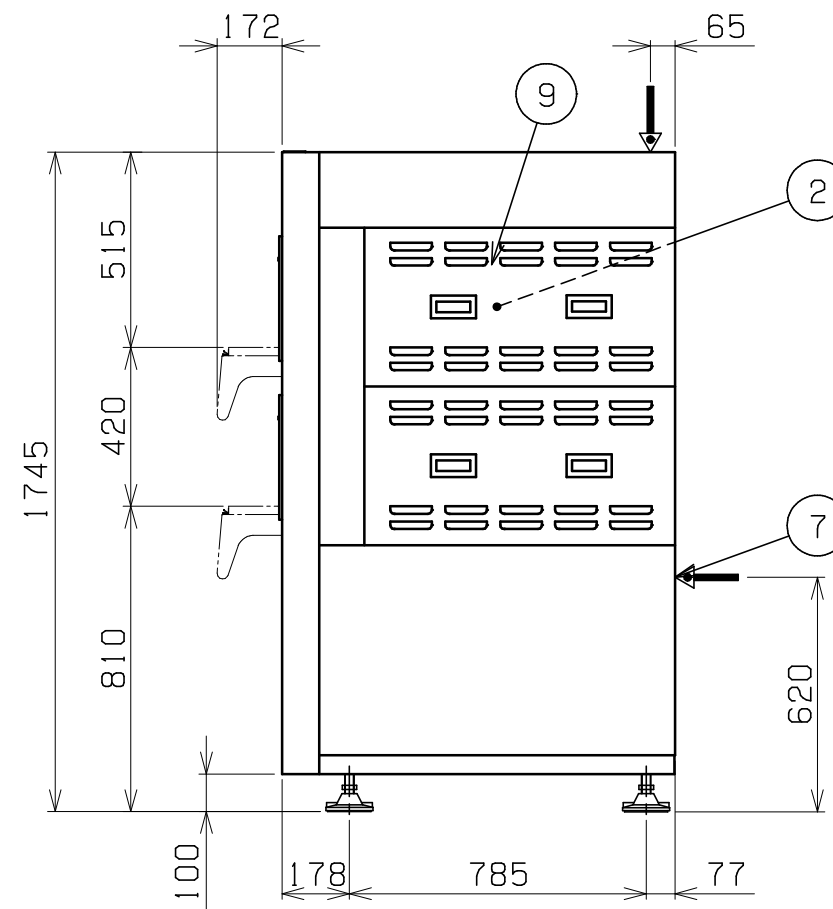
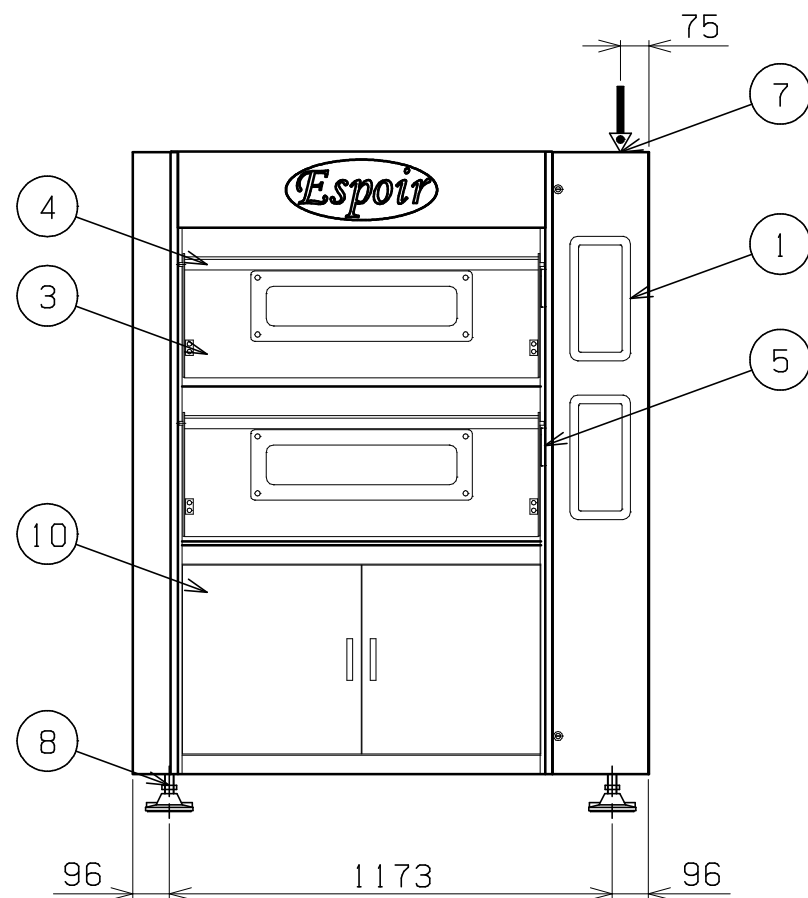


No.	品名 NAME	台数 QUANTITY	型式 MODEL	寸法 DIMENSION
	エスポワール パティスリーオープン		EPO-T11-◇	

◇：本体カラー 無記名=標準ステンレス
R=赤 Y=黄 W=白 B=黒



種類	エスポワールシリーズ 標準鉄板仕様		
	外形寸法	間口 1365	奥行 1040
オープン	庫内有効寸法	885 (W) × 640 (D) × 210 (H)	
	天板収納枚数	縦差2枚×2段 (計4枚)	
定格電源	三相 200V 50/60Hz		
消費電力	10.2kW		
必要手元開閉器容量	40A		
推奨電源コード	8mm ² -4芯		
電源端子台適合圧着端子	8-5 (絶縁キャップ付)		
安全装置	過熱防止装置		
製品重量	620kg		
天板外形寸法	欧州天板 (600×400)		
付属品	ひっかけ棒 (1)		



部番	品名	材質	備考
1	オープン操作パネル		
2	オープン庫内	SS	耐熱塗装仕様
	炉床		上火 パンチングプレート, 下火 SS
3	オープン扉	SUS430	強化ガラス付
4	オープン扉取手	SUS304	φ25
5	扉開度ストッパー	SUS304	
6	オープン排気口	SUS430	
7	電源取入口		電源は、天板か背面を選択できます
8	アジャスト	ポリアミド	
9	本体	SUS430	
10	架台	SUS430	収納庫付

※ 設置上の注意 熱機器の設置については安全の為、消防法の設置基準に従って設置してください。
※ 改善の為、仕様及び外観を予告なしに変更することがあります。



変更事項 ALTERATION	尺度 SCALE 1/20	日付 DATE	図番 DRAWING No. 05665	工事名 TITLE	納品日 DATE OF DELIVERY
	検図 CHECK	設計 DESIGN	製図 DRAW	営業担当 CHARGE	承認印 APPROVED
エスポワール パティスリーオープン					