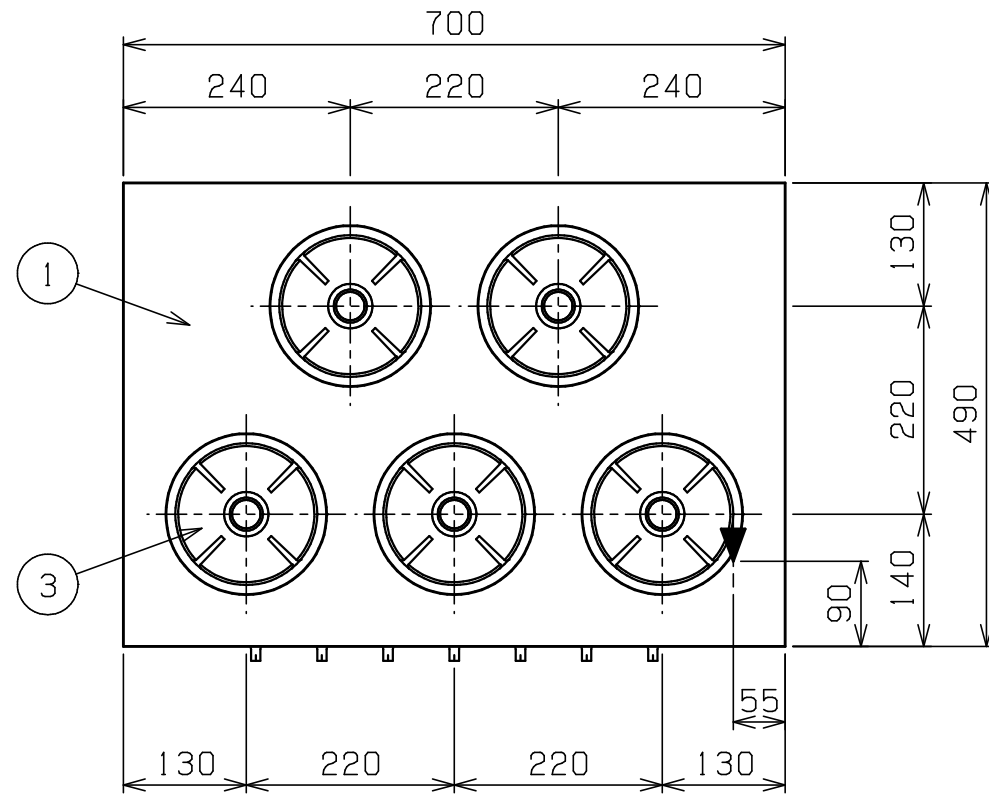
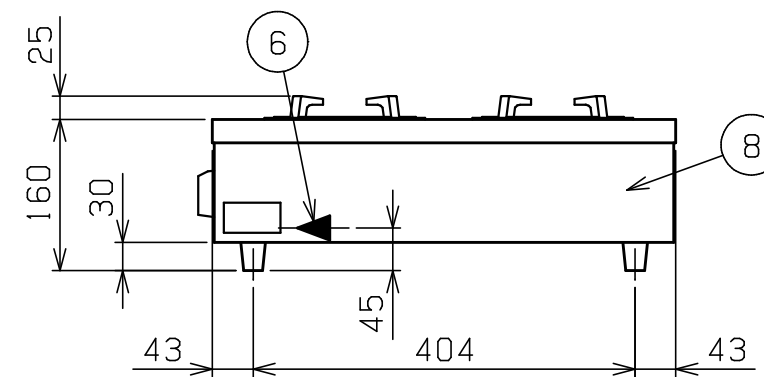
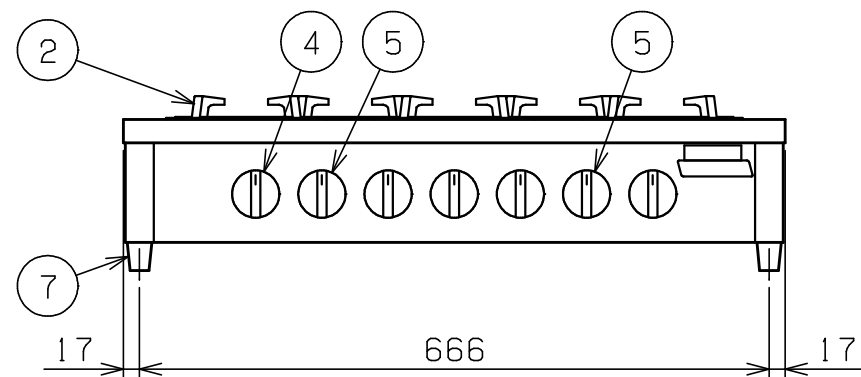


No.	品名 NAME	台数 QUANTITY	型式 MODEL ・ 寸法 MEASUR
	ガステ - ブルコンロ 飯城		M - 6 0 5 C

対応ガス種：13A・LPガス




外形寸法		間口	奥行	高さ
		700	490	160
ガス消費量	都市ガス	9.88kW(8,500kcal/h)		
	LPガス	9.88kW(0.71kg/h)		
ガス接続口	都市ガス	15A		
	LPガス	15A		
パナ種類		ス - パ - ジャンボパナ - ナ - x5		
製品重量		13kg		



部番	品名	材質	備考
1	トップ	SUS430	t0.8 No.4仕上
2	ゴトク	FC	黒塗装 170
3	シル受	SUS430	t0.6
4	ガスコック	C3604	
5	パイロットコック	C3604	
6	ガス接続口		R1/2
7	ゴム脚	NBR	
8	本体	SUS430	t0.6 No.4仕上

設置上の注意 熱機器の設置については安全の為、消防法の設置基準に従って設置してください。
改善の為、仕様及び外観を予告なしに変更することがあります。

 株式会社マルゼン MARUZEN CO.,LTD.	変更事項 ALTERATION	縮尺 SCALE	日付 DATE	図番 DRAWING No.	工事名 TITLE	備考 REMARKS
		1/8	・	04417		
	検図 CHECK	設計 DESIGN	製図 DRAW	営業担当 CHARGE	図面名称 DRAWING CORD	承認印 APPROVED
					ガステ - ブルコンロ 飯城	