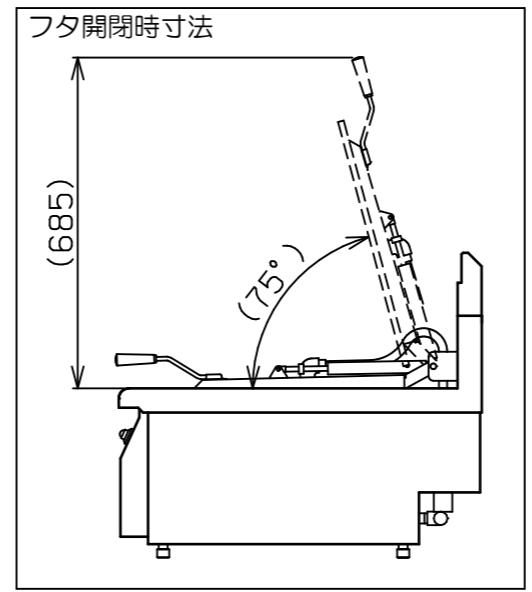
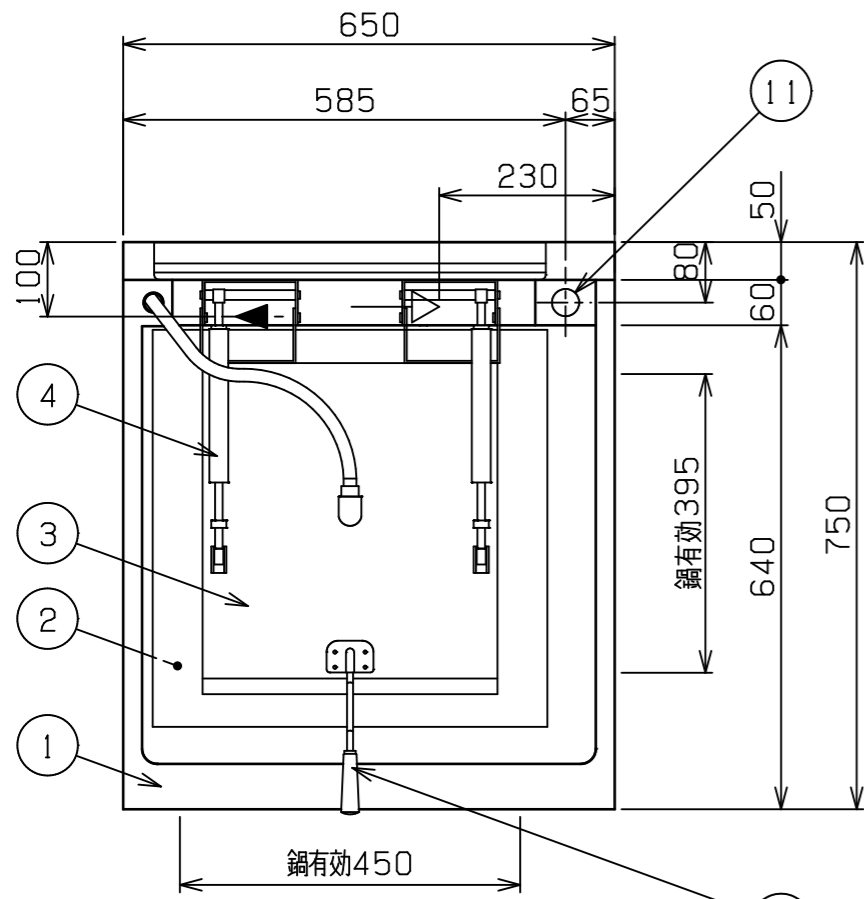
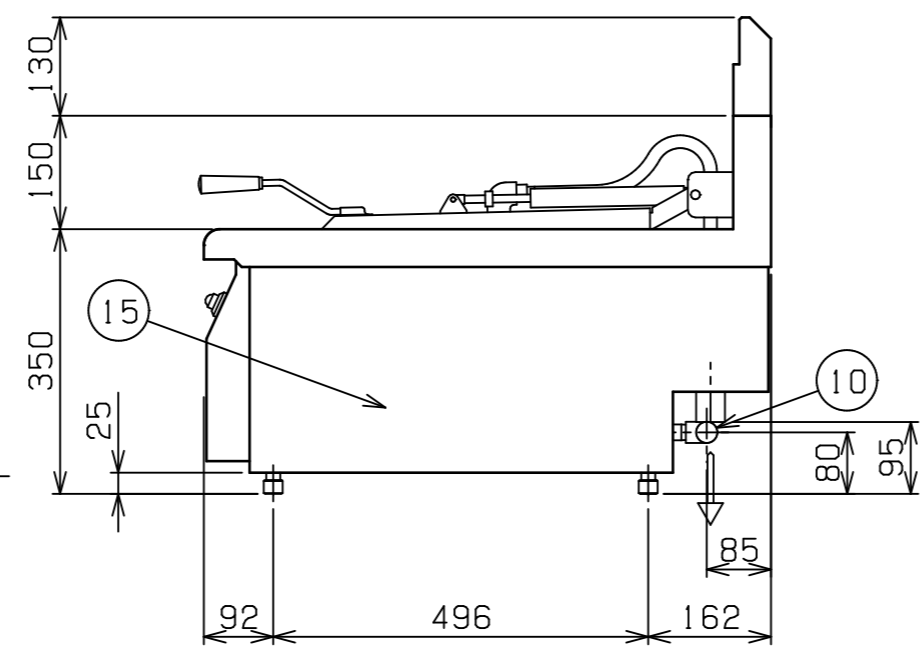
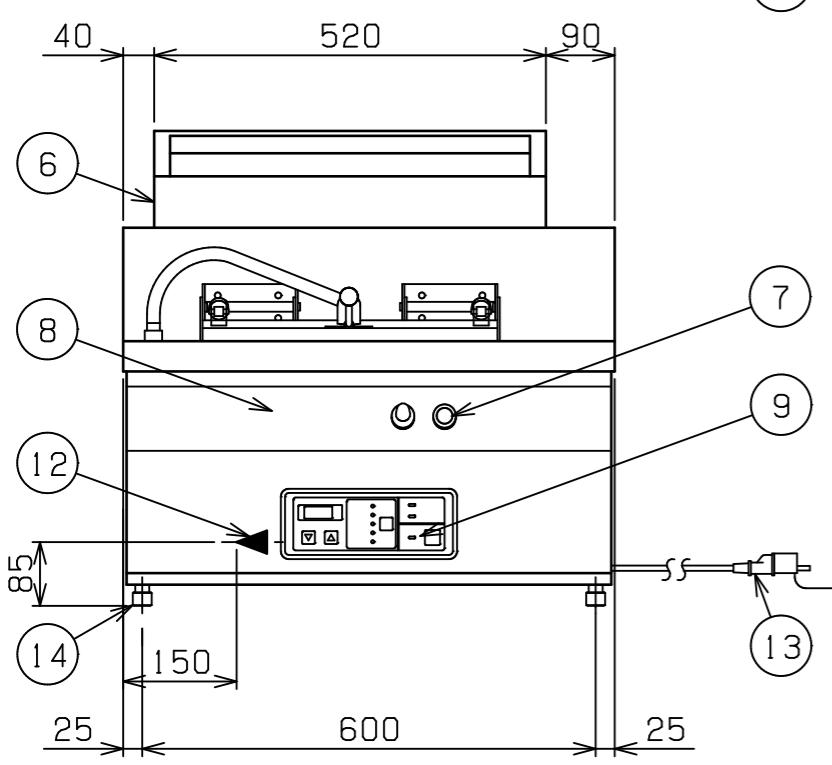


| No. | 品名 NAME | 型式 MODEL | 寸法 DIMENSION | 台数 QUANTITY |
|-----|----------|----------|--------------|-------------|
| | ガス自動餃子焼器 | MAZ-10 | 650×750×350 | |




| | | | |
|--------|----------------------------------|-----------------------|--|
| 種類 | 10人前1口タイプ | | |
| ガス消費量 | 都市ガス | 12.8kW (11,000kcal/h) | |
| | LPガス | 12.8kW (0.92kg/h) | |
| ガス接続口 | 都市ガス | 15A | |
| | LPガス | 15A | |
| 定格電源 | 単相 100V 50/60Hz 16VA | | |
| 定格消費電力 | 16W | | |
| バーナー種類 | 赤外線バーナー×5 | | |
| 安全装置 | 立消え安全装置 (フレームロッド方式) | | |
| 製品重量 | 88kg | | |
| 鍋仕様 | t11.0×450 (W) ×395 (D) | | |
| 付属品 | ゴミカゴ (1), 減圧逆止弁 (1) プッシング (2) | | |



| 部番 | 品名 | 材質 | 備考 |
|----|------------|--------|----------------------|
| 1 | トップ | SUS430 | No. 4仕上 |
| 2 | 鍋 | クラッド鋼板 | SUS304+SS400 |
| 3 | フタ | SUS430 | |
| 4 | スプリングバランサー | | |
| 5 | フタ取手 | ナイロン6 | |
| 6 | 排気筒 | SUS430 | No. 4仕上 |
| 7 | 調理開始スイッチ | | |
| 8 | 調理中表示ランプ | | |
| 9 | 操作パネル | | |
| 10 | 給水口 | | 15A (G1/2) |
| 11 | 排水口 | | 25A (Rp1) |
| 12 | ガス接続口 | | 15A (ユニオン接続) |
| 13 | 電源コード | | 2.5m プラグ付 (接地アダプター付) |
| 14 | アジャスト | SUS304 | 調整幅: -5~0mm |
| 15 | 本体側板 | SUS430 | No. 4仕上 |

※ 設置上の注意 熱機器の設置については安全の為、消防法の設置基準に従って設置してください。
 ※ 改善の為、仕様及び外観を予告なしに変更することがあります。

| | |
|------------|----------------|
| JIA 形式認証番号 | T21E001028-A01 |
|------------|----------------|

| | | | | | | |
|--|-----------------|----------------------|-----------|-------------------------|-------------|-------------------------------|
|  株式会社マルゼン MARUZEN CO., LTD. | 変更事項 ALTERATION | 尺度 SCALE A3: 1/10 | 日付 DATE | 図番 DRAWING No. 01962 | 工事名称 TITLE | 納品日 DATE OF DELIVERY |
| | | 検図 CHECK | 設計 DESIGN | 製図 DRAW | 営業担当 CHARGE | 図面名称 DRAWING CORD ガス自動餃子焼器 |