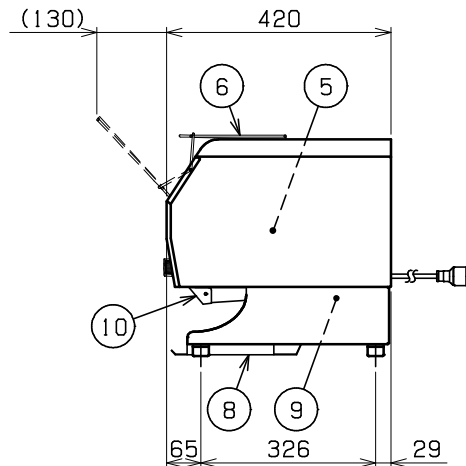
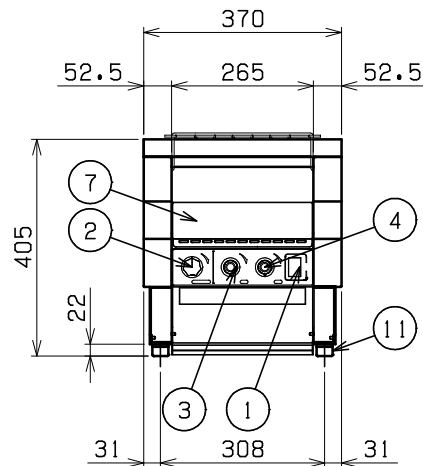
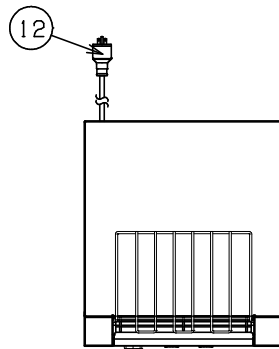


No.	品名 NAME	台数 QUANTITY	型式 MODEL	寸法 DIMENSION
	コンベアトースター リターンタイプ		MBCT-R34	



種類	コンベアトースター リターンタイプ		
外形寸法	間口	奥行	高さ
	370	420	405
投入口開口高さ	70mm		
投入口幅	265mm		
定格電源	単相 200V	50/60Hz	2.0kVA
消費電力	2.0kW		
必要手元開閉器容量	15A		
安全装置	過熱防止装置		
製品重量	23kg		
付属品	操作カバー (1)		



部番	品名	材質	備考
1	電源スイッチ		
2	コンベア速度調節ツマミ		
3	上火出力調節ツマミ		
4	下火出力調節ツマミ		
5	コンベアネット	SUS304	
6	パンレール	SUS304	
7	カス受け	SUS430	No. 4仕上
8	パン皿	SUS430	No. 4仕上
9	パンガイド	SUS430	No. 4仕上
10	フィルター	SUS304	
11	ゴム脚	NBR	
12	電源コード		2m 接地2P 15Aプラグ付

※ 設置上の注意 熱機器の設置については安全の為、消防法の設置基準に従って設置してください。  
 ※ 改善の為、仕様及び外観を予告なしに変更することがあります。