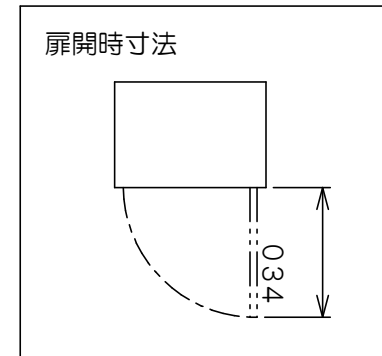
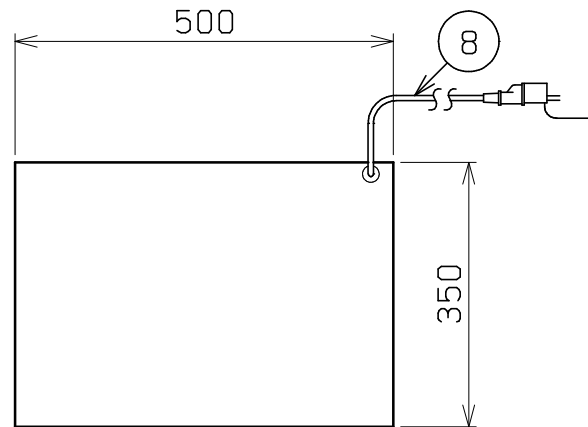
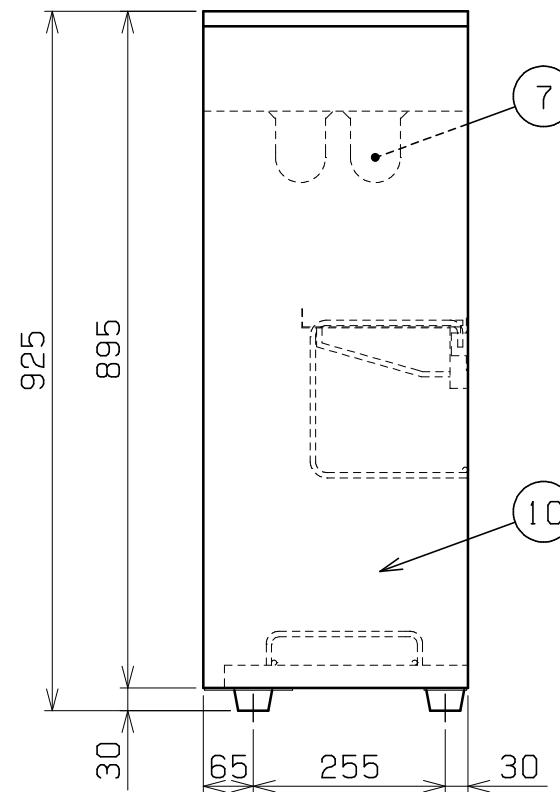
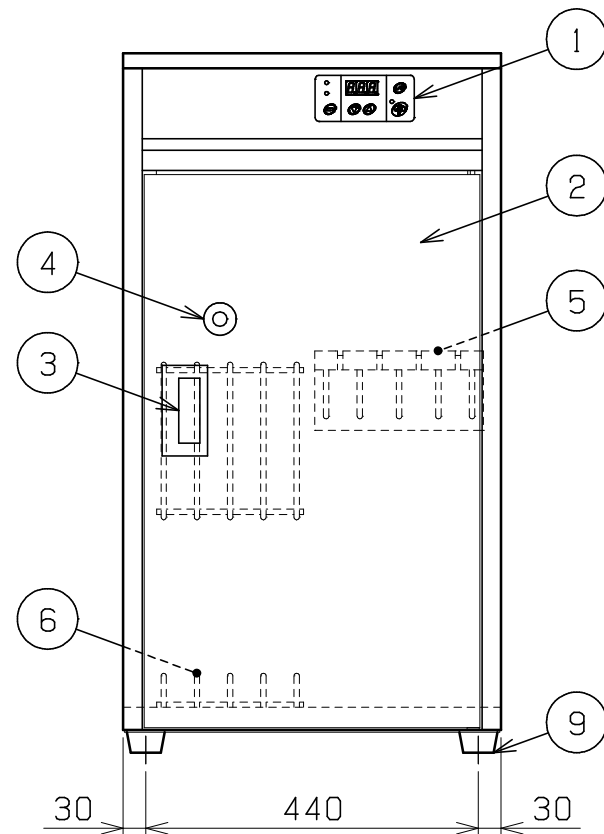


No.	品名 NAME	台数 QUANTITY	型式 MODEL	寸法 DIMENSION
	包丁まな板殺菌庫		MCF-053TB	



種類	卓上タイプ 一段式 (乾燥機能付・タイマー付)		
外形寸法	間口	奥行	高さ
	500	350	925
定格電源	単相 100V 50/60Hz		
消費電力	540W		
殺菌灯	15W ×2		
ヒータ	500W		
ファンモータ	40W		
製品重量	32kg		
収納物	包丁	8本 (刃長430 柄長180)	
	まな板	4枚 (615×300×30)	



部番	品名	材質	備考
1	操作パネル		
2	扉	SUS430	NO. 4仕上
3	扉取手	SUS304	
4	のぞき窓		t 2.5 (UVカットガラス)
5	包丁金具	SUS430	
6	まな板受具	SUS304	φ7
7	殺菌灯		
8	電源コード		2m 接地アダプター付
9	ゴム脚	NBR	
10	本体	SUS430	NO. 4仕上

※ 設置上の注意 熱機器の設置については安全の為、消防法の設置基準に従って設置してください。  
 ※ 改善の為、仕様及び外観を予告なしに変更することがあります。



変更事項 ALTERATION

尺度 SCALE  
1/10

日付 DATE  
.

図番 DRAWING No.  
06363

工事名 TITLE

納品日 DATE OF DELIVERY

検図 CHECK

設計 DESIGN

製図 DRAW

営業担当 CHARGE

図面名称 DRAWING CORD

承認印 APPROVED

包丁まな板殺菌庫