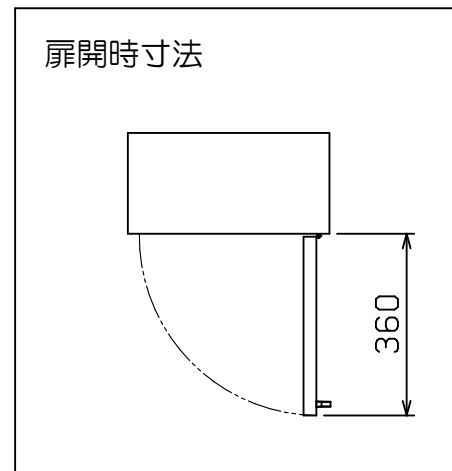
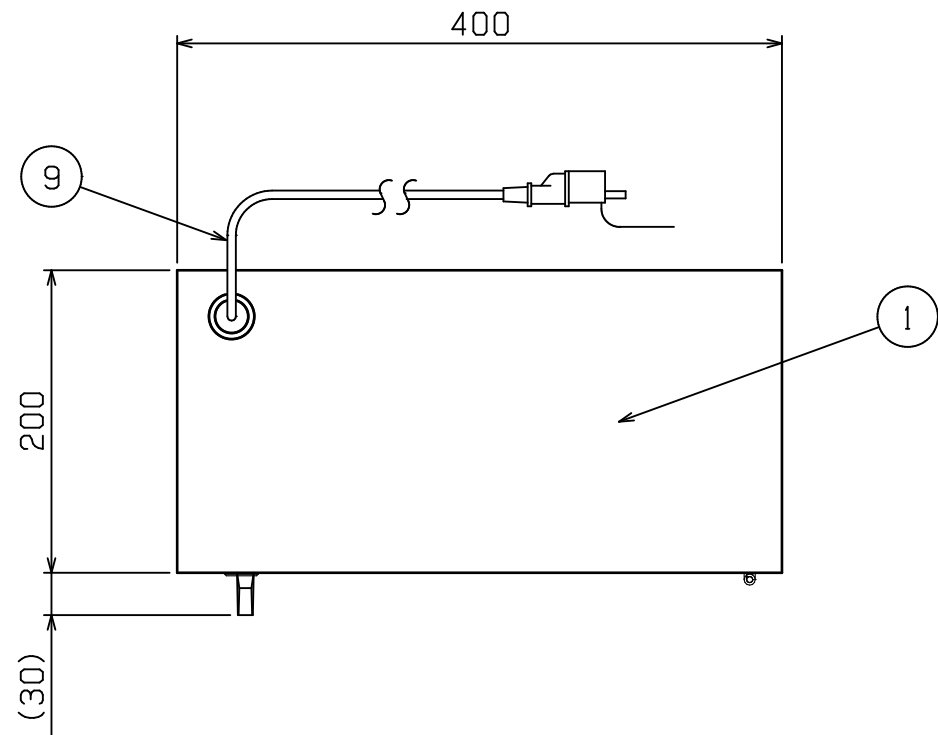
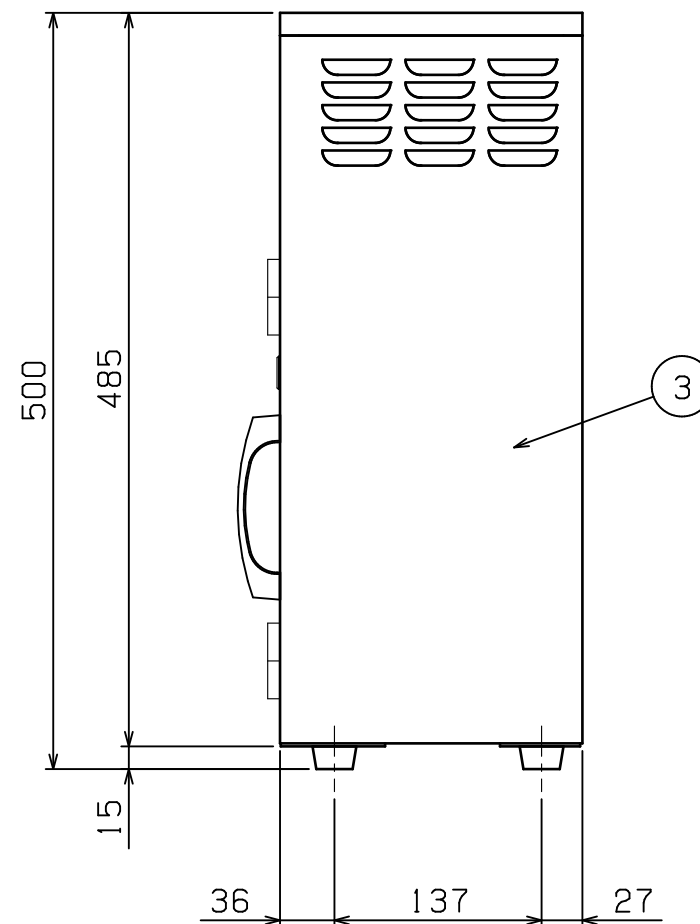
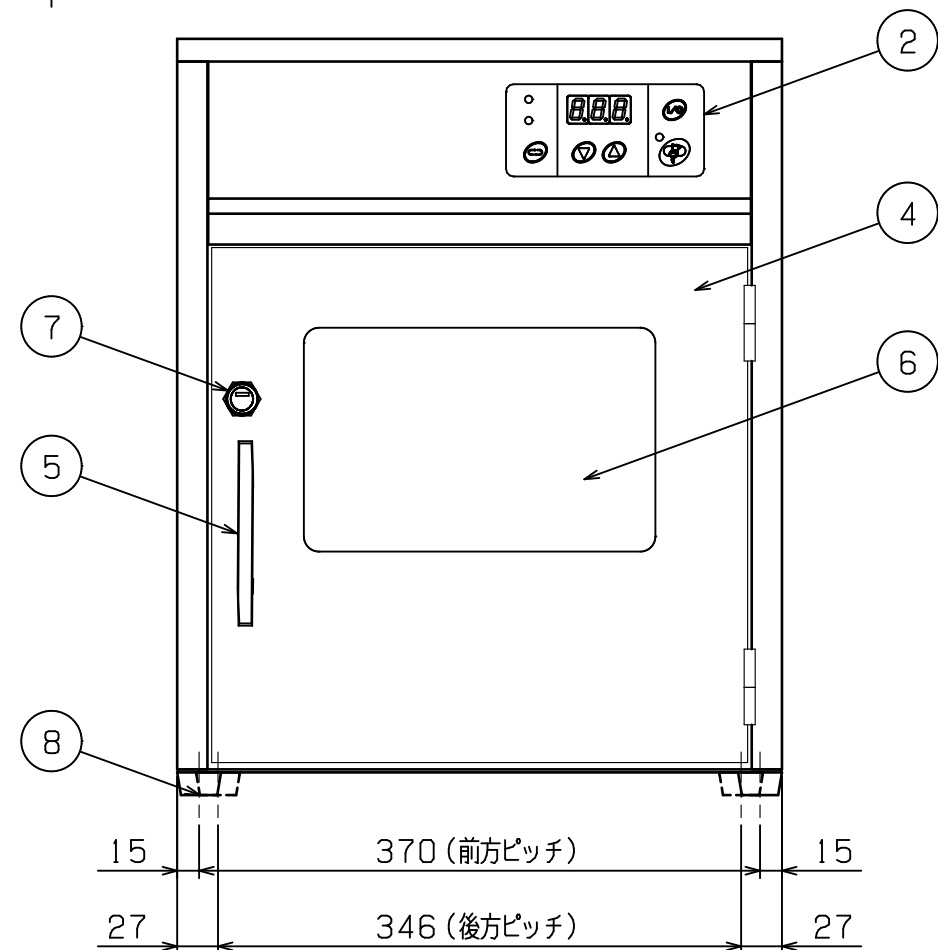


No.	品名 NAME	型式 MODEL	寸法 DIMENSION	台数 QUANTITY
	歯ブラシ保管庫	MCFB-042T	400×200×500	



種類	ステンレス仕様 卓上型
定格電源	単相 100V 50/60Hz 170VA
定格消費電力	170W
殺菌灯	6W ×2本
安全装置	過熱防止装置
製品重量	17kg
歯ブラシ収納本数	36本
付属品	歯ブラシスタンド(1), スタンド皿(1)



部番	品名	材質	備考
1	トップ	SUS430	No. 4仕上
2	操作パネル		
3	本体	SUS430	No. 4仕上
4	扉	SUS430	No. 4仕上
5	扉取手	ZDC	クロームメッキ仕上
6	扉ガラス	強化ガラス	t4.0 (UVカットガラス)
7	鍵		
8	ゴム脚	NBR	
9	電源コード		2m プラグ付 (接地アダプター付)

※ 設置上の注意 熱機器の設置については安全の為、消防法の設置基準に従って設置してください。  
 ※ 改善の為、仕様及び外観を予告なしに変更することがあります。