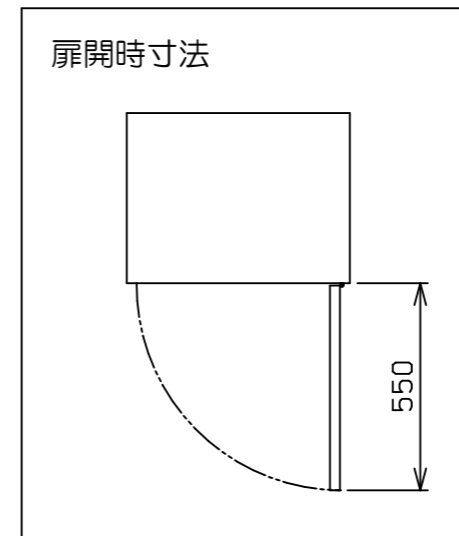
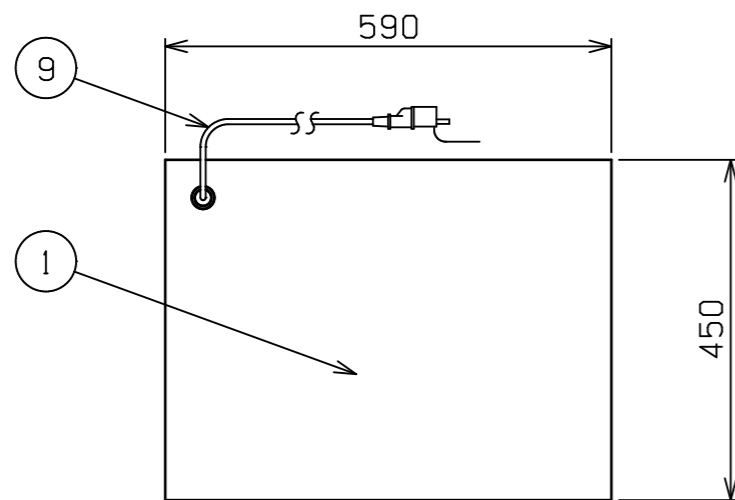
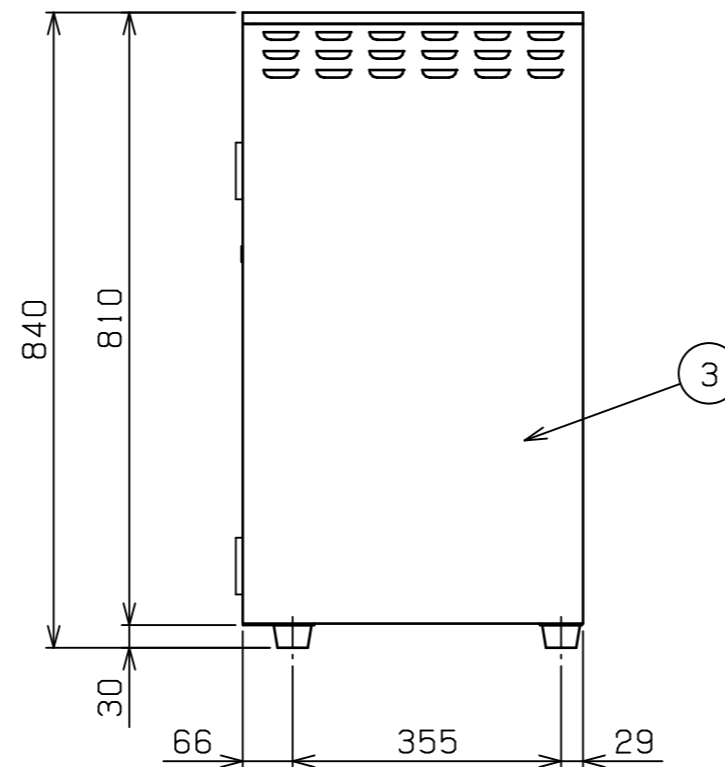
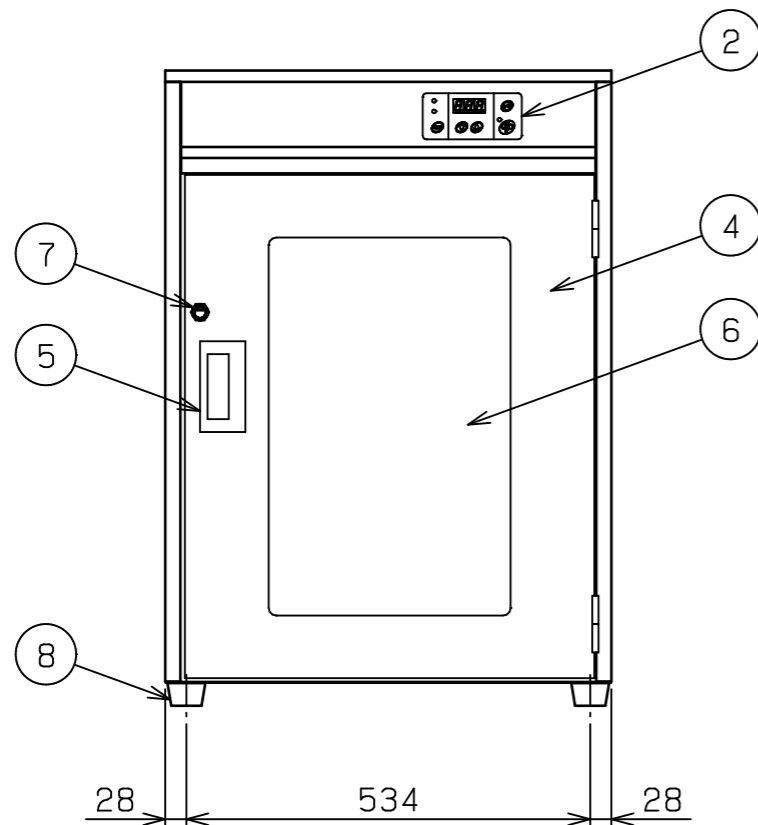


No.	品名 NAME	型式 MODEL	寸法 DIMENSION	台数 QUANTITY
	おもちゃ保管庫	MCFO-064T	590×450×840	



種類	ステンレス仕様 卓上型
庫内有効寸法	520 (W) × 330 (D) × 630 (H)
庫内棚段数	3段 ピッチ90mm (自在)
定格電源	单相 100V 50/60Hz 385VA
定格消費電力	380W
殺菌灯	15W × 2本
安全装置	過熱防止装置
製品重量	4.2kg
付属品	棚レール (6), 網カゴ (3)



部番	品名	材質	備考
1	トップ	SUS430	NO. 4仕上
2	操作パネル		
3	本体	SUS430	NO. 4仕上
4	扉	SUS430	NO. 4仕上
5	扉取手	SUS304	
6	扉ガラス	強化ガラス	t 4.0 (UVカットガラス)
7	鍵		
8	ゴム脚	NBR	
9	電源コード		2m プラグ付 (接地アダプター付)

※ 設置上の注意 熱機器の設置については安全の為、消防法の設置基準に従って設置してください。
 ※ 改善の為、仕様及び外観を予告なしに変更することがあります。



変更事項 ALTERATION

尺度 SCALE
A3: 1/10

日付 DATE

図番 DRAWING No.
09974

工事名称 TITLE

納品日 DATE OF DELIVERY

検図 CHECK

設計 DESIGN

製図 DRAW

営業担当 CHARGE

図面名称 DRAWING CORD

No.

おもちゃ保管庫