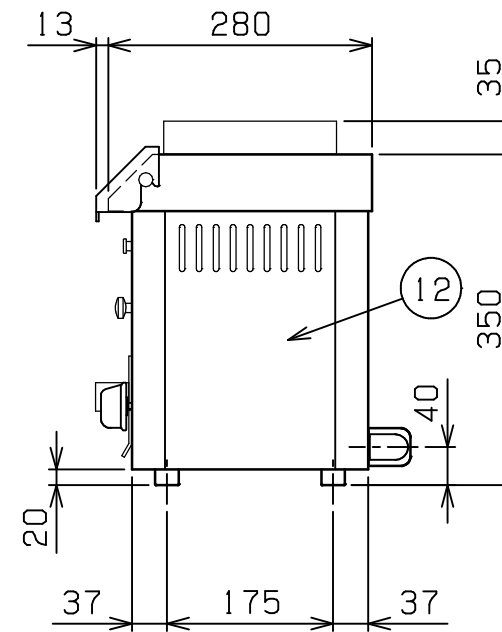
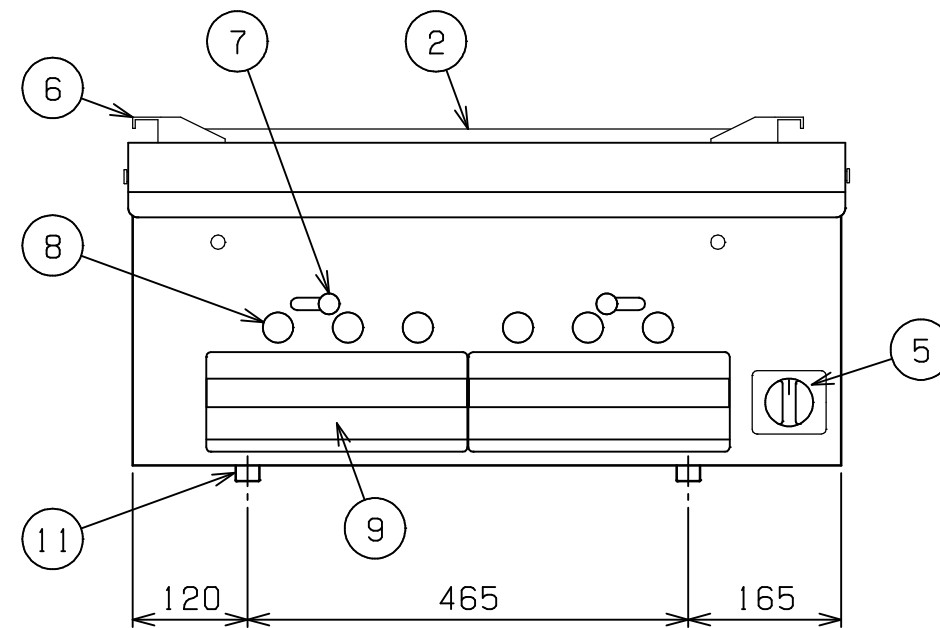
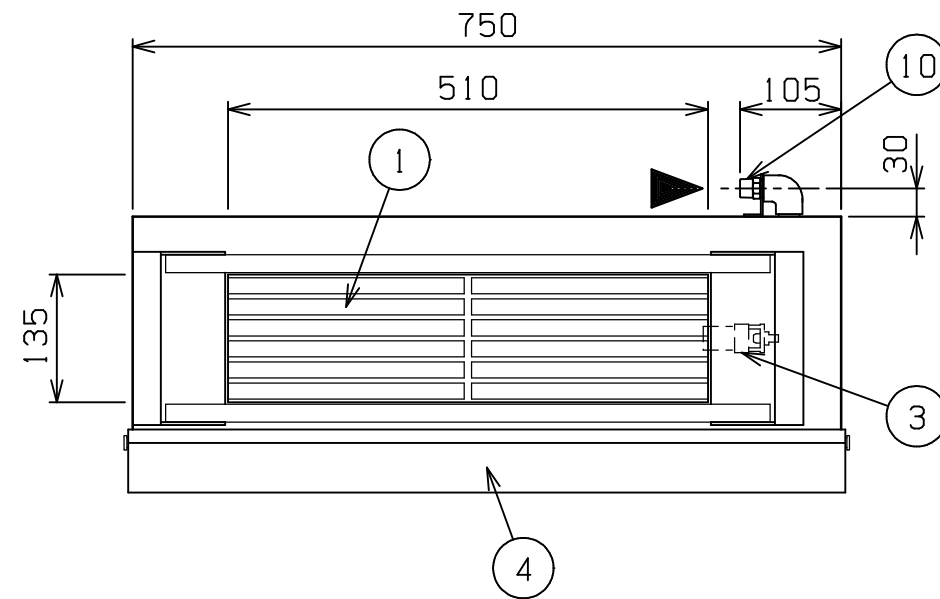


| No. | 品名 NAME | 型式 MODEL | 寸法 DIMENSION | 台数 QUANTITY |
|-----|--------------|----------|--------------|-------------|
| | 下火式焼物器 本格炭焼き | MCK-073 | 750×280×350 | |

| 種類 | 串焼用 | |
|--------|-------------------------------------|---------------------|
| 有効焼き寸法 | 510(W)×135(D) | |
| 参考炭容量 | 2kg | |
| ガス消費量 | 都市ガス | 2.91kW(2,500kcal/h) |
| | LPガス | 2.91kW(0.21kg/h) |
| ガス接続口 | 都市ガス | 15A(R1/2) |
| | LPガス | 15A(R1/2) |
| パナ種類 | ステンレス製 火起しパナ x1 | |
| 網受高さ調節 | 固定 | |
| 製品重量 | 70kg | |
| 付属品 | 灰受(2), 焼網(2), ロストル(2), ヒートプロテクタ-(1) | |



| 部番 | 品名 | 材質 | 備考 |
|----|-----------|--------|----------------|
| 1 | 炭受棒 | SS | 16 セラミックコーティング |
| 2 | ロストル | SS | 19 |
| 3 | 火起しパナ | SUS304 | |
| 4 | ヒートプロテクター | SUS304 | 取外し可 |
| 5 | ガスコック | C3771 | 圧電式自動点火 |
| 6 | 網受 | SUS304 | |
| 7 | ダンパーツマミ | SUS304 | |
| 8 | ダンパー | | 32 |
| 9 | 灰受 | SUS430 | |
| 10 | ガス接続口 | BsBM | 15A(R1/2) |
| 11 | アジャスト | SUS304 | 調整幅: 0~+10mm |
| 12 | 本体 | SUS304 | |

| 可燃物などからの離隔距離 (cm) | | | | |
|--|------|------|------|--|
| 上方 | 側方 | 後方 | 前方 | |
| 100以上 | 50以上 | 50以上 | 50以上 | |
| 床面は不燃構造とすること。 設置場所は取扱説明書の(工事編)に従って正しく行ってください。 | | | | |

| 不燃物からの離隔距離 (cm) | | | | |
|--|------|------|----|--|
| 上方 | 側方 | 後方 | 前方 | |
| 80以上 | 30以上 | 30以上 | | |
| 床面は不燃構造とすること。 機器周囲の壁等が不燃物の場合でも上記の離隔距離を確保することが消防法により定められています。 設置場所は取扱説明書の(工事編)に従って正しく行ってください。 | | | | |

設置上の注意 熱機器の設置については安全の為、消防法の設置基準に従って設置してください。
改善の為、仕様及び外観を予告なしに変更することがあります。



| | | | | | |
|-----------------|---------------------|-----------|-------------------------|-----------------------------------|----------------------|
| 変更事項 ALTERATION | 尺度 SCALE A3: 1/8 | 日付 DATE | 図番 DRAWING No. 03602 | 工事名称 TITLE | 納品日 DATE OF DELIVERY |
| | 検図 CHECK | 設計 DESIGN | 製図 DRAW | 営業担当 CHARGE | No. |
| | | | | 下面名称 DRAWING CORD 下火式焼物器 本格炭焼き | |