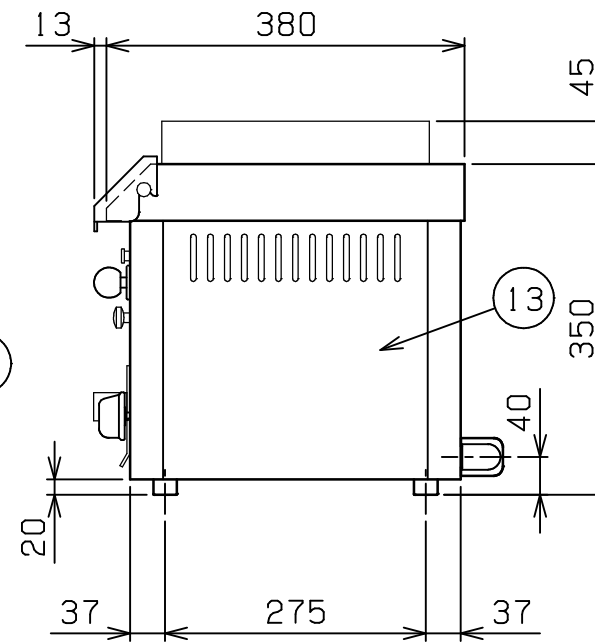
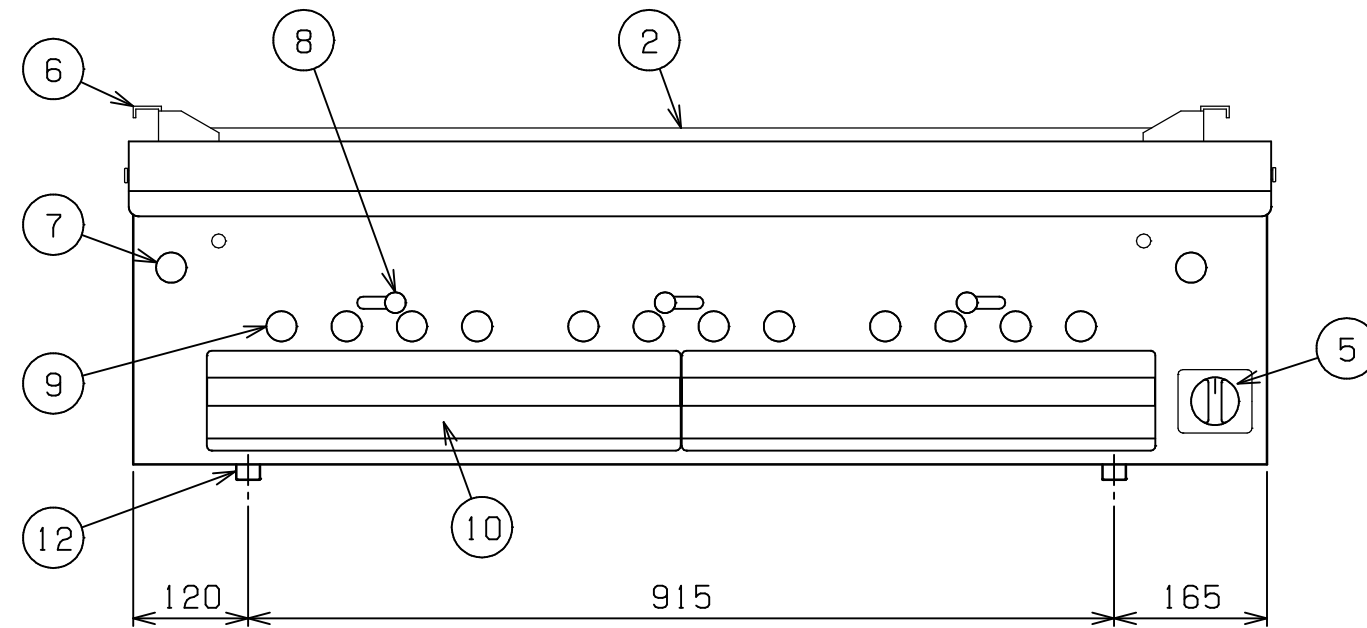
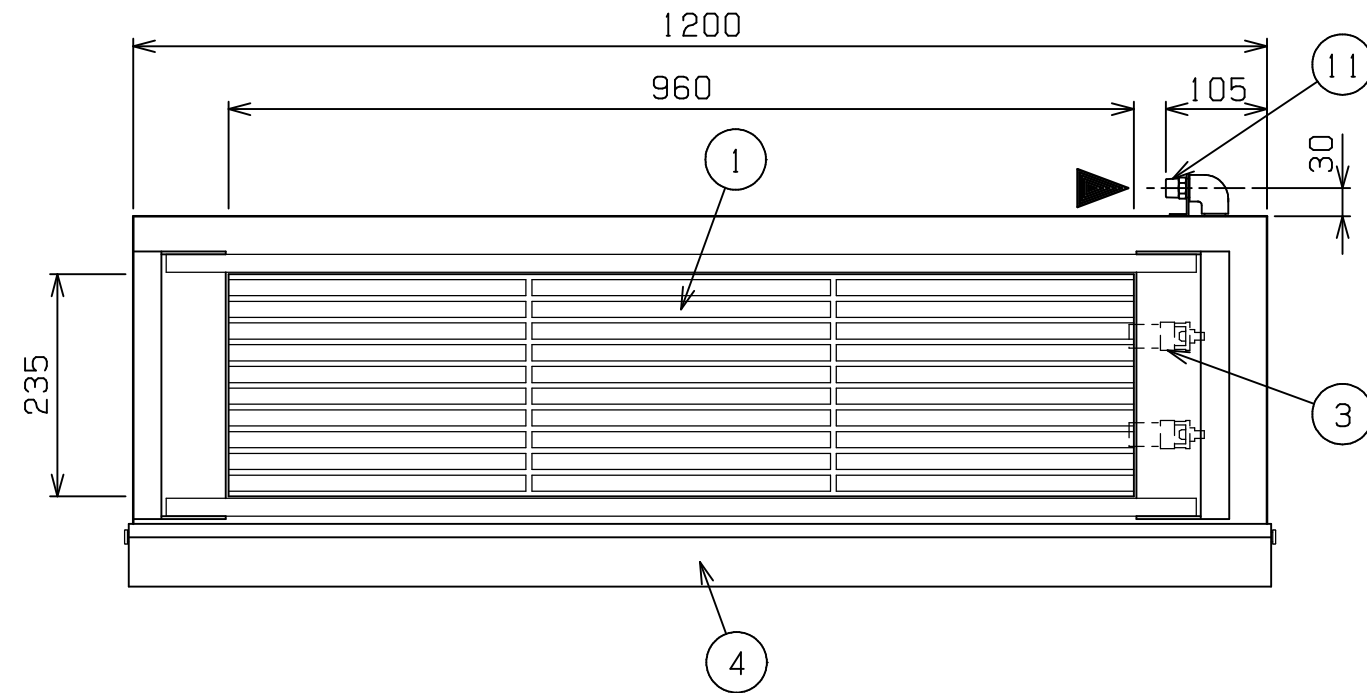


No.	品名 NAME	型式 MODEL	寸法 DIMENSION	台数 QUANTITY
	下火式焼物器 本格炭焼き	MCK-124	1200×380×350	

種類	兼用型	
有効焼き寸法	960(W)×235(D)	
参考炭容量	7kg	
ガス消費量	都市ガス	5.81kW(5,000kcal/h)
	LPガス	5.81kW(0.42kg/h)
ガス接続口	都市ガス	15A(R1/2)
	LPガス	15A(R1/2)
パナ種類	ステンレス製 火起しパナ x2	
網受高さ調節	手動ラッチ式 4段調整可能(ピッチ25mm)	
製品重量	120kg	
付属品	灰受(2), 焼網(2), ロストル(2), ヒートプロテクター(1)	



部番	品名	材質	備考
1	炭受棒	SS	16 セラミックコーティング
2	ロストル	SS	19
3	火起しパナ	SUS304	
4	ヒートプロテクター	SUS304	取外し可
5	ガスコック	C3771	圧電式自動点火
6	網受	SUS304	
7	網受解除レバ	PF	32
8	ダンパーツマミ	SUS304	
9	ダンパー		32
10	灰受	SUS430	
11	ガス接続口	BsBM	15A(R1/2)
12	アジャスト	SUS304	調整幅: 0~+10mm
13	本体	SUS304	

可燃物などからの離隔距離 (cm)			
上方	側方	後方	前方
100以上	50以上	50以上	50以上

床面は不燃構造とすること。
設置場所は取扱説明書の(工事編)に従って正しく行ってください。

不燃物からの離隔距離 (cm)			
上方	側方	後方	前方
80以上	30以上	30以上	

床面は不燃構造とすること。
機器周囲の壁等が不燃物の場合でも上記の離隔距離を確保することが消防法により定められています。
設置場所は取扱説明書の(工事編)に従って正しく行ってください。

設置上の注意 熱機器の設置については安全の為、消防法の設置基準に従って設置してください。
改善の為、仕様及び外観を予告なしに変更することがあります。



変更事項 ALTERATION	尺度 SCALE A3: 1/8	日付 DATE	図番 DRAWING No. 03607	工事名称 TITLE	納品日 DATE OF DELIVERY
	検図 CHECK	設計 DESIGN	製図 DRAW	営業担当 CHARGE	No.
				下火式焼物器 本格炭焼き	