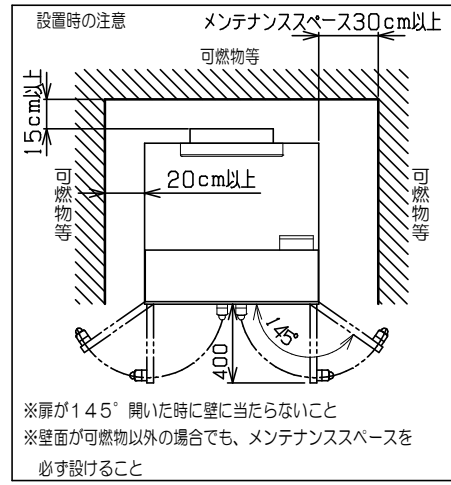
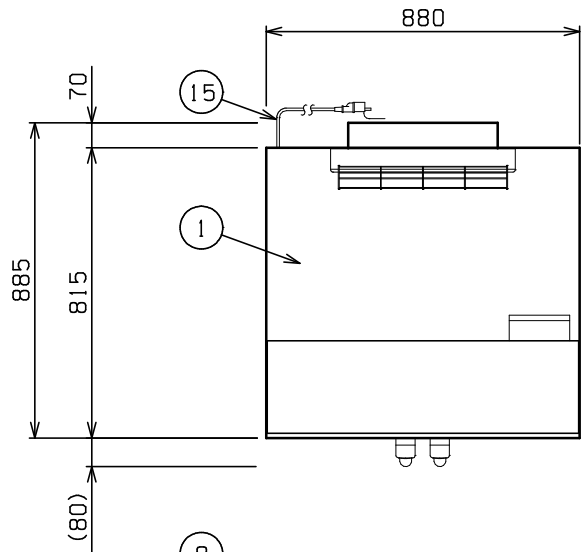
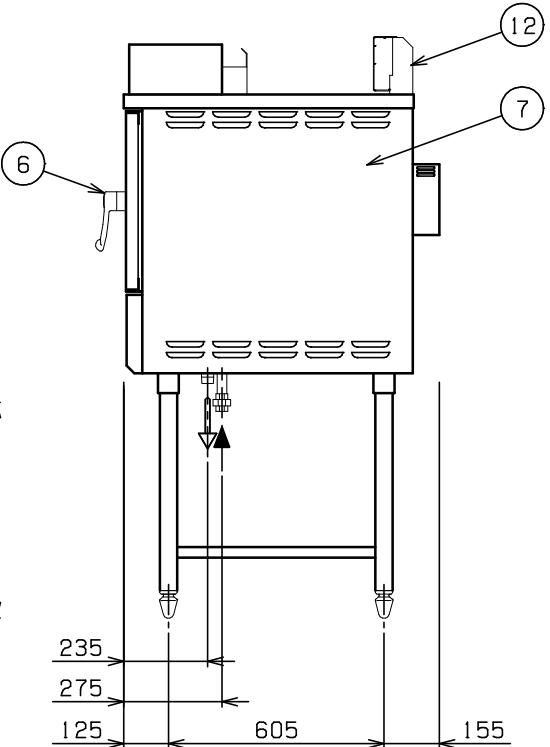
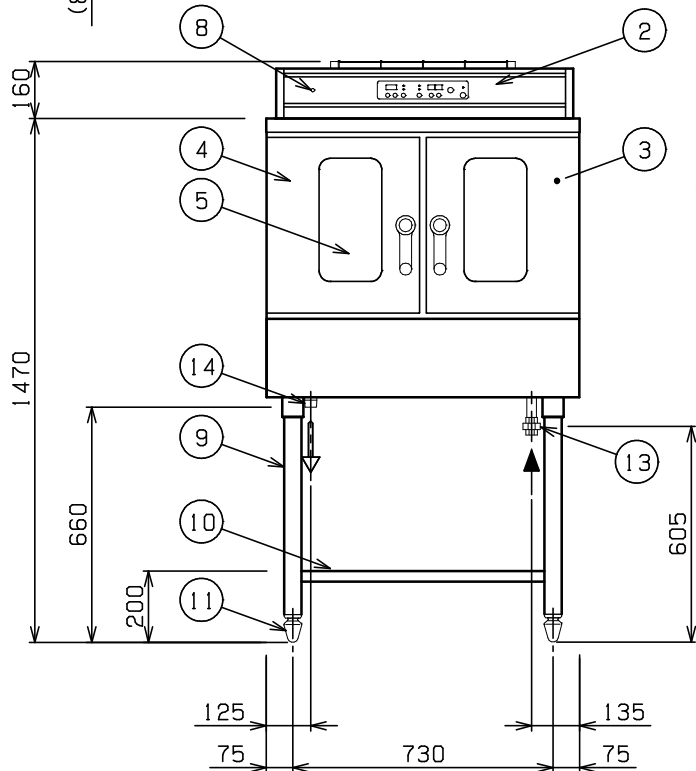


No.	品名 NAME	台数 QUANTITY	型式 MODEL	寸法 DIMENSION
	ビックオープン		MCO-10S	



種類		標準タイプ		
外形寸法	間口	880	奥行	885
	高さ	1470		
オープン庫内寸法		700 (W) × 480 (D) × 400 (H)		
庫内棚段数		4段 ビッチ80mm		
ガス消費量	都市ガス	24.4kW (21,000kcal/h)		
	LPガス	23.2kW (1,67kg/h)		
ガス接続口	都市ガス	20A		
	LPガス	20A		
定格電源	単相100V 50/60Hz 170/200VA			
消費電力	170/200W 50/60Hz			
バーナー種類	ステンレスプレスバーナー			
安全装置	立消え安全装置 (フレームロッド方式) 過熱防止装置			
製品重量	177kg			
付属品	棚網 (4)、シートパン (2) 受皿取手 (2)、清掃用フタ (1)			



部番	品名	材質	備考
1	トップ	SUS430	No. 4仕上
2	操作パネル	SUS430	
3	オープン庫内	SUS430	
4	オープン扉	SUS430	No. 4仕上
5	耐熱ガラス	強化ガラス	二重ガラス
6	扉取手	樹脂	
7	本体	SUS430	No. 4仕上
8	ハイリミットリセットスイッチ		
9	脚	SUS304	φ48
10	平棚	SUS430	No. 4仕上 (取外し式)
11	アジャスト		
12	排気筒	SUS430	No. 4仕上
13	ガス接続口		20A (ユニオン)
14	排水口		25A (R1)
15	電源コード		2mプラグ付 (接地アダプター付)

※ 設置上の注意 熱機器の設置については安全の為、消防法の設置基準に従って設置してください。
 ※ 改善の為、仕様及び外観を予告なしに変更することがあります。

業務用総合厨房機器メーカー
 株式会社 マルゼン
 MARUZEN CO., LTD.

変更事項 ALTERATION

尺度 SCALE	1/15
検図 CHECK	

日付 DATE	
設計 DESIGN	

図番 DRAWING No.	07112
製図 DRAW	

営業担当 CHARGE	
-------------	--

工事名 TITLE	
図面名称 DRAWING CORD	ビックオープン

納品日 DATE OF DELIVERY	
承認印 APPROVED	