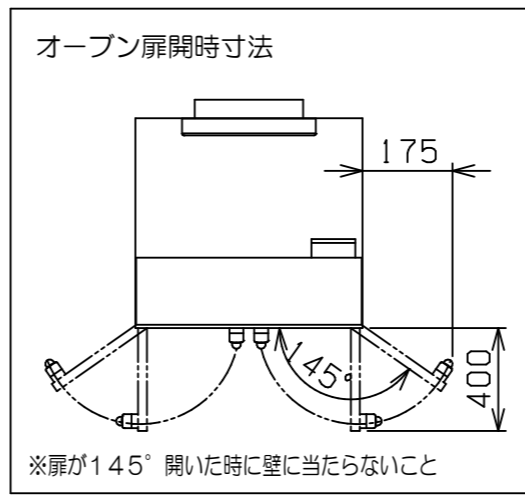
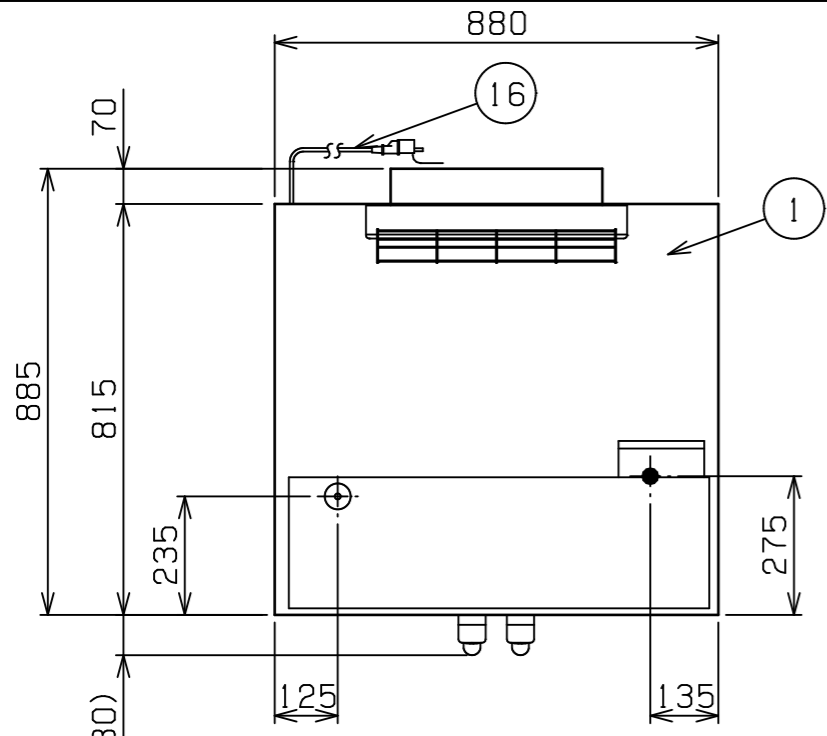
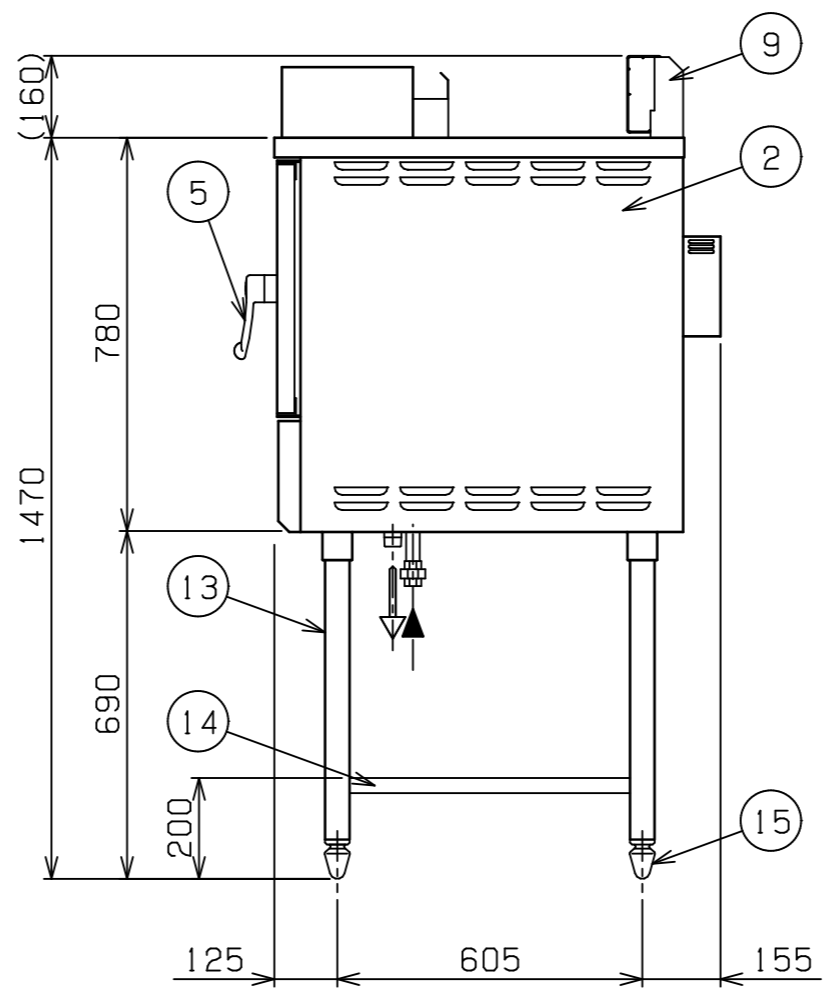
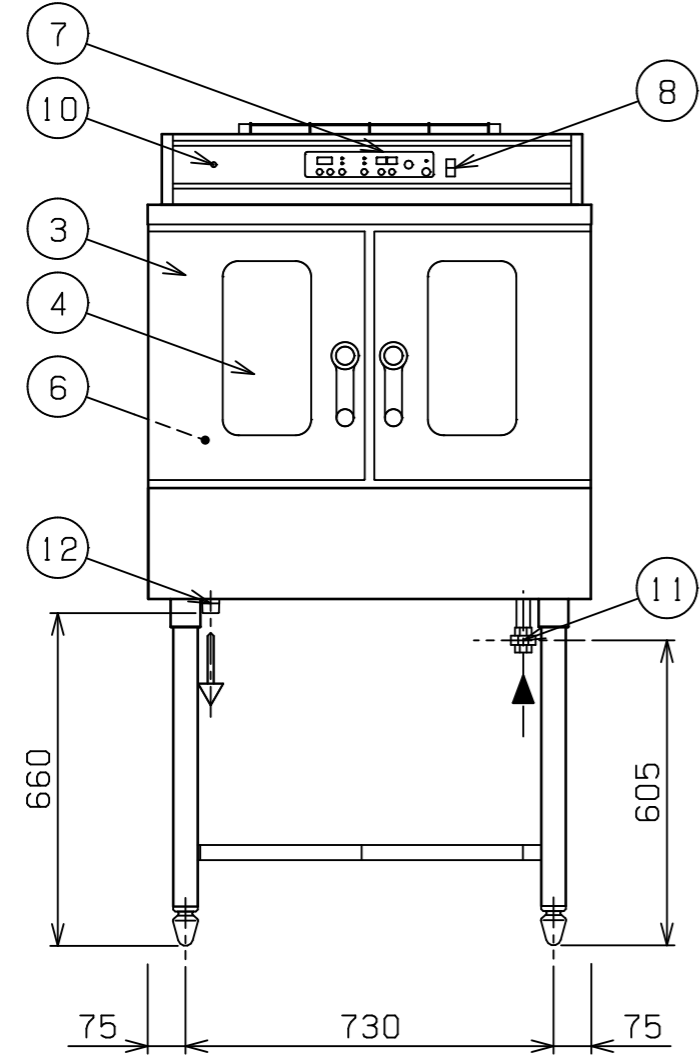


No.	品名 NAME	型式 MODEL	寸法 DIMENSION	台数 QUANTITY
	ピックオープン	MCO-10SB	880×885×1470	



種類	標準タイプ
オープン庫内有効寸法	700 (W) × 480 (D) × 400 (H)
庫内棚段数	4段 ピッチ80mm
ガス消費量	都市ガス 24.4kW (21,000kcal/h) LPガス 23.2kW (1.67kg/h)
ガス接続口	都市ガス 20A LPガス 20A
定格電源	単相 100V 50/60Hz 170/200VA
定格消費電力	170/200W 50/60Hz
バーナー種類	ステンレスプレスバーナー
安全装置	立消え安全装置 (フレームロッド方式) 過熱防止装置
付属品	棚網 (4), シートパン (2) 受皿取手 (2), 清掃用フタ (1)
製品重量	177kg



部番	品番	材質	備考
1	トップ	SUS430	No. 4仕上
2	本体	SUS430	No. 4仕上
3	オープン扉	SUS430	No. 4仕上
4	耐熱ガラス	強化ガラス	2重
5	扉取手	樹脂	
6	オープン庫内	SUS430	
7	操作パネル		
8	電源スイッチ		
9	排気筒	SUS430	No. 4仕上
10	ハイリミット リセットスイッチ		
11	ガス接続口		20A (ユニオン)
12	排水口		25A (R1)
13	脚	SUS304	φ48
14	平棚	SUS430	No. 4仕上 (取外し式 2分割)
15	アジャスト	FC	調整幅-15~+30mm
16	電源コード		2m プラグ付 (接地アダプター付)

JIA 形式認証番号 T22E001003

※ 設置上の注意 熱機器の設置については安全の為、消防法の設置基準に従って設置してください。  
 ※ 改善の為、仕様及び外観を予告なしに変更することがあります。

業務用総合厨房機器メーカー <b>株式会社 マルゼン</b> MARUZEN CO., LTD.	変更事項 ALTERATION	尺度 SCALE A3: 1/15	日付 DATE	図番 DRAWING No. 09972	工事名称 TITLE	納品日 DATE OF DELIVERY
		検図 CHECK	設計 DESIGN	製図 DRAW	営業担当 CHARGE	図面名称 DRAWING CORD ピックオープン