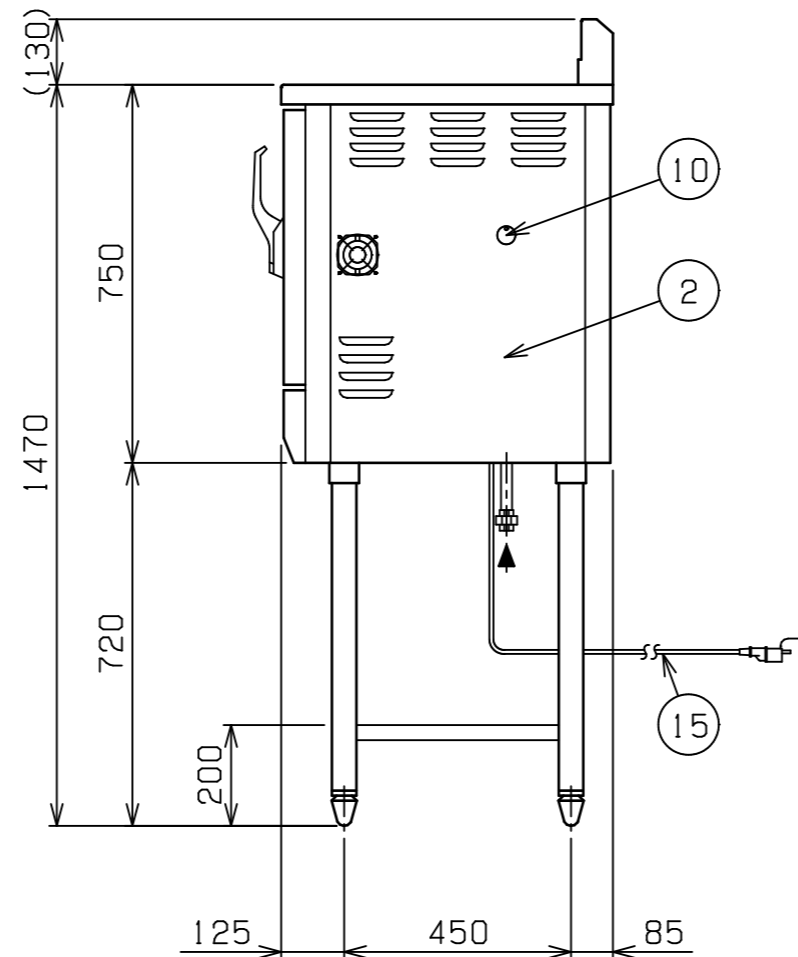
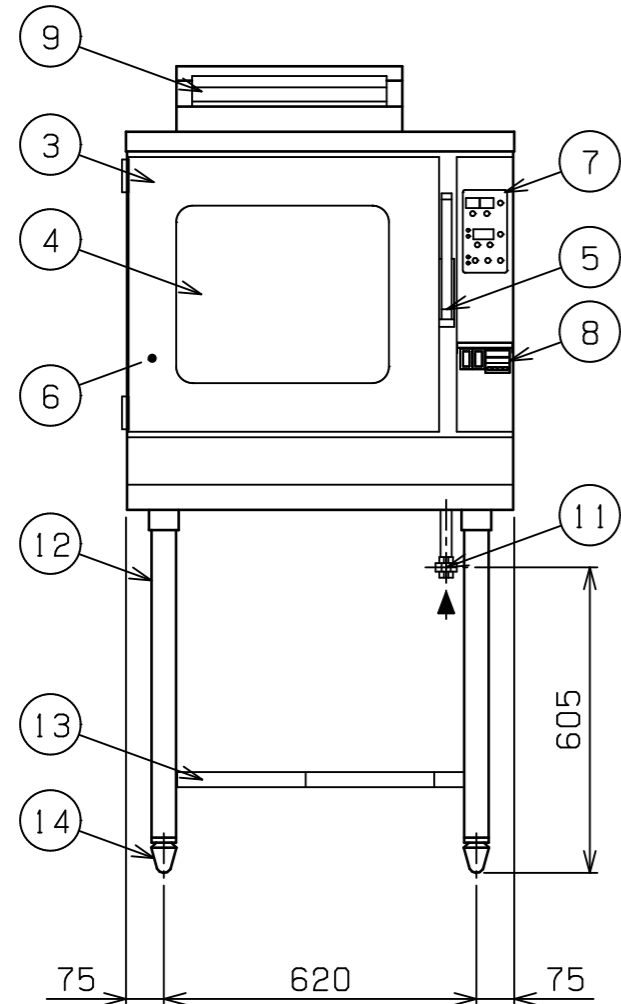
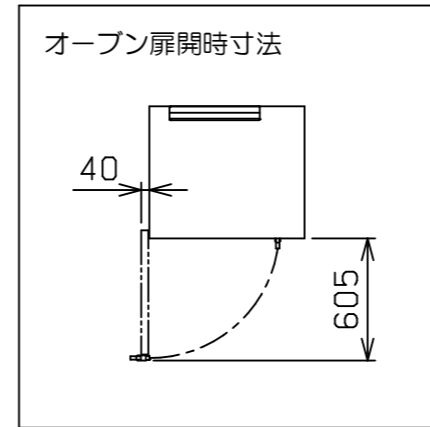
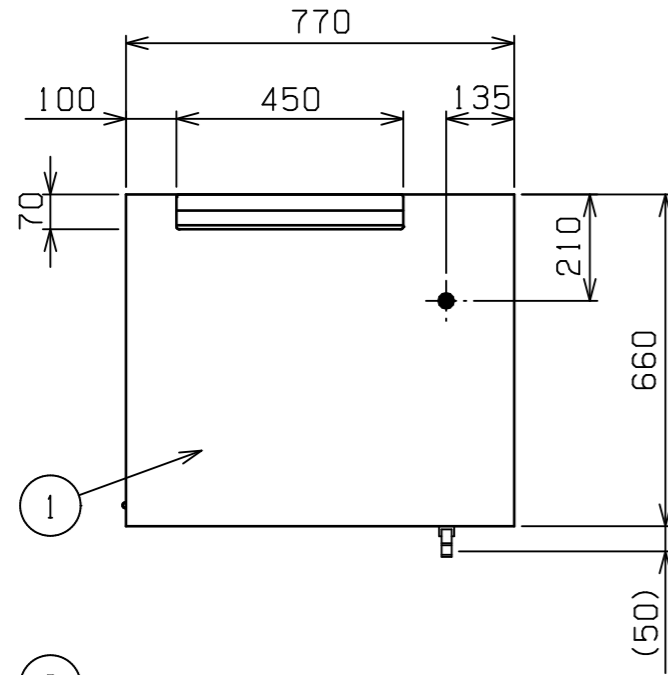


| No. | 品名 NAME | 型式 MODEL | 寸法 DIMENSION | 台数 QUANTITY |
|-----|---------|----------|--------------|-------------|
| | ピックオープン | MCO-8SHF | 770×660×1470 | |



| 種類 | 芯温センサー付 | |
|------------|-------------------------------|----------------------|
| オープン庫内有効寸法 | 480 (W) × 350 (D) × 450 (H) | |
| 庫内棚段数 | 5段 ピッチ60mm | |
| ガス消費量 | 都市ガス | 9.53kW (8,200kcal/h) |
| | LPガス | 9.53kW (0.68kg/h) |
| ガス接続口 | 都市ガス | 15A |
| | LPガス | 15A |
| 定格電源 | 単相 100V 50/60Hz 90VA | |
| 定格消費電力 | 88W | |
| バーナー種類 | 鋳鉄製 網式バーナー ×1 | |
| 安全装置 | 立消え安全装置 (フレームロッド方式) 過熱防止装置 | |
| バット外形寸法 | 435×315 高さ20 | |
| 付属品 | 焼網 (3), バット (3), 受皿取手 (1) | |
| 製品重量 | 136kg | |

| 部番 | 品番 | 材質 | 備考 |
|----|--------------------|--------|--------------------|
| 1 | トップ | SUS430 | No. 4仕上 |
| 2 | 本体 | SUS430 | No. 4仕上 |
| 3 | オープン扉 | SUS430 | No. 4仕上 |
| 4 | 耐熱ガラス | 強化ガラス | 2重 |
| 5 | 扉取手 | ZDC | クロムメッキ仕上 |
| 6 | オープン庫内 | SUS430 | |
| 7 | 操作パネル | | |
| 8 | 芯温操作部 | | 庫内芯温センサー付 |
| 9 | 排気筒 | SUS430 | No. 4仕上 |
| 10 | ハイリミット リセットスイッチ | | |
| 11 | ガス接続口 | | 15A (ユニオン) |
| 12 | 脚 | SUS304 | φ48 |
| 13 | 平棚 | SUS430 | No. 4仕上 (取外し式 2分割) |
| 14 | アジャスト | FC | 調整幅-15~+30mm |
| 15 | 電源コード | | 2m プラグ付 (接地アダプター付) |

| | |
|------------|------------|
| JIA 形式認証番号 | T22E001004 |
|------------|------------|

※ 設置上の注意 熱機器の設置については安全の為、消防法の設置基準に従って設置してください。
 ※ 改善の為、仕様及び外観を予告なしに変更することがあります。



| | | | | | |
|-----------------|----------------------|-----------|-------------------------|-------------|------------------------------|
| 変更事項 ALTERATION | 尺度 SCALE A3: 1/15 | 日付 DATE | 図番 DRAWING No. 09969 | 工事名称 TITLE | 納品日 DATE OF DELIVERY |
| | 検図 CHECK | 設計 DESIGN | 製図 DRAW | 営業担当 CHARGE | 図面名称 DRAWING CORD ピックオープン |
| | | | | | No. |