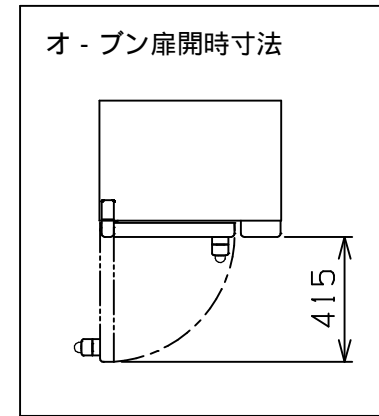
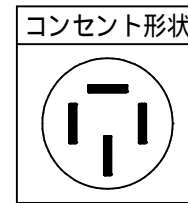
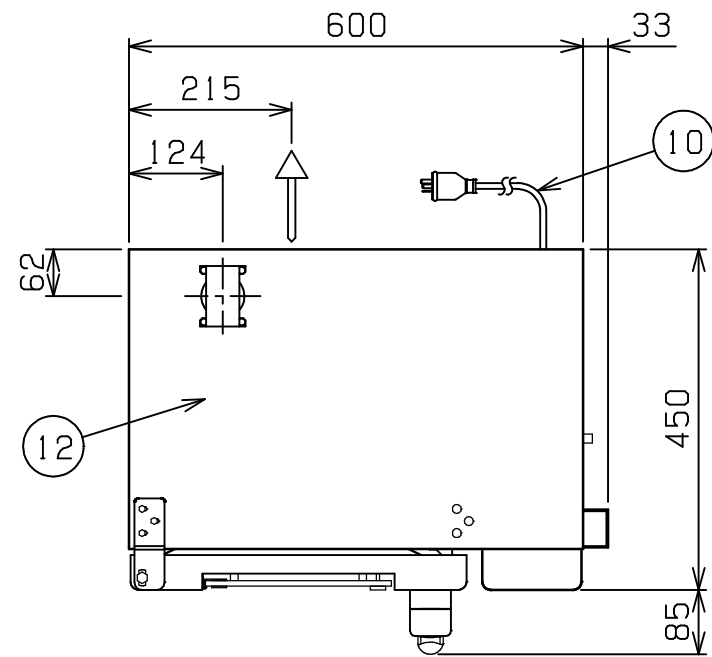
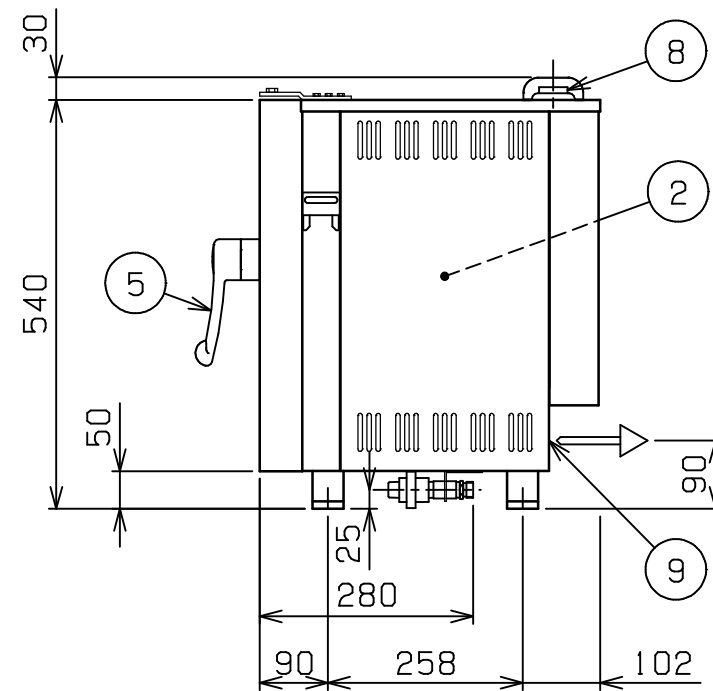
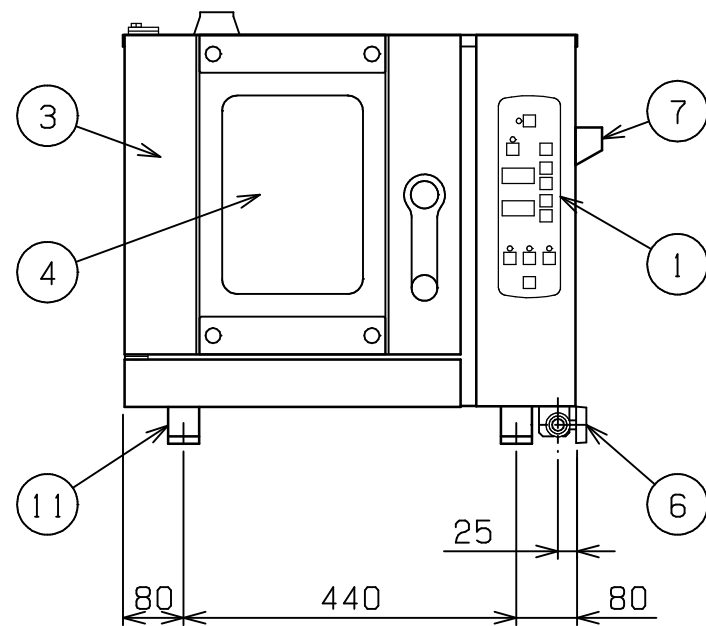


No.	品名 NAME	台数 QUANTITY	型式 MODEL	寸法 DIMENSION
	電気ビックオープン		MCOE-064B	



外形寸法	間口	奥行	高さ
	600	450	540
オープン庫内有効寸法	300 (W) × 345 (D) × 314 (H)		
庫内棚段数	3段 ピッチ80mm		
ホテルパン収納枚数	1/2 GN (深さ20mm) × 3		
定格電源	三相 200V 50/60Hz		
消費電力	3.5kW		
必要手元開閉器容量	15A		
安全装置	過熱防止装置		
製品重量	47kg		
付属品	1/2 ホテルパン (2), 1/2 焼網 (2), 耐熱手袋 (1セット), ハンドシャワ - (1)		



部番	品名	材質	備考
1	操作パネル		
2	オープン庫内	SUS430	コ-ナ-部R加工
3	オープン扉	SUS304	No.4仕上
4	耐熱ガラス	強化ガラス	二重ガラス
5	扉取手	樹脂	
6	バルブ		15A (ハンドシャワ-用給水口)
7	ハンドシャワ-フック	SUS430	No.4仕上
8	排気口	SUS304	38
9	排水口		25A (Rc1)
10	電源コード		2m 接地3P 15Aプラグ付
11	アジャスト	ABS	
12	本体	SUS430	No.4仕上

設置上の注意 熱機器の設置については安全の為、消防法の設置基準に従って設置して下さい。
改善の為、仕様及び外観を予告なしに変更することがあります。