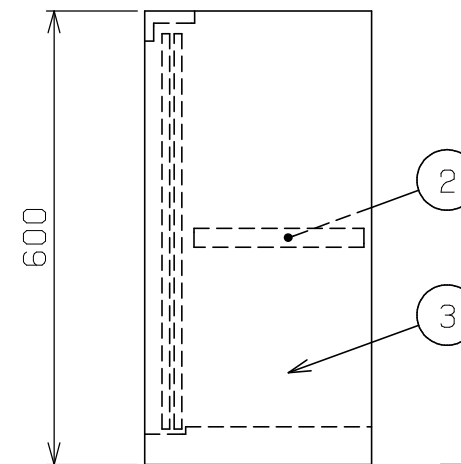
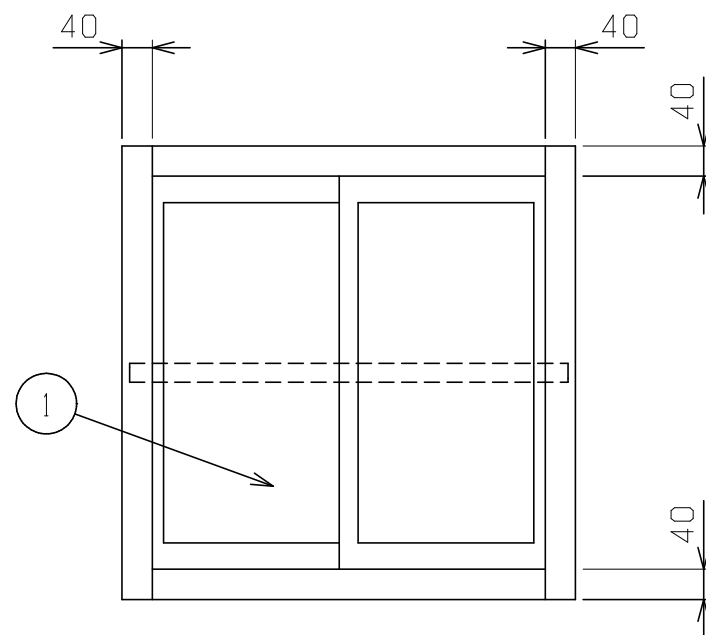
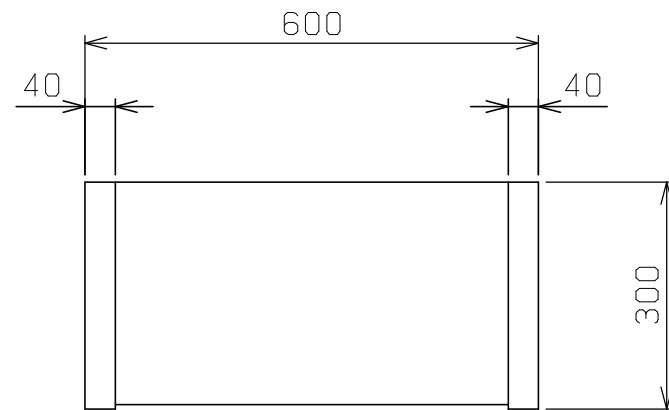


No.	品名 NAME	型式 MODEL	寸法 DIMENSION	台数 QUANTITY
	エクセレントシリーズ 吊戸棚 ガラス戸	MCS6-0630X	600×300×600	

製品重量	19.0kg
------	--------



部番	品名	材質	備考
1	ガラス引違戸	ガラス	t 5.0 (四方アルミ枠付)
2	自在棚	SUS430	t 1.0 No.4仕上
3	本体	SUS430	t 1.0 No.4仕上

※ 改善の為、仕様及び外観を予告なしに変更することがあります。



JFEA 業務用厨房設備機器基準適合品



変更事項 ALTERATION

尺度 SCALE  
A3: 1/10

日付 DATE

図番 DRAWING No.  
09739

工事名称 TITLE

納品日 DATE OF DELIVERY

検図 CHECK

設計 DESIGN

製図 DRAW

営業担当 CHARGE

図面名称 DRAWING CORD

No.

エクセレントシリーズ 吊戸棚 ガラス戸