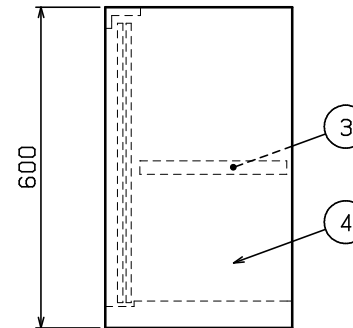
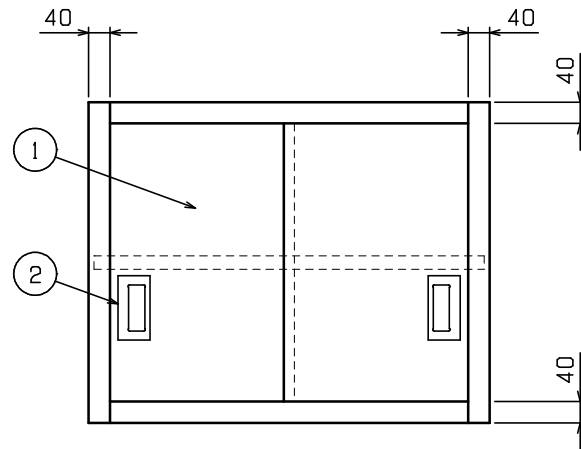
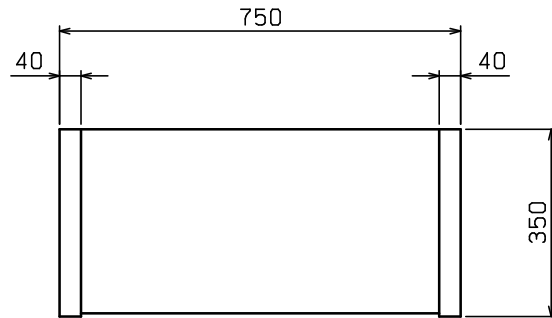


No.	品名 NAME	型式 MODEL	寸法 DIMENSION	台数 QUANTITY
	エクセレントシリーズ 吊戸棚 ステン戸	MCS6-0735SX	750×350×600	

製品重量	24.7kg
------	--------



部番	品名	材質	備考
1	引違戸	SUS430	t 1.0 No.4仕上
2	引戸取手	SUS304	
3	自在棚	SUS430	t 1.0 No.4仕上
4	本体	SUS430	t 1.0 No.4仕上

※ 改善の為、仕様及び外観を予告なしに変更することがあります。



JFEA 業務用厨房設備機器基準適合品