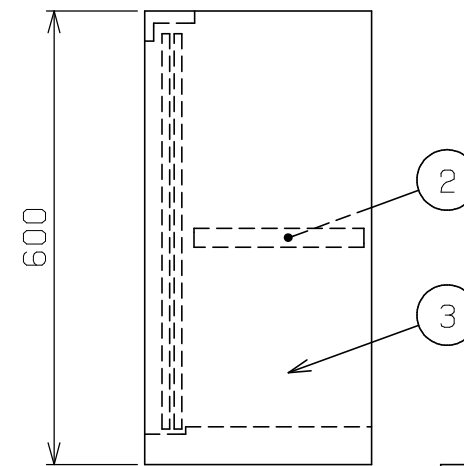
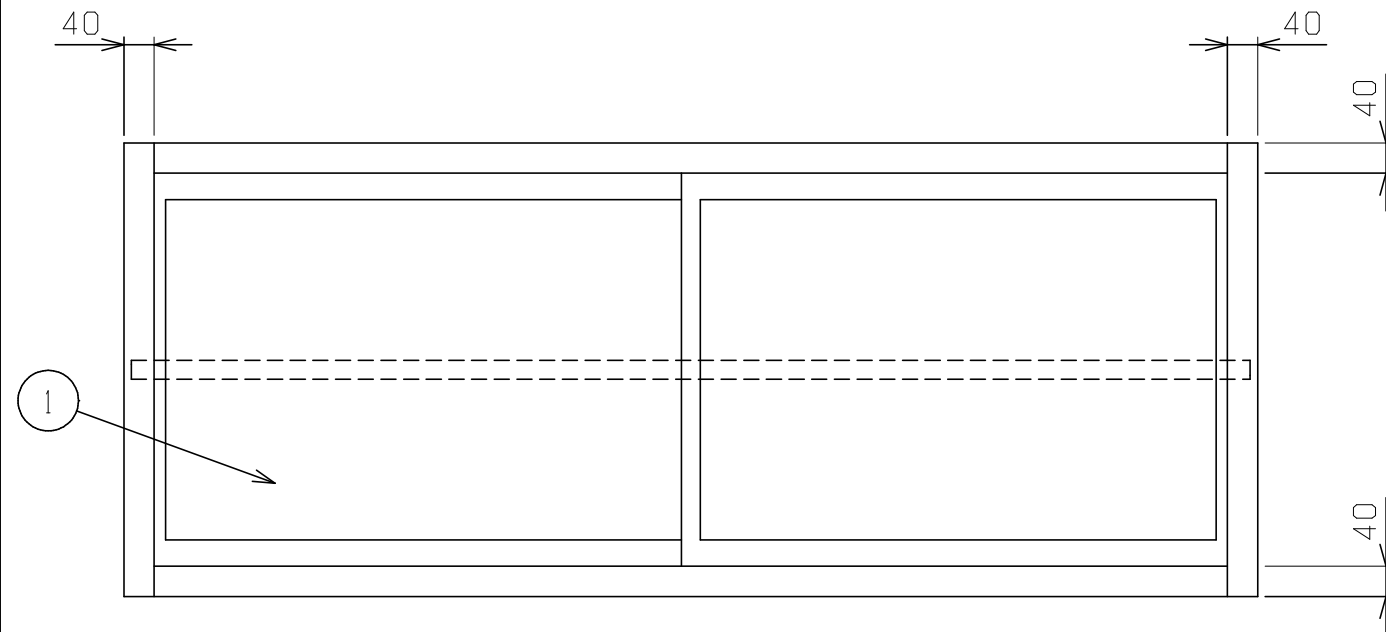
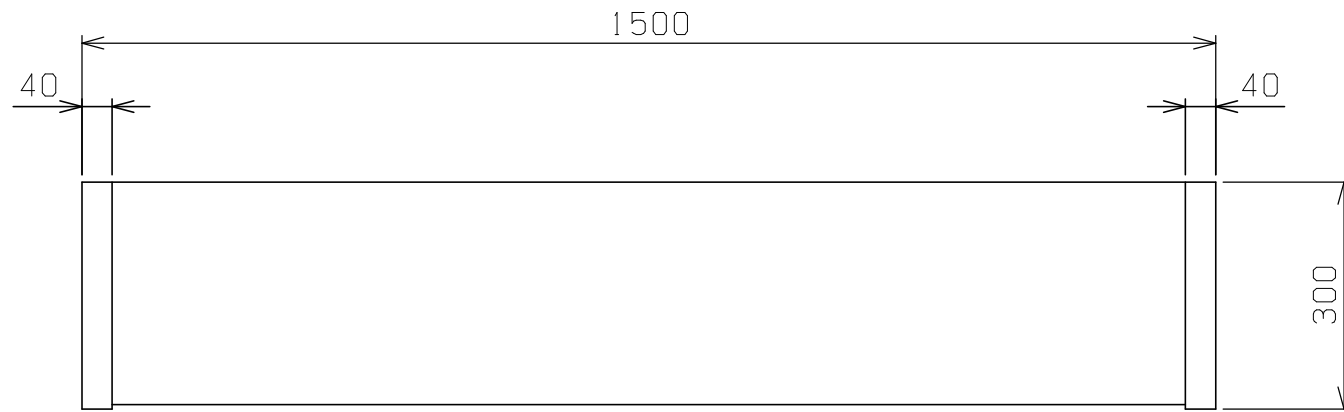


No.	品名 NAME	型式 MODEL	寸法 DIMENSION	台数 QUANTITY
	エクセレントシリーズ 吊戸棚 ガラス戸	MCS6-1530X	1500×300×600	

製品重量	40.3kg
------	--------



部番	品名	材質	備考
1	ガラス引違戸	ガラス	t 5.0 (四方アルミ枠付)
2	自在棚	SUS430	t 1.0 No.4仕上
3	本体	SUS430	t 1.0 No.4仕上

※ 改善の為、仕様及び外観を予告なしに変更することがあります。



JFEA 業務用厨房設備機器基準適合品



変更事項 ALTERATION	尺度 SCALE A3: 1/10	日付 DATE	図番 DRAWING No. 09744	工事名称 TITLE	納品日 DATE OF DELIVERY
	検図 CHECK	設計 DESIGN	製図 DRAW	営業担当 CHARGE	No.
				図面名称 DRAWING CORD エクセレントシリーズ 吊戸棚 ガラス戸	