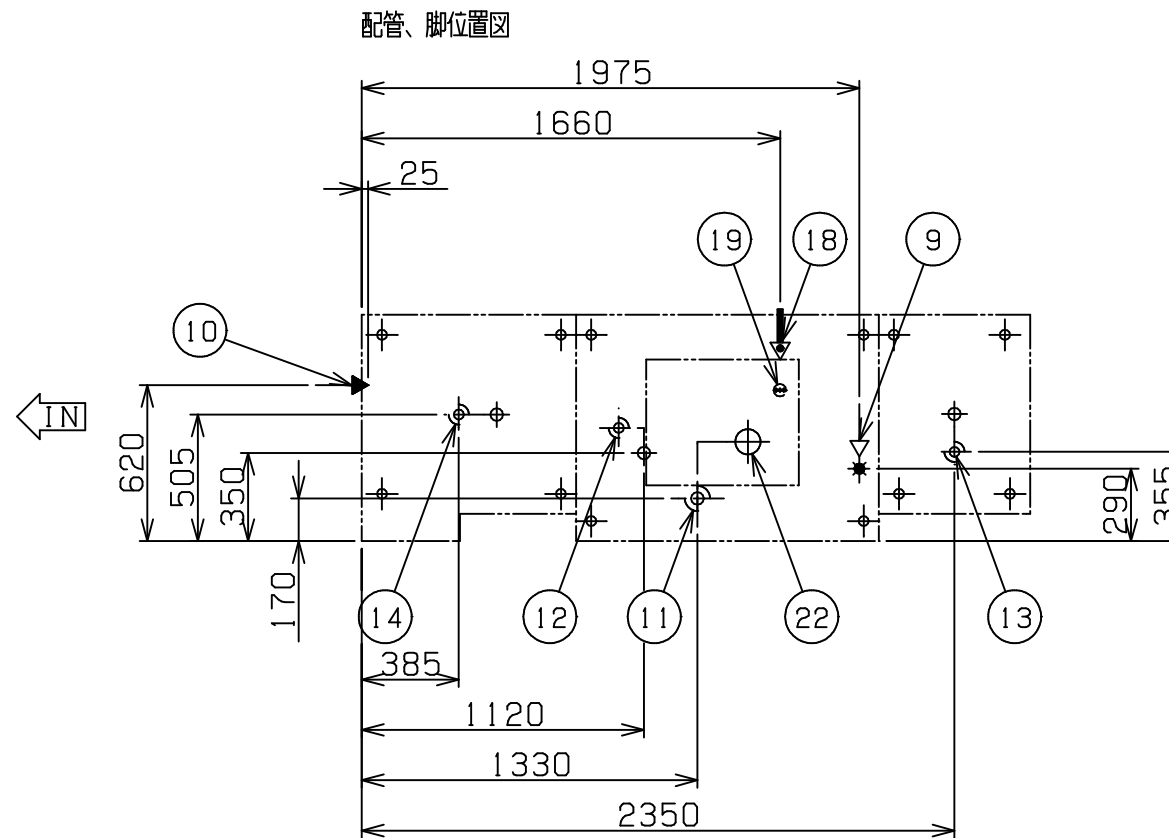
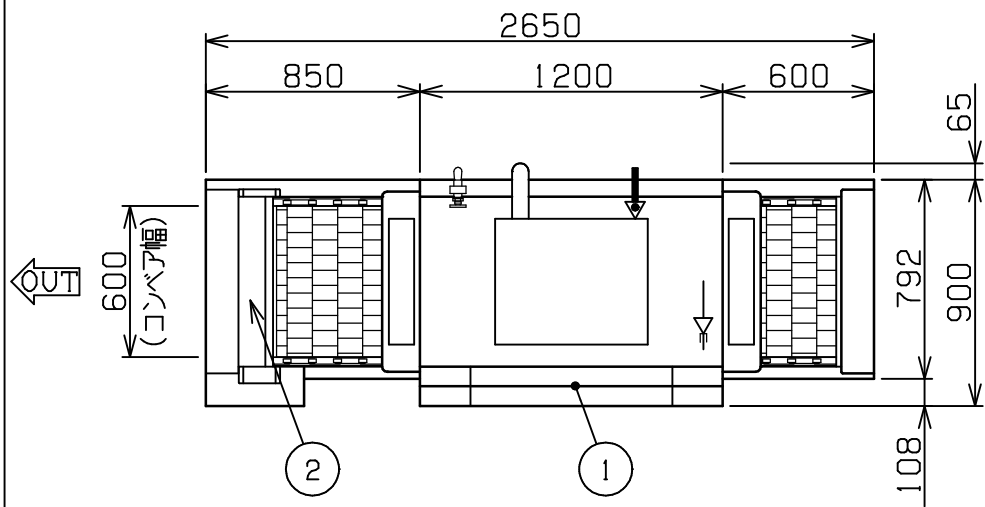
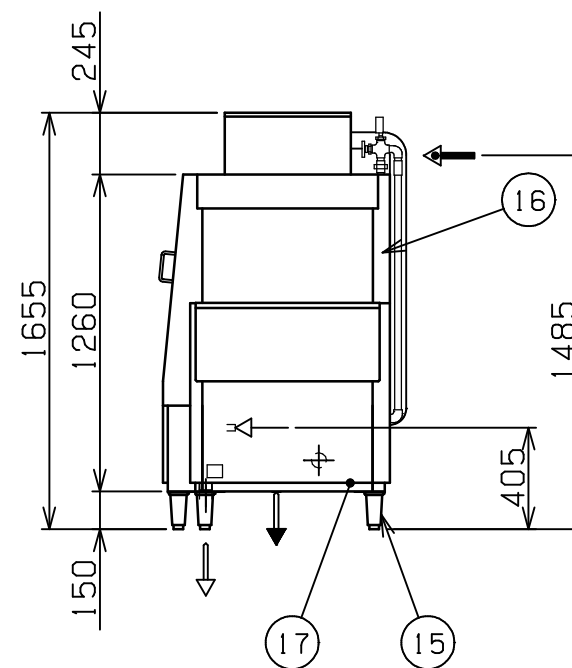
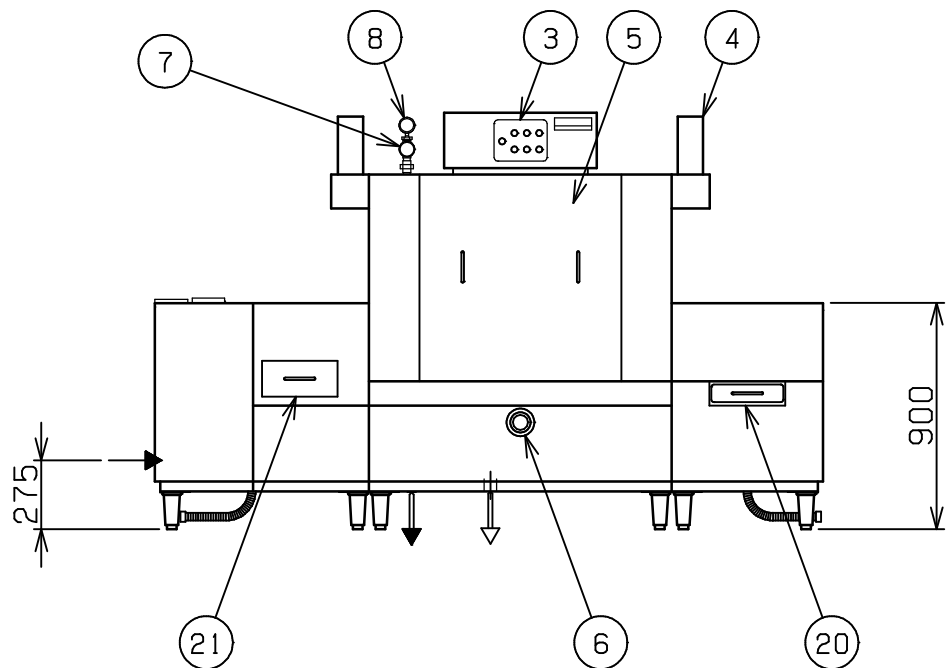


No.	品名 NAME	台数 QUANTITY	型式 MODEL	寸法 DIMENSION
	フライトコンベア洗浄機		MDC F1B-6ER	



種類	洗浄槽電気加熱 1槽(搬送入口右側タイプ)
外形寸法	2650(W)×900(D)×1655(H)
コンベア幅	600mm
洗浄物最大高さ	375mm
洗浄槽加熱装置	電気ヒーター(6.0kW)
定格電源	3相 200V 50/60Hz
電気容量	7.8/8.9kW(50/60Hz)
必要手元開閉器容量	40A(50/60Hz)
推奨電源コード	8mm <sup>2</sup> -4芯
電源端子台適合圧着端子	8-5(絶縁キャップ)
洗浄方式	上下固定ノズル 圧力噴射式
すすぎ方式	上下固定ノズル 圧力噴射式
洗浄能力	150皿 3000~5500枚/h
コンベア速度	0.9~1.45m/分
本洗浄槽容量	155ℓ(推奨温度:60)
すすぎ湯使用量	16.5ℓ/分(0.14MPa)
洗浄運転時総給湯量	16.5ℓ/分
洗浄ポンプ出力	1.3/2.2kW(50/60Hz)
すすぎポンプ出力	0.25/0.43kW(50/60Hz)
コンベアマ-タ出力	0.1kW
製品重量	330kg

推奨電源コードは、80 耐熱キャブタイヤケーブルを周囲温度50 以下で使用して下さい。  
内線規定を参照し、使用条件に合ったケーブルを使用してください。  
給湯圧力:0.1~0.2MPa



部番	品名	材質	備考	FLより
1	本洗浄室	SUS430		
2	セーフティストッパー	SUS430	リミットスイッチ付	
3	操作パネル	SUS430		
4	排気筒	SUS430		
5	点検扉	SUS430		
6	洗浄槽温度計		0~100	
7	すすぎ水温度計		0~100	
8	すすぎ水圧力計		0~0.3MPa	
9	洗浄槽給湯接続口		15A(G1/2)	405
10	すすぎ接続口		25A(G1)	275
11	洗浄槽排水口		50A共栓(G2)	150
12	すすぎ湯排水口		25A(R1)	300
13	入口部排水口		40A共栓 排水ホ-ス	460
14	出口部排水口		40A共栓 排水ホ-ス	460
15	アジャスト	SUS304		
16	本体(主要部)	SUS304-SUS430	t1.5	
17	フレーム	SUS430	t2.0	
18	電源取入口			1485
19	電源接続端子台			
20	入口ゴミ受け			
21	出口点検扉			
22	排水立上げ推奨位置		4カ所	

設置上の注意 熱機器の設置については安全の為、消防法の設置基準に従って設置してください。  
改善の為、仕様及び外観を予告なしに変更することがあります。  
洗浄槽の後化粧板は付属していません。特注にて設置致します。  
注文時にご指定下さい。



変更事項 ALTERATION	尺度 SCALE 1/30	日付 DATE	図番 DRAWING No. 03758	工事名 TITLE	納品日 DATE OF DELIVERY
検図 CHECK	設計 DESIGN	製図 DRAW	営業担当 CHARGE	図面名称 DRAWING CORD トックリン食器洗浄機	承認印 APPROVED