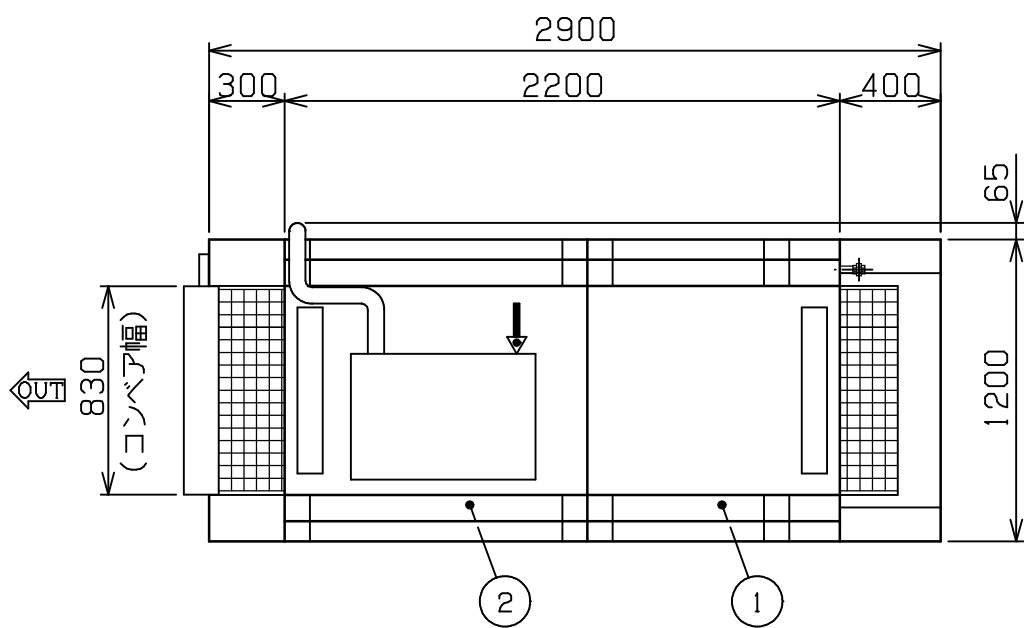
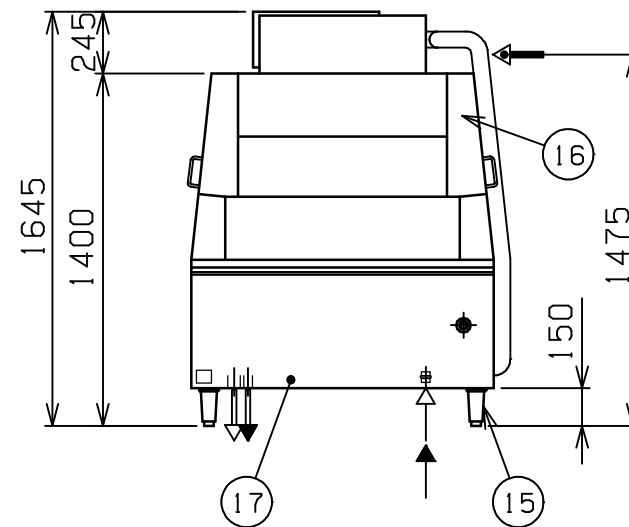
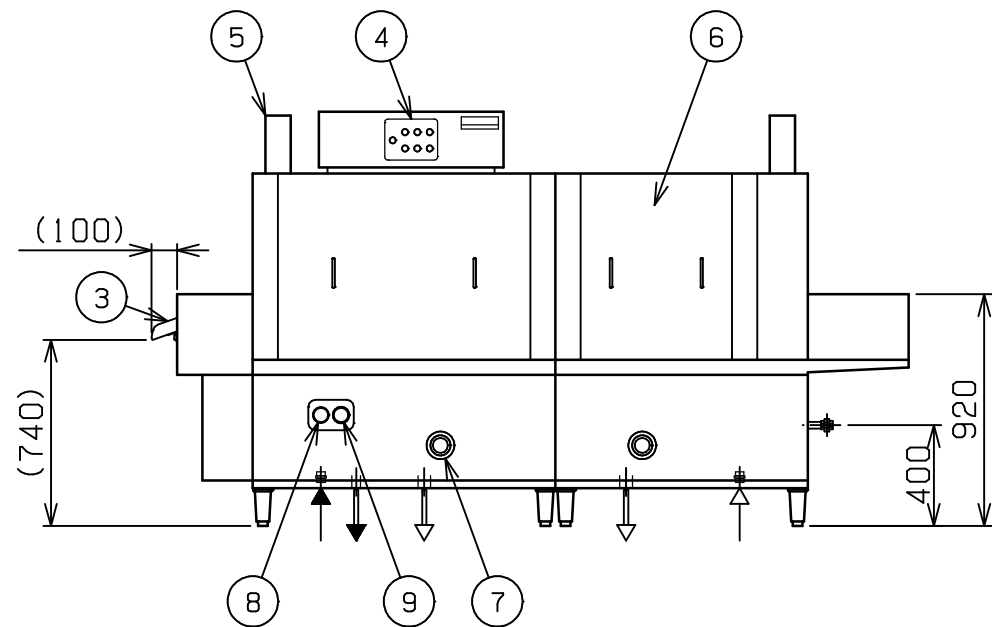
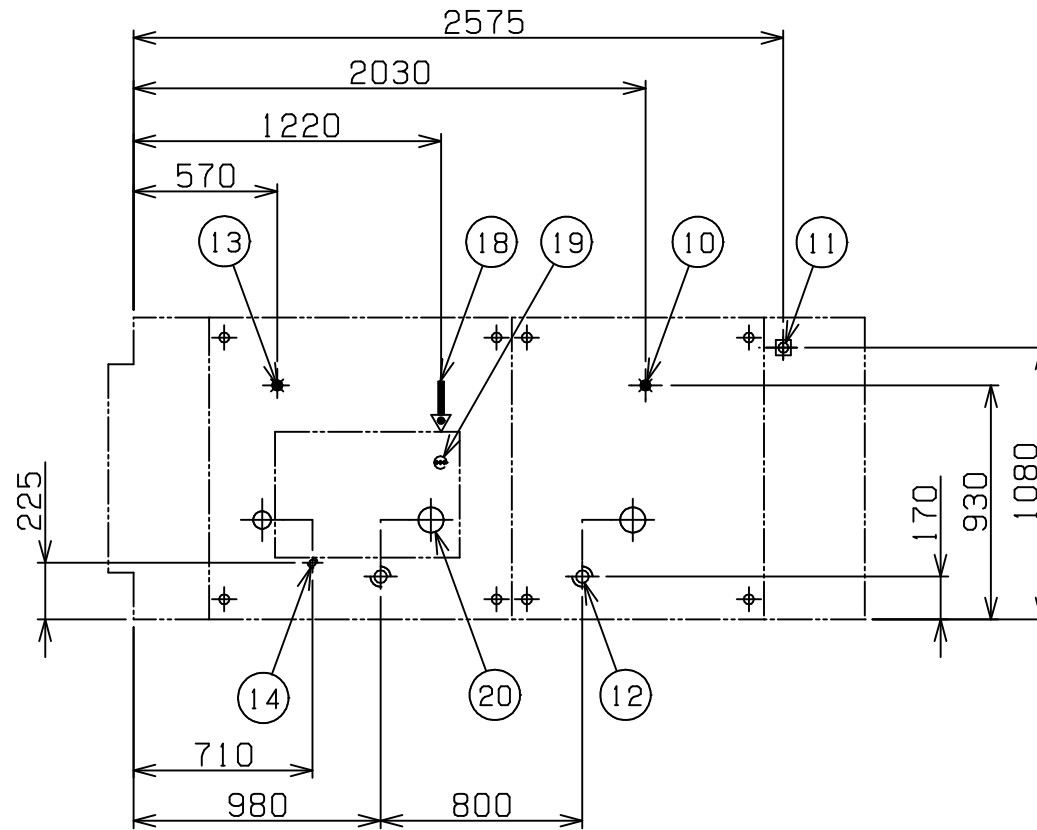


No.	品名 NAME	台数 QUANTITY	型式 MODEL	寸法 DIMENSION
	フラットコンベア洗浄機		MDCH2B-8SR	



配管、脚位置図



種類	押えネット回転式 洗浄槽蒸気加熱 2槽(搬送入口右側タイプ)
外形寸法	2900(W)×1200(D)×1645(H)
コンベア幅	830mm
洗浄物最大高さ	200mm
蒸気消費量	120kg/h(0.2MPa)
蒸気接続口	20A
定格電源	3相 200V 50/60Hz
電気容量	4.9kW
必要手元開閉器容量	30A
推奨電源コード	5.5mm <sup>2</sup> -4芯
電源端子台適合圧着端子	5.5-5(絶縁キャップ付)
洗浄方式	上下固定ノズル 圧力噴射式
すすぎ方式	上下固定ノズル 圧力噴射式
洗浄能力	150皿 5000~9000枚/h
コンベア速度	2.5~4.4m/分
本洗浄槽容量	110ℓ(推奨温度:60)
前すすぎ槽容量	110ℓ(推奨温度:60)
すすぎ湯使用量	16ℓ/分(0.12MPa)
洗浄運転時総給湯量	22ℓ/分
洗浄ポンプ出力	2.2kW×2
コンベアモータ出力	0.2kW×2
製品重量	760kg

推奨電源コードは、80 耐熱キャブタイケールを周囲温度50 以下で使用して下さい。  
内線規定を参照し、使用条件に合ったケーブルを使用して下さい。

給湯圧力: 0.1~0.2MPa  
蒸気圧力: 0.15~0.2MPa

部番	品名	材質	備考	FLより
1	本洗浄室	SUS430		
2	前すすぎ室	SUS430		
3	出口シュート	SUS430	リミットスイッチ付	
4	操作パネル	SUS430		
5	排気筒	SUS430		
6	点検扉	SUS430		
7	洗浄槽温度計		0~100	
8	すすぎ水温度計		0~100	
9	すすぎ水圧力計		0~0.3MPa	
10	洗浄槽給湯接続口		20A(G3/4)	170
11	蒸気接続口		20A(ユニオン)	400
12	洗浄槽排水口		50A共栓(G2)×2	150
13	すすぎ湯給湯接続口		20A(G3/4)	170
14	すすぎ湯排水口		25A(R1)	300
15	アジャスト	SUS304		
16	本体(主要部)	SUS304・SUS430	t1.5	
17	フレーム	SUS430	t2.0	
18	電源取入口			1475
19	電源接続端子台			
20	排水立上げ推奨位置		3カ所	

設置上の注意 熱機器の設置については安全の為、消防法の設置基準に従って設置して下さい。  
改善の為、仕様及び外観を予告なしに変更することがあります。



変更事項 ALTERATION

尺度 SCALE  
1/30

日付 DATE

図番 DRAWING No.  
03742

工事名 TITLE

納品日 DATE OF DELIVERY

検図 CHECK

設計 DESIGN

製図 DRAW

営業担当 CHARGE

図面名称 DRAWING CORD

承認印 APPROVED

トップクリーン食器洗浄機