

No.	品名 NAME	台数 QUANTITY	型式 MODEL	寸法 DIMENSION
	フラットコンベア洗浄機		MDCH3B-8GR	

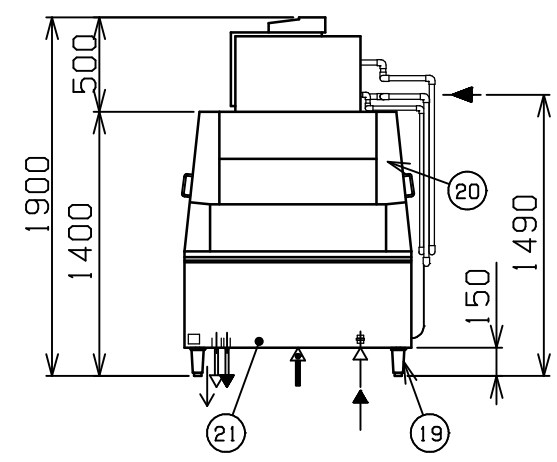
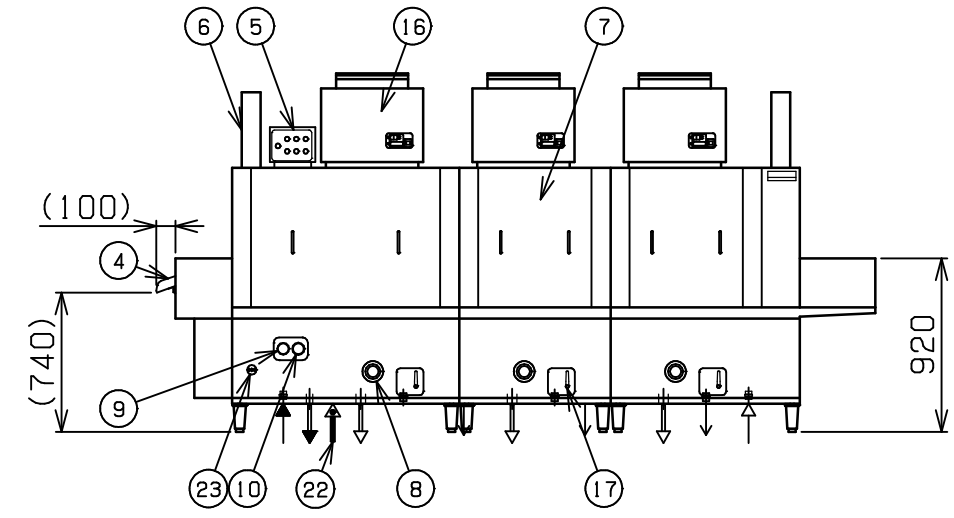
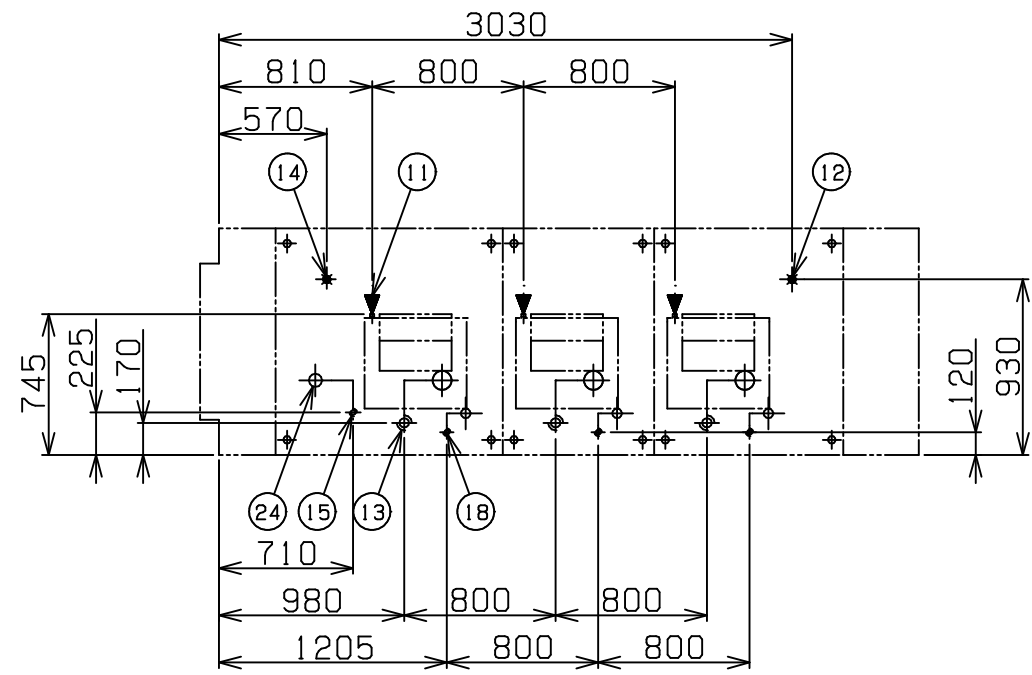
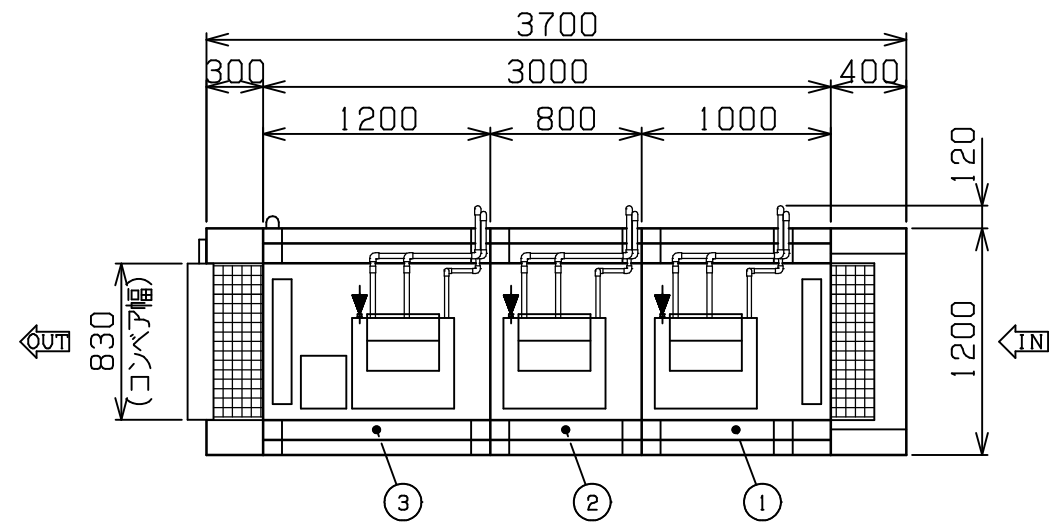
種類	押えネット回転式 洗浄槽ガス加熱 3槽（搬送入口右側タイプ）
外形寸法	3700 (W) × 1200 (D) × 1900 (H)
コンベア幅	830mm
洗浄物最大高さ	200mm
ガス消費量	都市ガス 69.8kW (60,000kcal/h) LPガス 69.8kW (5,500kg/h)
ガス接続口	都市ガス 15A × 3 LPガス 15A × 3
定格電源	3相 200V 50/60Hz
電気容量	7.4kW
必要手元開閉器容量	40A
推奨電源コード	8mm ² - 4芯
電源端子台適合圧着端子	8-5 (絶縁キャップ付)
洗浄方式	上下固定ノズル 圧力噴射式
すすぎ方式	上下固定ノズル 圧力噴射式
洗浄能力	150皿 6000~10000枚/h
コンベア速度	3.1~5.1m/分
前洗浄槽容量	110ℓ (推奨温度: 50)
本洗浄槽容量	110ℓ (推奨温度: 60)
前すすぎ槽容量	110ℓ (推奨温度: 60)
すすぎ湯使用量	16ℓ/分 (0.12MPa)
洗浄運転時総給湯量	26ℓ/分
洗浄ポンプ出力	2.2kW × 3
加熱用循環ポンプ出力	0.1kW × 3
コンベアマモタ出力	0.2kW × 2
製品重量	1140kg

推奨電源コードは、80 耐熱キャブタイヤケーブルを周囲温度50 以下で使用して下さい。
内線規定を参照し、使用条件に合ったケーブルを使用して下さい。
給湯圧力: 0.1~0.2MPa

部番	品名	材質	備考	FLより
1	前洗浄室	SUS430		
2	本洗浄室	SUS430		
3	前すすぎ室	SUS430		
4	出口シュート	SUS430	リミットスイッチ付	
5	操作パネル	SUS430		
6	排気筒	SUS430		
7	点検扉	SUS430		
8	洗浄槽温度計		0~100	
9	すすぎ水温度計		0~100	
10	すすぎ水圧力計		0~0.3MPa	
11	ガス接続口	15A (R1/2) × 3		1490
12	洗浄槽給湯接続口	20A (G3/4)		170
13	洗浄槽排水口	50A 共栓 (G2) × 3		150
14	すすぎ湯給湯接続口	20A (G3/4)		170
15	すすぎ湯排水口	2.5A (R1)		300
16	洗浄槽加熱装置	WBY-22B × 3		
17	加熱装置排水バルブ			
18	加熱装置排水口	20A (G3/4) × 3		170
19	アジャスト	SUS304		
20	本体 (主要部)	SUS304・SUS430	t1.5	
21	フレーム	SUS430	t2.0	
22	電源取入口			190
23	電源接続端子台			330
24	排水立上げ推奨位置		7カ所	

設置上の注意 熱機器の設置については安全の為、消防法の設置基準に従って設置して下さい。
改善の為、仕様及び外観を予告なしに変更することがあります。

配管、脚位置図



変更事項 ALTERATION	尺度 SCALE 1/40	日付 DATE	図番 DRAWING No. 03756	工事名 TITLE	納品日 DATE OF DELIVERY
検図 CHECK	設計 DESIGN	製図 DRAW	営業担当 CHARGE	図面名称 DRAWING CORD トップクリーン食器洗浄機	承認印 APPROVED