

No.	品名 NAME	台数 QUANTITY	型式 MODEL	寸法 DIMENSION
	フラットコンベア洗浄機		MDCH3B-8SR	

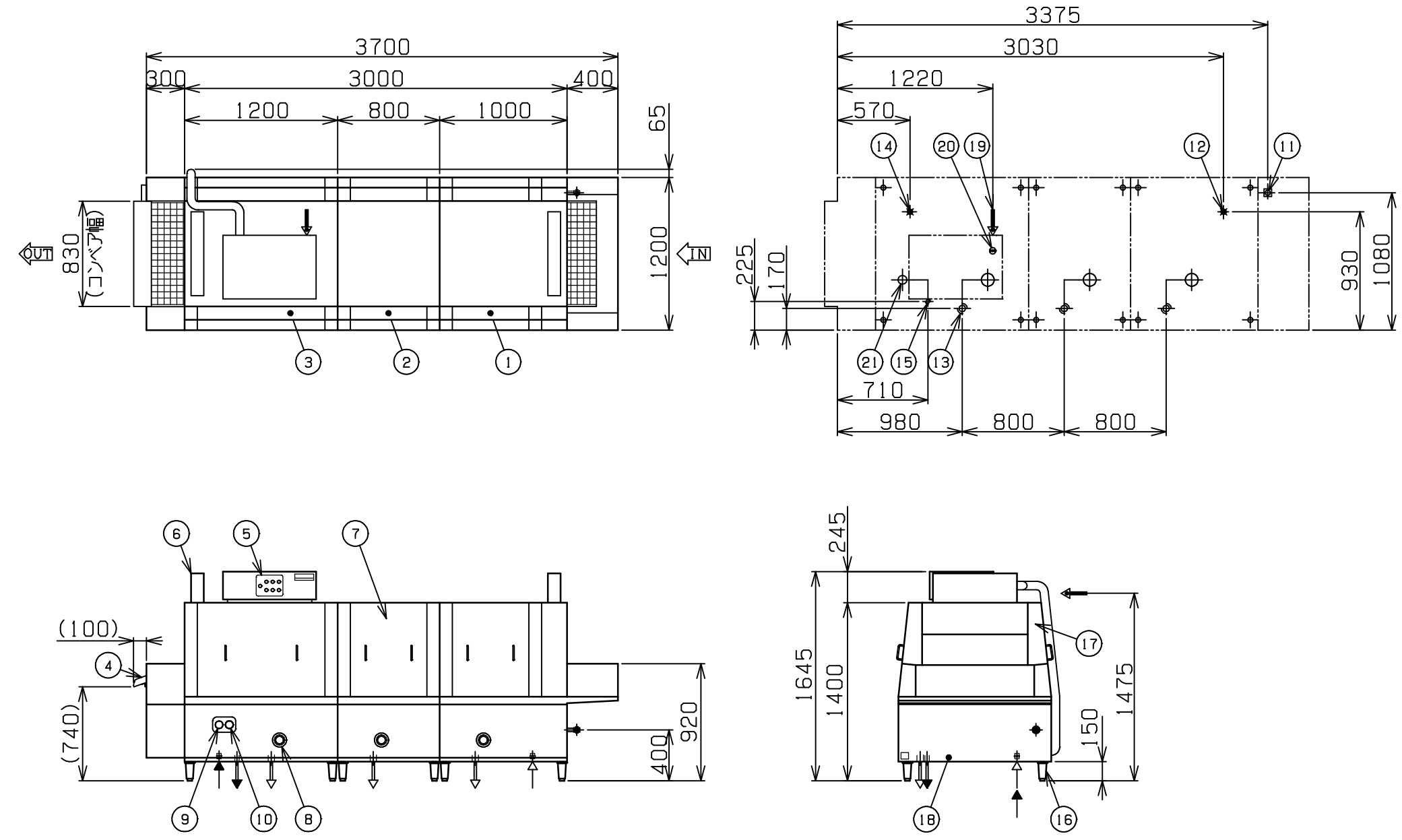
種類	押えネット回転式 洗浄槽蒸気加熱 3槽(搬送入口右側タイプ)
外形寸法	3700(W)×1200(D)×1645(H)
コンベア幅	830mm
洗浄物最大高さ	200mm
蒸気消費量	180kg/h(0.2MPa)
蒸気接続口	20A
定格電源	3相 200V 50/60Hz
電気容量	7.1kW
必要手元開閉器容量	40A
推奨電源コード	8mm <sup>2</sup> -4芯
電源端子台適合圧着端子	8-5(絶縁キャップ付)
洗浄方式	上下固定ノズル 圧力噴射式
すすぎ方式	上下固定ノズル 圧力噴射式
洗浄能力	150皿 6000~10000枚/h
コンベア速度	3.1~5.1m/分
前洗浄槽容量	110ℓ (推奨温度:50)
本洗浄槽容量	110ℓ (推奨温度:60)
前すすぎ槽容量	110ℓ (推奨温度:60)
すすぎ湯使用量	16ℓ/分 (0.12MPa)
洗浄運転時総給湯量	26ℓ/分
洗浄ポンプ出力	2.2kW ×3
コンベアモータ出力	0.2kW ×2
製品重量	990kg

推奨電源コードは、80 耐熱キャブタイヤケーブルを周囲温度50 以下で使用して下さい。  
内線規定を参照し、使用条件に合ったケーブルを使用してください。  
給湯圧力:0.1~0.2MPa  
蒸気圧力:0.15~0.2MPa

部番	品名	材質	備考	FLより
1	前洗浄室	SUS430		
2	本洗浄室	SUS430		
3	前すすぎ室	SUS430		
4	出口シュート	SUS430	リミットスイッチ付	
5	操作パネル	SUS430		
6	排気筒	SUS430		
7	点検扉	SUS430		
8	洗浄槽温度計		0~100	
9	すすぎ水温度計		0~100	
10	すすぎ水圧力計		0~0.3MPa	
11	蒸気接続口		20A(ユニオン)	400
12	洗浄槽給湯接続口		20A(G3/4)	170
13	洗浄槽排水口		50A共栓(G2)×3	150
14	すすぎ湯給湯接続口		20A(G3/4)	170
15	すすぎ湯排水口		25A(R1)	300
16	アジャスト	SUS304		
17	本体(主要部)	SUS304・SUS430	t1.5	
18	フレーム	SUS430	t2.0	
19	電源取入口			1475
20	電源接続端子台			
21	排水立上げ推奨位置		4カ所	

設置上の注意 熱機器の設置については安全の為、消防法の設置基準に従って設置してください。  
改善の為、仕様及び外観を予告なしに変更することがあります。

配管、脚位置図



業務用総合厨房機器メーカー  
 株式会社 **マルゼン**  
 MARUZEN CO.,LTD.

変更事項 ALTERATION	尺度 SCALE 1/40	日付 DATE	図番 DRAWING No. 03744	工事名 TITLE	納品日 DATE OF DELIVERY
	検図 CHECK	設計 DESIGN	製図 DRAW	営業担当 CHARGE	承認印 APPROVED
図面名称 DRAWING CORD トッブクリーン食器洗浄機					