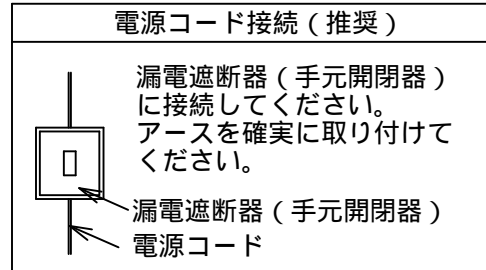


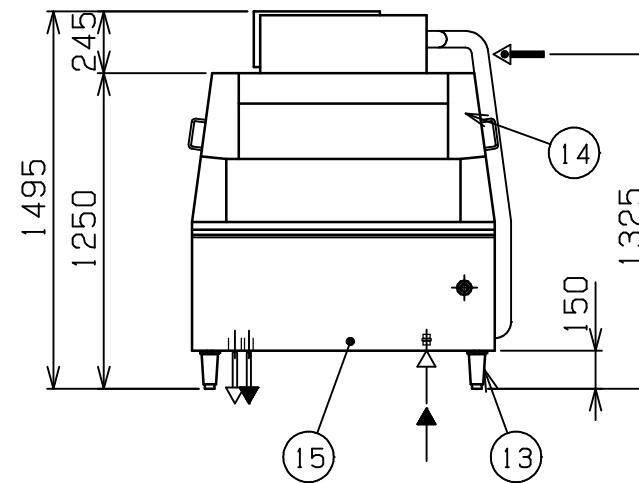
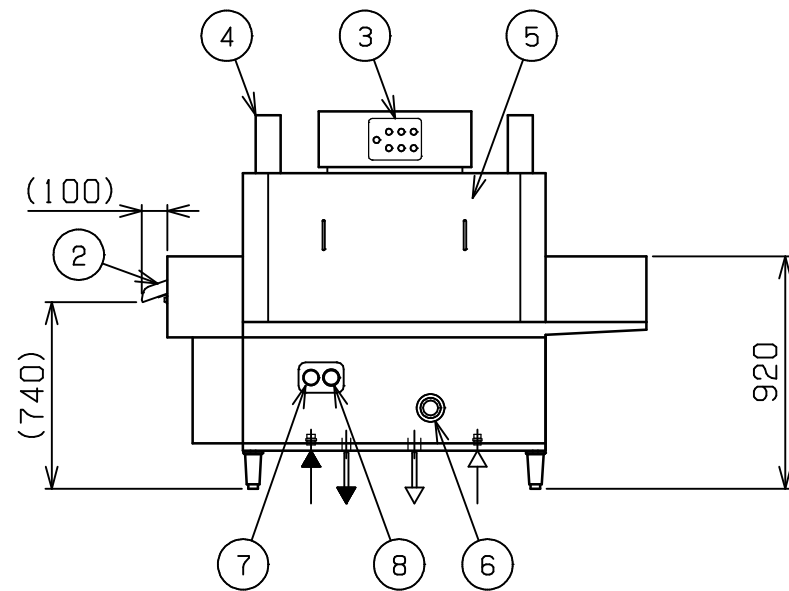
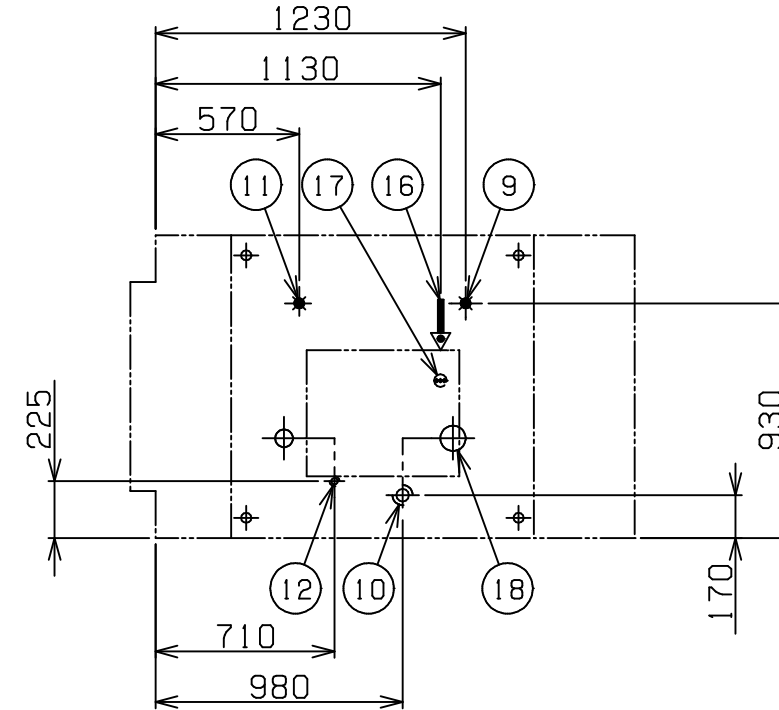
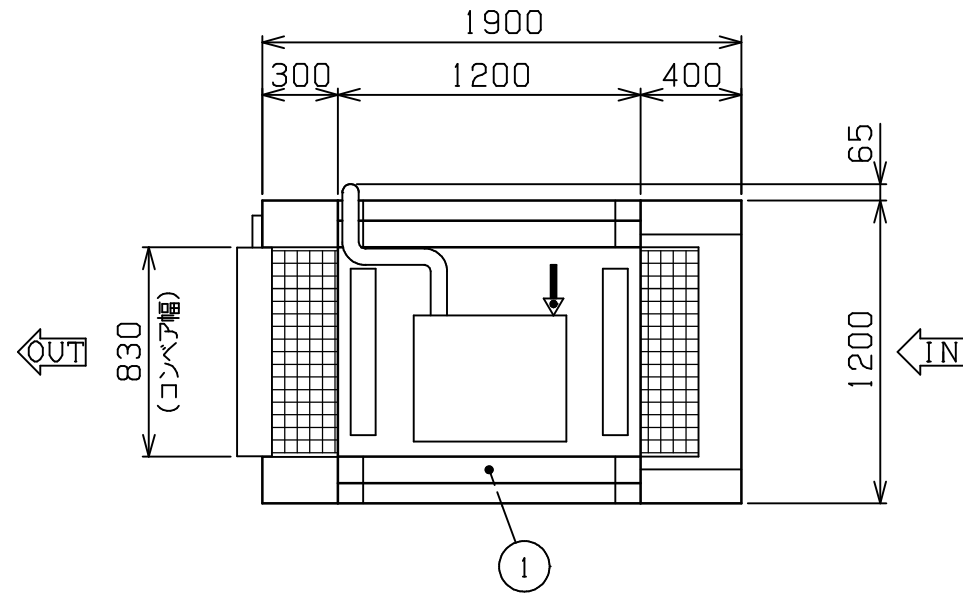
No.	品名 NAME	台数 QUANTITY	型式 MODEL	寸法 DIMENSION
	フラットコンベア洗浄機		MDCW1B-8R	



種類	押えネット固定式 洗浄槽加熱装置無し 1槽 (搬送入口右側タイプ)
外形寸法	1900 (W) x 1200 (D) x 1495 (H)
コンベア幅	830mm
洗浄物最大高さ	120mm
定格電源	三相 200V 50/60Hz
電気容量	2.5kW
必要手元開閉器容量	30A
推奨電源コード	5.5mm ² - 4芯 (2PNCTキャブタイヤーケーブル) 使用周囲温度50以下
電源端子台適合圧着端子	5.5-4S (絶縁キャップ付)
洗浄方式	上下固定ノズル 圧力噴射式
すすぎ方式	上下固定ノズル 圧力噴射式
洗浄能力	150皿 4000~7200枚/h
コンベア速度	1.9~3.5m/分
本洗浄槽容量	110ℓ
すすぎ湯使用量	16ℓ/分 (0.12MPa)
洗浄運転時総給湯量	18ℓ/分
洗浄ポンプ出力	2.2kW
コンベアマ・タ出力	0.2kW
製品重量	400kg

給湯圧力: 0.1~0.2MPa
 洗浄槽加熱装置が有りませんので、洗浄湯の加熱・保温は出来ません。
 すすぎ洗い用としてご使用下さい。
 各給湯温度は、60以上を推奨します。

配管、脚位置図



部番	品名	材質	備考	FLより
1	本洗浄室	SUS430		
2	出口シュート	SUS430	リミットスイッチ付	
3	操作パネル	SUS430		
4	排気筒	SUS430		
5	点検扉	SUS430		
6	洗浄槽温度計		0~100	
7	すすぎ水温度計		0~100	
8	すすぎ水圧力計		0~0.3MPa	
9	洗浄槽給湯接続口		15A (G1/2)	170
10	洗浄槽排水口		50A共栓 (G2)	150
11	すすぎ湯給湯接続口		20A (G3/4)	170
12	すすぎ湯排水口		25A (R1)	300
13	アジャスト	SUS304		
14	本体 (主要部)	SUS304・SUS430	t1.5	
15	フレーム	SUS430	t2.0	
16	電源取入口			1385
17	電源接続端子台			
18	排水立上げ推奨位置		2カ所	

設置上の注意 熱機器の設置については安全の為、消防法の設置基準に従って設置してください。
 改善の為、仕様及び外観を予告なしに変更することがあります。



変更事項 ALTERATION

尺度 SCALE
1/30

日付 DATE

図番 DRAWING No.
05566

工事名 TITLE

納品日 DATE OF DELIVERY

検図 CHECK

設計 DESIGN

製図 DRAW

営業担当 CHARGE

図面名称 DRAWING CORD

承認印 APPROVED

トップクリーン食器洗浄機