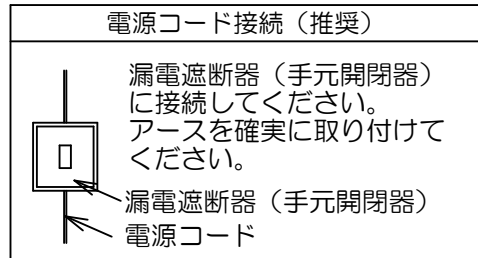
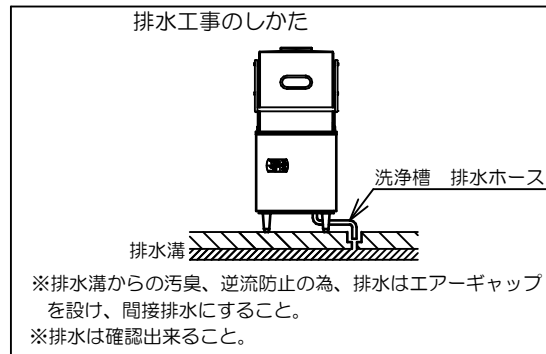
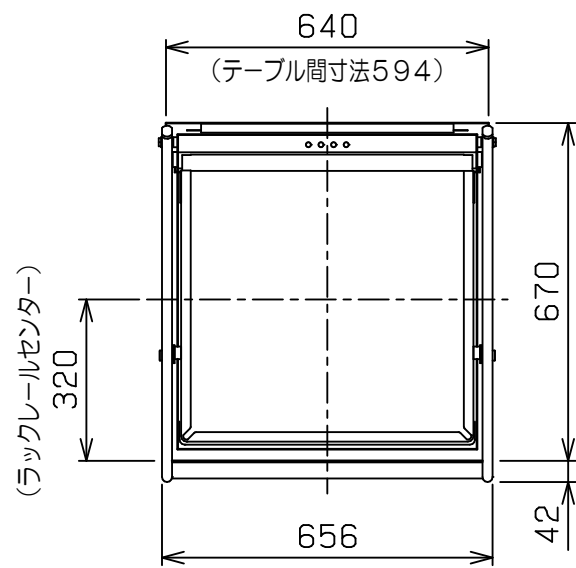
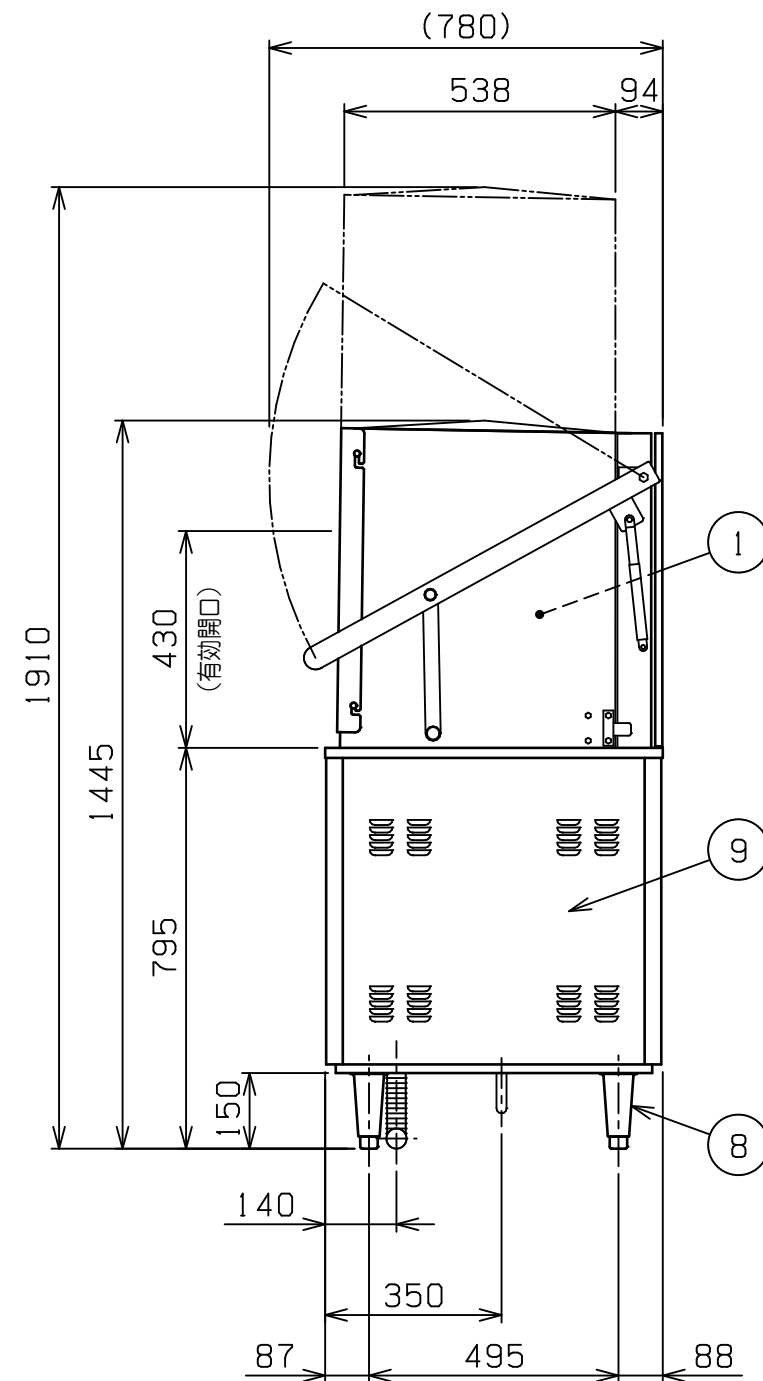
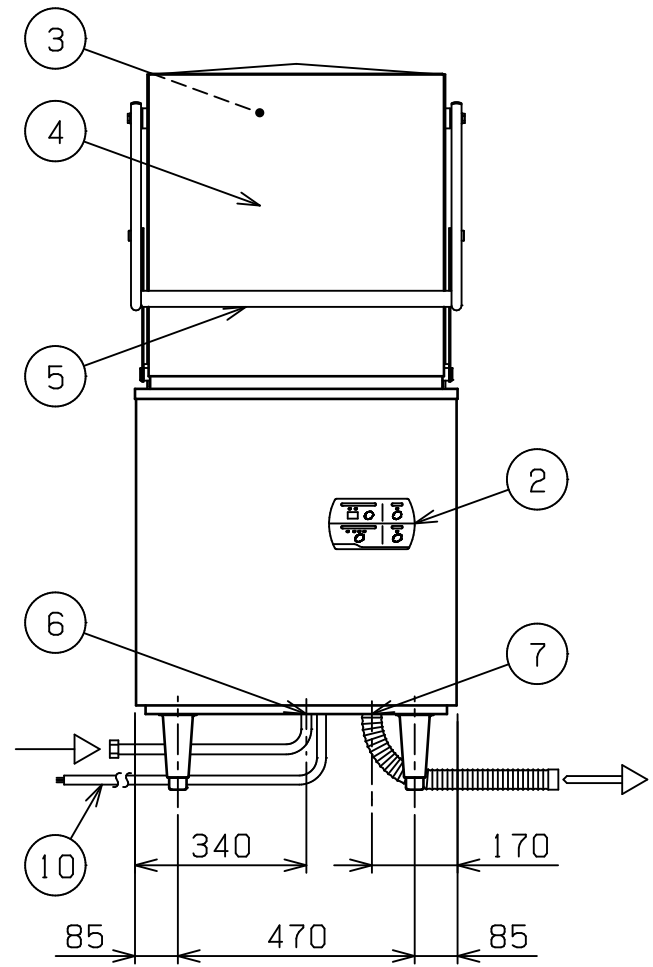


No.	品名 NAME	型式 MODEL	寸法 DIMENSION	台数 QUANTITY
	トップクリーン 涼厨エコタイプ洗浄機	MDDDB8CE	640×670×1445	



種類	ドアタイプ (Dタイプ)
外形寸法	640 (W) × 670 (D) × 1445 (H)
扉開口部高さ	430
洗浄方式	上下回転ノズル方式
すすぎ方式	上下回転ノズル方式
洗浄能力 (3段階)	(短) 60 (中) 40 (長) 20 ラック/h
洗浄槽貯湯量	33L
洗浄水温度	65℃
すすぎ水温度	80℃
すすぎ水使用量	2L/ラック (すすぎ8秒の時)
洗浄ポンプ消費電力	510/699W 50/60Hz
すすぎポンプ消費電力	180/260W 50/60Hz
洗浄槽用ヒータ	3600W
洗剤供給装置	無
定格電源	三相 200V 50/60Hz 4150/4299VA
必要手元開閉器容量	20A
定格消費電力	4150/4299W 50/60Hz
製品重量	116kg
付属品	万能ラック500×500 (1), 20A Yストレーナー (1), 20Aフレキシブル 継手付 (1セット)



部番	品名	材質	備考
1	洗浄室	SUS304	
2	操作パネル		
3	扉本体	SUS304	No.4仕上
4	扉前カバー	SUS304	No.4仕上
5	扉取手	SUS304	φ32
6	給湯口	SUS304	20Aフレキシブル止
7	排水口		40A φ30塩ビ排水ホース付
8	アジャスト	SUS304	
9	本体	SUS304	No.4仕上
10	電源コード		2m 3.5mm ² -4芯

- ※ 設置上の注意 熱機器の設置については安全の為、消防法の設置基準に従って設置してください。
- ※ 洗浄機排水は必ず排水接続を行ってください。
- ※ 洗浄機排水は間接排水のこと。
- ※ 改善の為、仕様及び外観を予告なしに変更することがあります。

業務用総合厨房機器メーカー 株式会社 マルゼン MARUZEN CO., LTD.	変更事項 ALTERATION	尺度 SCALE A3: 1/15	日付 DATE	図番 DRAWING No. 08933	工事名称 TITLE	納品日 DATE OF DELIVERY
		検図 CHECK	設計 DESIGN	製図 DRAW	営業担当 CHARGE	図面名称 DRAWING CORD トップクリーン 涼厨エコタイプ洗浄機