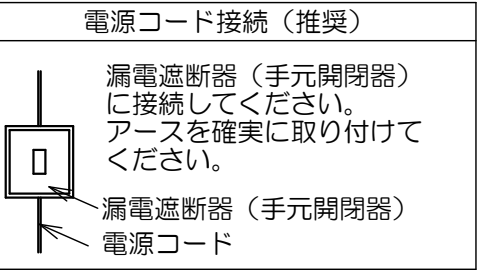
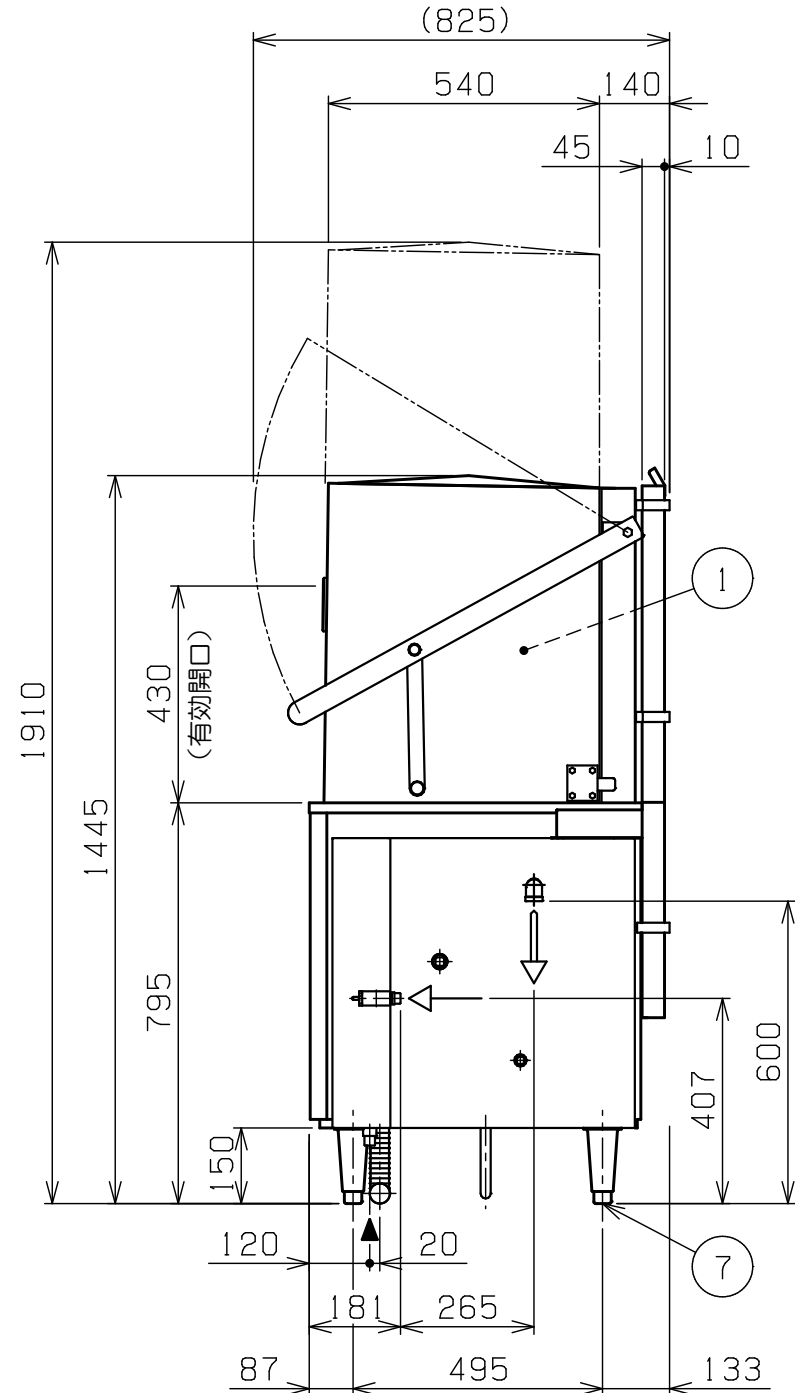


No.	品名 NAME	台数 QUANTITY	型式 MODEL	寸法 DIMENSION
	トップクリーン エコタイプ洗淨機 (ガスブースター一体式)		MDDGHB7ER	



種類	ドアタイプ (Dタイプ)
外形寸法	910 (W) × 715 (D) × 1445 (H)
扉開口部高さ	430
洗淨方式	上下回転ノズル方式
すすぎ方式	上下回転ノズル方式
洗淨能力 (3段階)	(短) 60 (中) 40 (長) 20 ラック/h
洗淨槽貯湯量	33ℓ
ブースター貯湯量	24ℓ
洗淨水温度	65℃
すすぎ水温度	80℃
すすぎ水使用量	2ℓ/ラック (すすぎ8秒の時)
洗淨ポンプ消費電力	510/699W 50/60Hz
すすぎポンプ消費電力	335/475W 50/60Hz
循環ポンプ消費電力	27/34W 50/60Hz
洗淨槽加熱方式	ヒートコイル方式
洗剤供給装置	無
定格電源	三相 200V 50/60Hz 0.6/0.9kVA
必要手元開閉器容量	15A
消費電力	510/780W 50/60Hz
ブースター 都市ガス	18.6kW (16,000kcal/h)
ガス消費量 LPガス	18.6kW (1.33kg/h)
ブースター 都市ガス	15A
ガス接続口 LPガス	15A
安全装置	立消安全装置・空焚防止装置・過熱防止装置
製品重量	138kg
付属品	万能ラック500×500 (1)



部番	品名	材質	備考
1	洗淨室	SUS304	
2	操作パネル		
3	扉	SUS304	No. 4仕上
4	扉窓	強化ガラス	t3.0
5	扉取手	SUS304	φ32
6	洗淨機 排水ホース	PVC	φ30塩ビ排水ホース付
7	アジャスト	SUS304	
8	洗淨機 本体	SUS304	No. 4仕上
9	ブースター	SUS304	
10	ブースター排気筒	SUS304	
11	ブースター操作パネル		
12	ブースター ガス接続口		15A (R1/2)
13	ブースター 給湯口		15A (R1/2)
14	ブースター オーバーフロー		20A (Rc3/4)
15	電源コード		2m 2mm <sup>2</sup> -4芯

※ 設置上の注意 熱機器の設置については安全の為、消防法の  
設置基準に従って設置してください。  
※ 洗淨機排水、ブースターオーバーフローは必ず排水接続を行ってください。  
※ 洗淨機排水、ブースターオーバーフローは間接排水のこと。  
※ 改善の為、仕様及び外観を予告なしに変更することがあります。

業務用総合厨房機器メーカー 株式会社 マルゼン MARUZEN CO., LTD.	変更事項 ALTERATION	尺度 SCALE 1/15	日付 DATE	図番 DRAWING No. 06880	工事名 TITLE	納品日 DATE OF DELIVERY
		検図 CHECK	設計 DESIGN	製図 DRAW	営業担当 CHARGE	図面名称 DRAWING CORD トップクリーン エコタイプ洗淨機 (ガスブースター一体式)