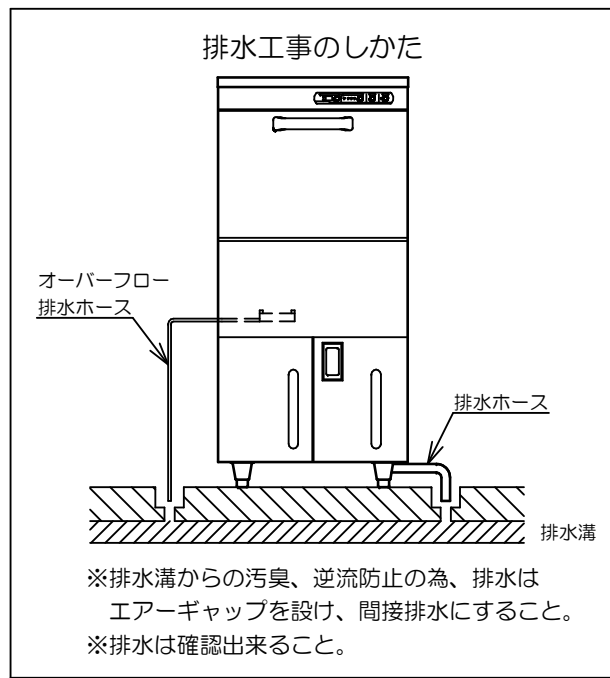
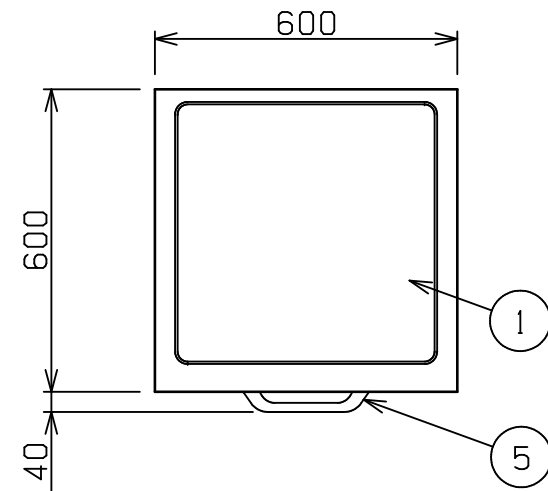
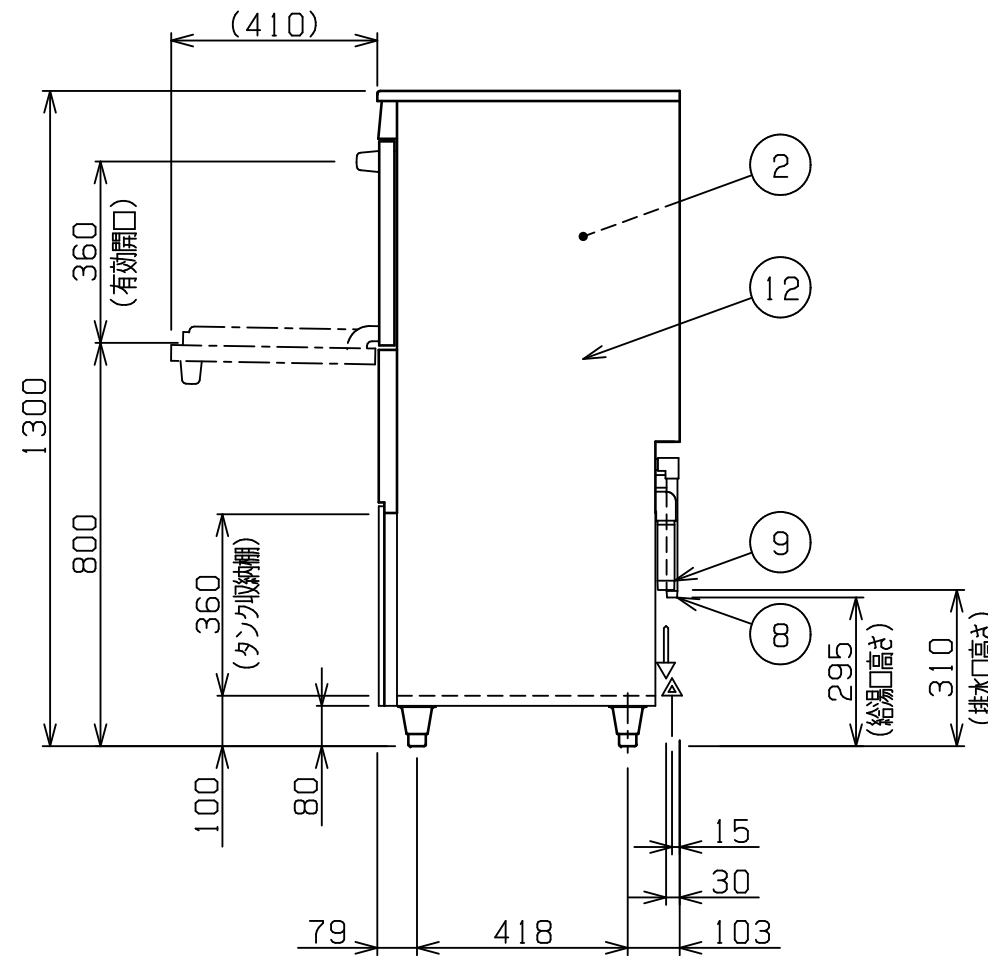
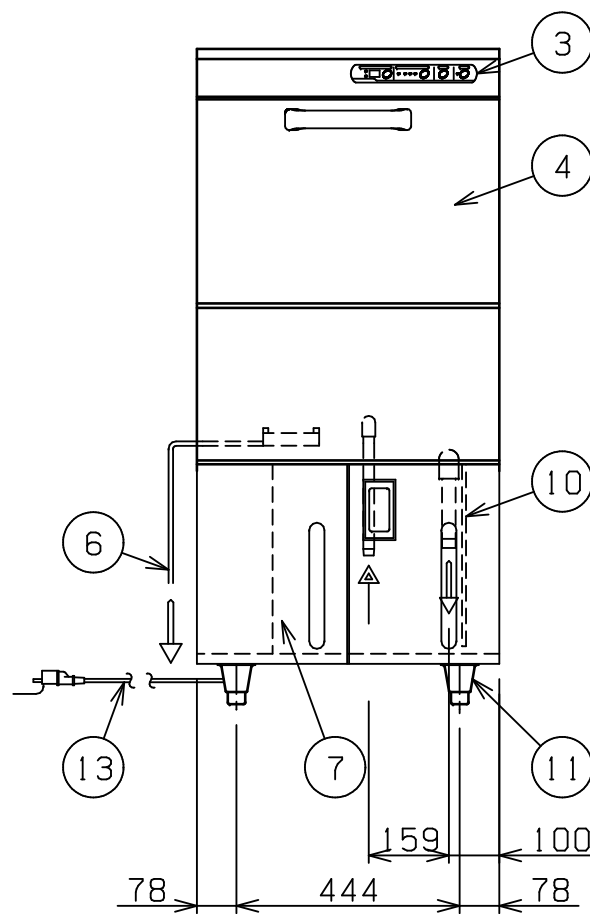


No.	品名 NAME	型式 MODEL	寸法 DIMENSION	台数 QUANTITY
	トップクリーン エコタイプ洗浄機	MDF A8E	600×600×1300	



種類	フロントローディングタイプ 貯湯タンク内蔵 100V
扉開口部高さ	360
洗浄方式	上下回転ノズル方式
すすぎ方式	上下回転ノズル方式
洗浄能力(3段階)	(短) 60 (中) 40 (長) 20 ラック/h
洗浄槽貯湯量	19L
貯湯タンク貯湯量	7L (有効2L)
洗浄水温度	65℃
すすぎ水温度	80℃
すすぎ水使用量	2L/ラック (すすぎ8秒の時)
洗浄ポンプ消費電力	510/699W 50/60Hz
すすぎポンプ消費電力	180/260W 50/60Hz
洗浄槽用ヒータ	700W
貯湯タンク用ヒータ	500W
洗剤供給装置	有
定格電源	単相 100V 50/60Hz 1200VA
必要手元開閉器容量	15A
定格消費電力	1200W 50/60Hz
製品重量	120kg
付属品	万能ラック500×500 (1) 15A Yストレーナー (1) 15A フレキシブル 継手付 (1セット) 25A 排水ホース (1) 洗剤ホース保護管 (1)



部番	品名	材質	備考
1	天板	SUS304	No. 4仕上
2	洗浄室	SUS304	
3	操作パネル		
4	扉	SUS304	No. 4仕上
5	扉取手	樹脂	
6	オーバーフロー受ホース		内径φ6 L=0.8m (貯湯タンク用)
7	洗剤タンク収納扉	SUS430	No. 4仕上
8	給湯口		15A (G1/2)
9	排水口		25A (25A排水ホース付属)
10	洗剤ホース		内径φ6 1.2m
11	アジャスト	SUS304	
12	本体	SUS430	No. 4仕上
13	電源コード		2m プラグ付 (接地アダプター付)

- ※ 排水口、オーバーフローは必ず排水接続を行って下さい。
- ※ 排水口、オーバーフローの排水接続は間接排水にしてください。
- ※ 設置上の注意 熱機器の設置については安全の為、消防法の設置基準に従って設置してください。
- ※ 改善の為、仕様及び外観を予告なしに変更することがあります。

給水装置 認証番号	TW4022
-----------	--------



変更事項 ALTERATION

尺度 SCALE
A3: 1/15

日付 DATE

図番 DRAWING No.
09610

工事名称 TITLE

納品日 DATE OF DELIVERY

検図 CHECK

設計 DESIGN

製図 DRAW

営業担当 CHARGE

図面名称 DRAWING CORD

No.

トップクリーン エコタイプ洗浄機