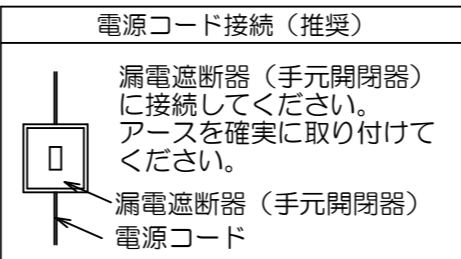
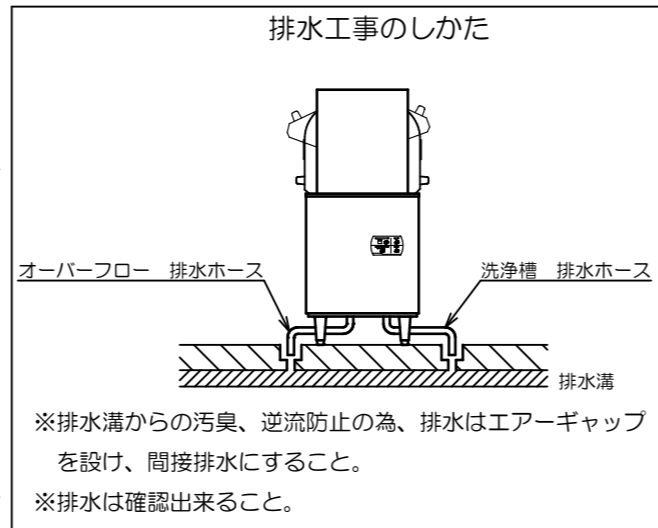
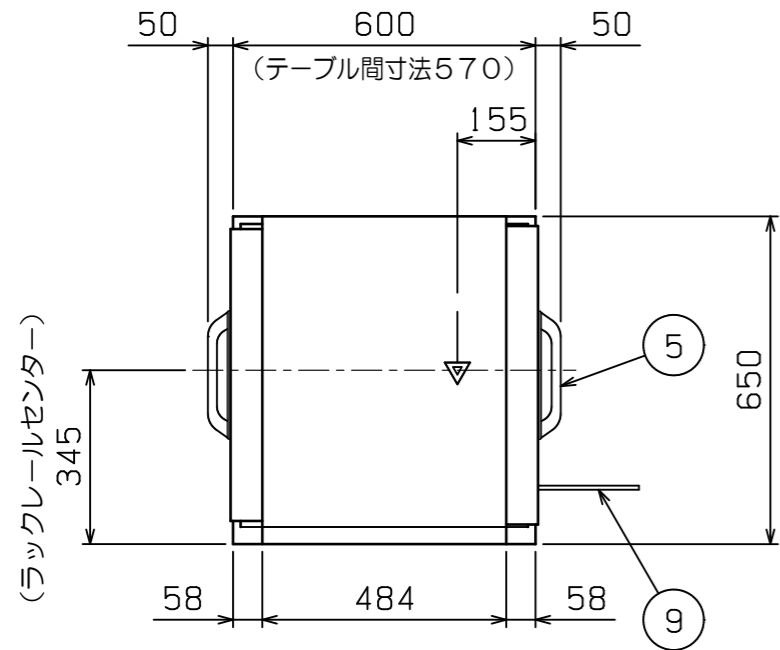
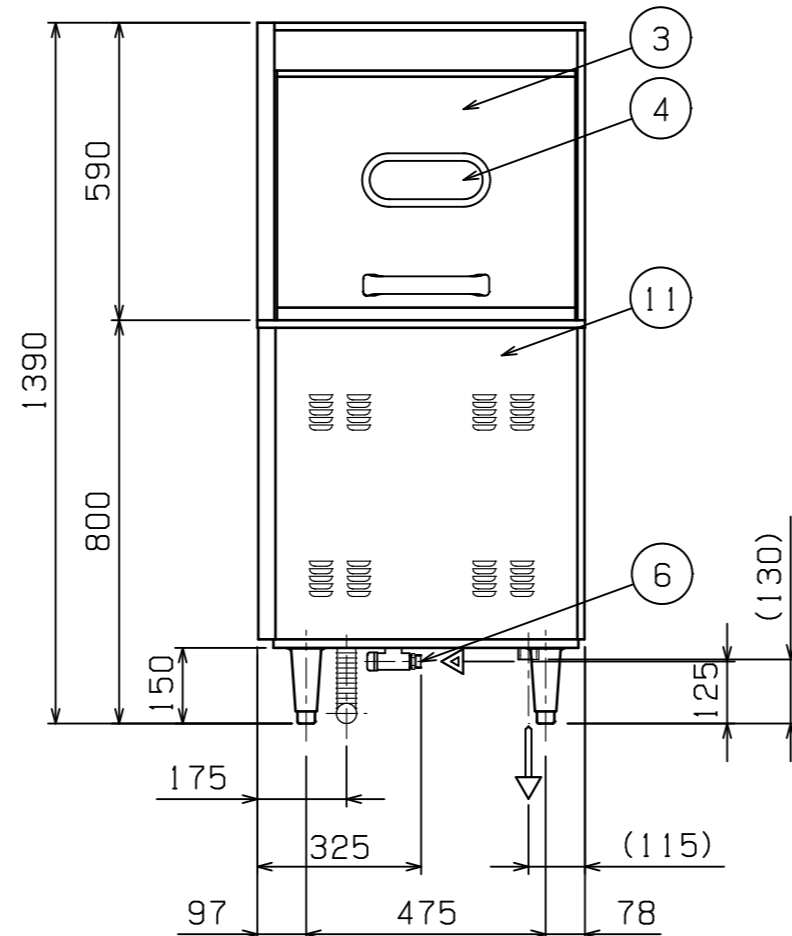
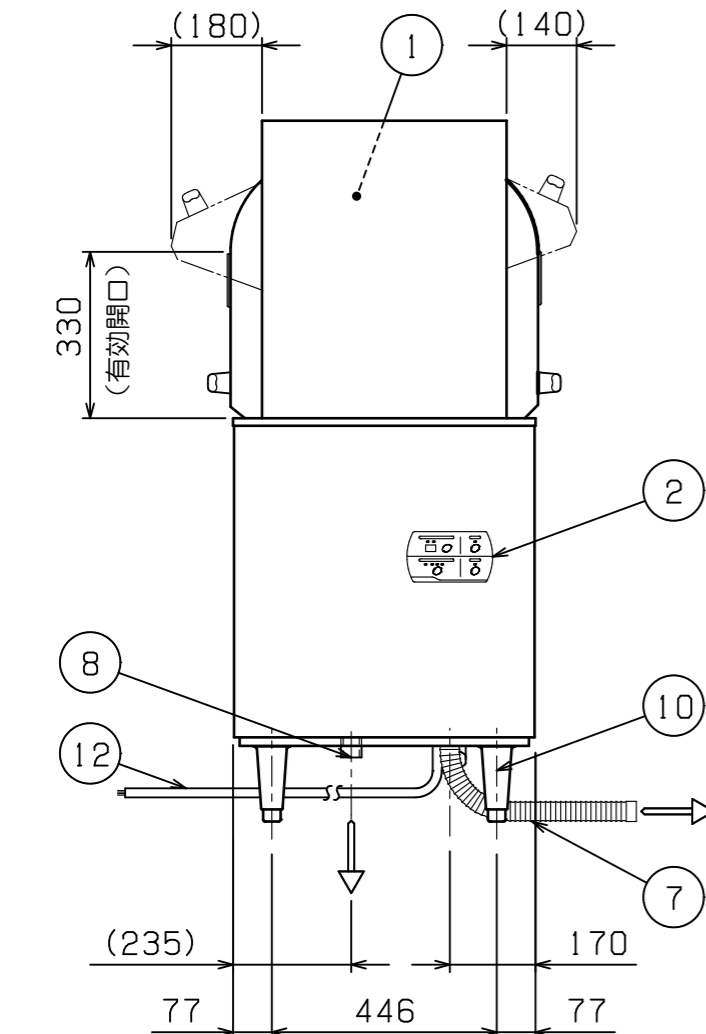


No.	品名 NAME	型式 MODEL	寸法 DIMENSION	台数 QUANTITY
	トップクリーン エコタイプ洗浄機	MDWT6B8E	600×650×1390	



種類	スルータイプ 貯湯タンク内蔵 200V
扉開口部高さ	330
洗浄方式	上下回転ノズル方式
すすぎ方式	上下回転ノズル方式
洗浄能力 (3段階)	(短) 60 (中) 40 (長) 20 ラック/h
洗浄槽貯湯量	30L
貯湯タンク貯湯量	9L (有効5L)
洗浄水温度	65℃
すすぎ水温度	80℃
すすぎ水使用量	2L/ラック (すすぎ8秒の時)
洗浄ポンプ消費電力	510/699W 50/60Hz
すすぎポンプ消費電力	180/260W 50/60Hz
洗浄槽用ヒータ	1200W
貯湯タンク用ヒータ	6000W
洗剤供給装置	有
定格電源	三相 200V 50/60Hz 6.6/6.8kVA
必要手元開閉器容量	30A
定格消費電力	6550/6750W 50/60Hz
製品重量	124kg
付属品	万能ラック500×500 (1), 20Aフレキシブル 継手付 (1セット)



部番	品名	材質	備考
1	洗浄室	SUS304	
2	操作パネル		
3	扉	SUS304	No. 4仕上
4	扉窓	強化ガラス	
5	扉取手	樹脂	
6	給湯口		20A (G3/4)
7	排水ホース	PVC	φ30 排水ホース
8	オーバーフロー	PVC	外径φ41×内径φ32 (貯湯タンク用)
9	洗剤ホース		内径φ5 1.2m
10	アジャスト	SUS304	調整幅: -5~+30mm
11	本体	SUS304	No. 4仕上
12	電源コード		2m 5.5mm <sup>2</sup> -4芯

- ※ 設置上の注意 熱機器の設置については安全の為、消防法の設置基準に従って設置してください。
- ※ 洗浄機排水、プースターオーバーフローは必ず排水接続を行ってください。
- ※ 洗浄機排水、プースターオーバーフローは間接排水のこと。
- ※ 改善の為、仕様及び外観を予告なしに変更することがあります。

給水装置 認証番号 TW4022

業務用総合厨房機器メーカー 株式会社 マルゼン MARUZEN CO., LTD.	変更事項 ALTERATION	尺度 SCALE A3: 1/15	日付 DATE	図番 DRAWING No. 10043	工事名称 TITLE	納品日 DATE OF DELIVERY
		検図 CHECK	設計 DESIGN	製図 DRAW	営業担当 CHARGE	図面名称 DRAWING CORD トップクリーン エコタイプ食器洗浄機