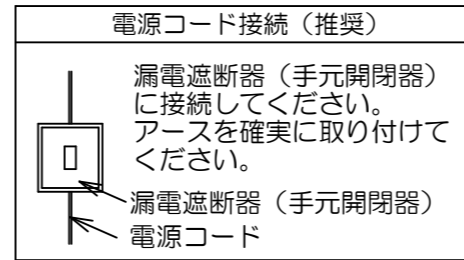
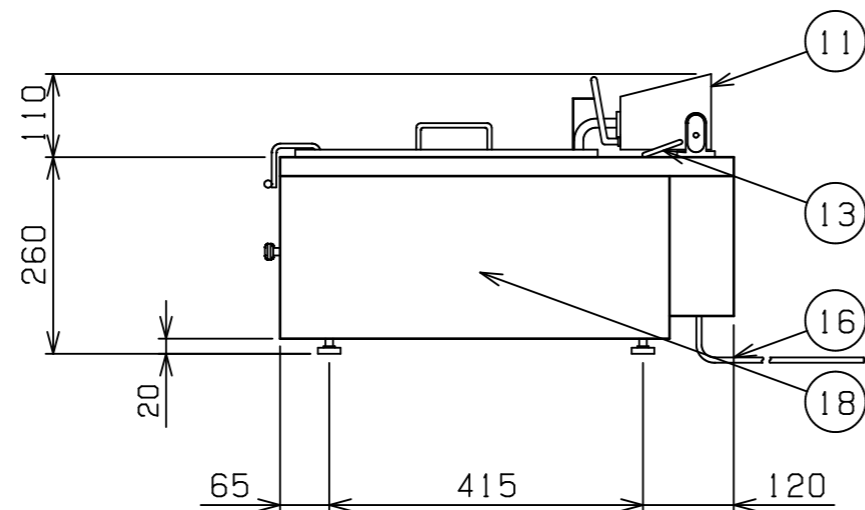
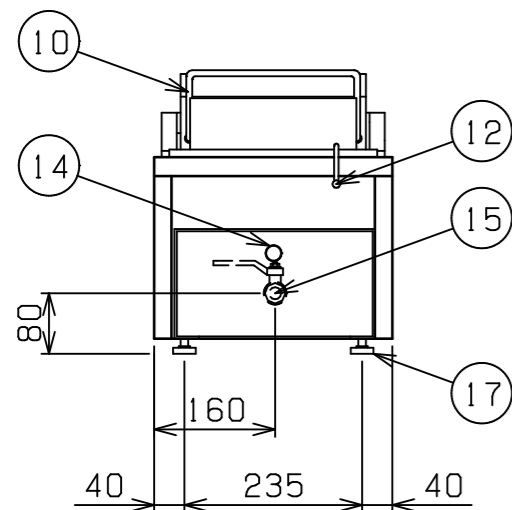
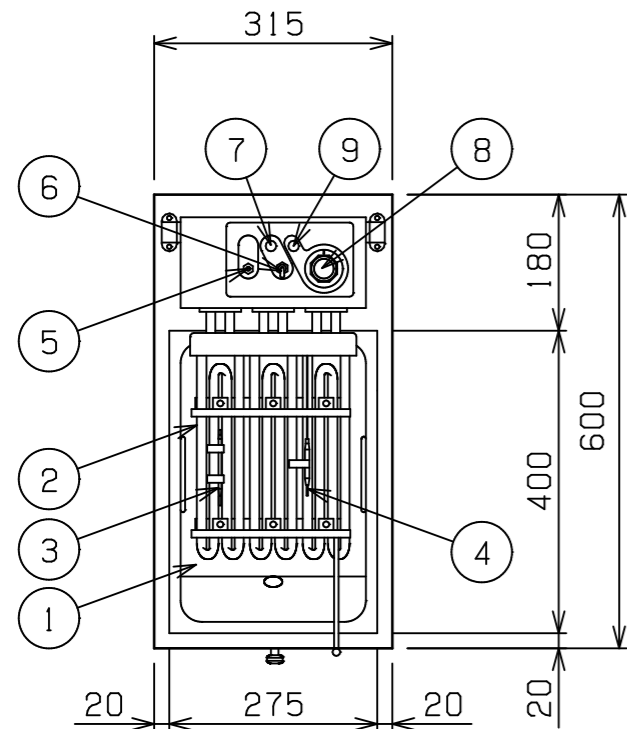


No.	品名 NAME	型式 MODEL	寸法 DIMENSION	台数 QUANTITY
	電気卓上ファーストフードフライヤー	MEF-10TPD	315×600×260	



種類	卓上型ファーストフードタイプ 一槽式
油量	10L
定格電源	三相 200V 50/60Hz 3.0kVA
消費電力	3.0kW
必要手元開閉器容量	15A
安全装置	過熱防止装置
製品重量	16.0kg
付属品	フタ (1), フライカゴ10P (2), 排油サポート管 (1)

部番	品名	材質	備考
1	油槽	SUS430LX	取手付 (取外し可)
2	ヒータ	SUS304	φ12 遠赤コーティング
3	温度センサ	SUS304	液体膨張式
4	ハイリミット	SUS304	液体膨張式
5	ハイリミットリセットスイッチ		ゴムカバー付
6	電源スイッチ		ゴムカバー付
7	電源ランプ		緑色
8	サーモダイヤル	樹脂	100℃~220℃
9	加熱ランプ		赤色
10	カゴ掛	SUS304	φ6
11	ヒータボックス	SUS430	
12	跳上取手	SUS304	φ5
13	ストッパーバー	SUS430	
14	排油口カバー	SUS430	
15	排油口		15A (Rc1/2)
16	電源コード		2m 2mm ² -4芯
17	アジャスト	NR	
18	本体	SUS430	No. 4仕上

※ 設置上の注意 熱機器の設置については安全の為、消防法の設置基準に従って設置してください。
※ 改善の為、仕様及び外観を予告なしに変更することがあります。



変更事項 ALTERATION	尺度 SCALE A3: 1/10	日付 DATE	図番 DRAWING No. 06973	工事名称 TITLE 電気フライヤー	納品日 DATE OF DELIVERY
	検図 CHECK	設計 DESIGN	製図 DRAW	営業担当 CHARGE	No.