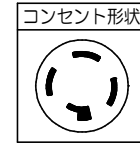
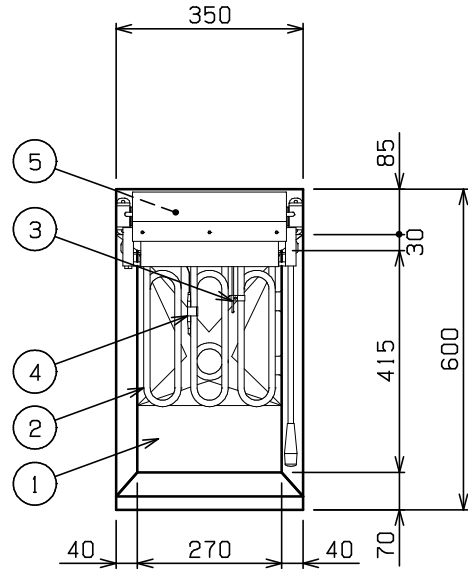
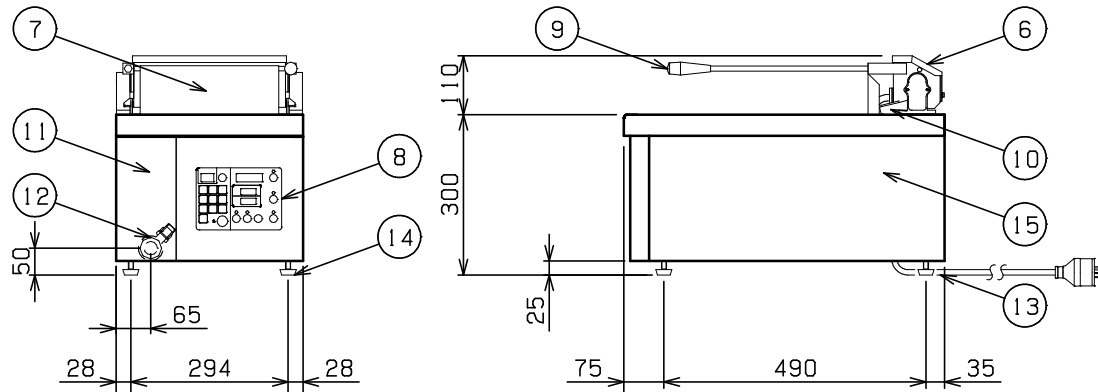


No.	品名 NAME	台数 QUANTITY	型式 MODEL	寸法 DIMENSION
	電気フライヤー		MEF-13TE	



種類	卓上タイプ 一槽式		
外形寸法	間口	奥行	高さ
	350	600	300
油量	13L		
定格電源	三相 200V 50/60Hz 4.8kVA		
消費電力	4.8kW		
必要手元開閉器容量	20A		
安全装置	過熱防止装置, 跳ね上げ停止スイッチ スローダウン機構		
製品重量	26.0kg		
付属品	フタ(1), 仕切網(1), 油缶 小(1), 油コシ網(1), スクイ網(1), スベリ板(1), 油切板(1), 油切網(1) 排油サポート管(1)		



部番	品名	材質	備考
1	油槽	SUS430LX	深さ120mm
2	ヒータ	SUS304	φ12 遠赤コーティング
3	温度センサ	SUS316	φ3.2
4	ハイリミット	SUS304	液体膨張式
5	ハイリミットリセット スイッチ		ゴムカバー付
6	ヒータボックス	SUS430	
7	ヒータボックスカバー	SUS430	
8	操作パネル		
9	跳上取手(大)	SUS304	φ10 ナイロン取手付
10	ストッパーバー	SUS430	
11	排油口カバー	SUS430	
12	排油口		25A (Rc1)
13	電源コード		2m 接地3P 20A引掛プラグ付
14	アジャスト	NR	
15	本体	SUS430	No. 4仕上

- ※ 設置上の注意 熱機器の設置については安全の為、消防法の設置基準に従って設置してください。
- ※ 改善の為、仕様及び外観を予告なしに変更することがあります。