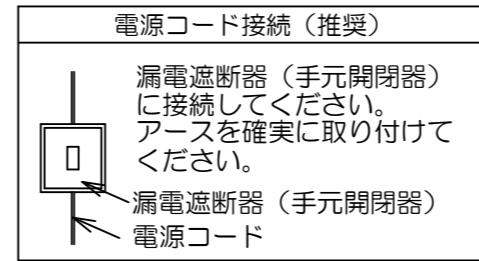
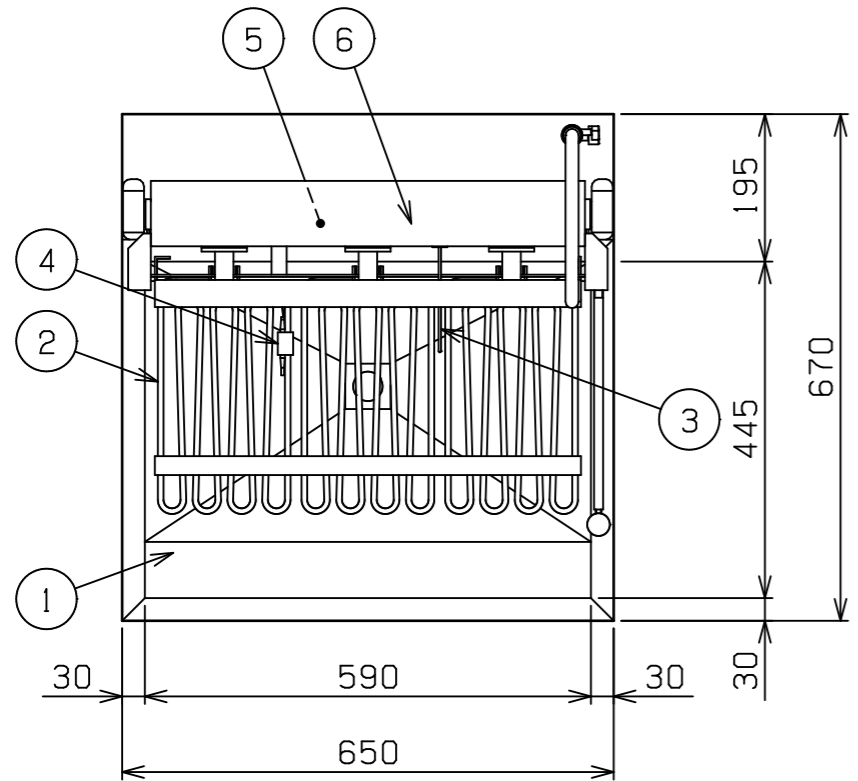
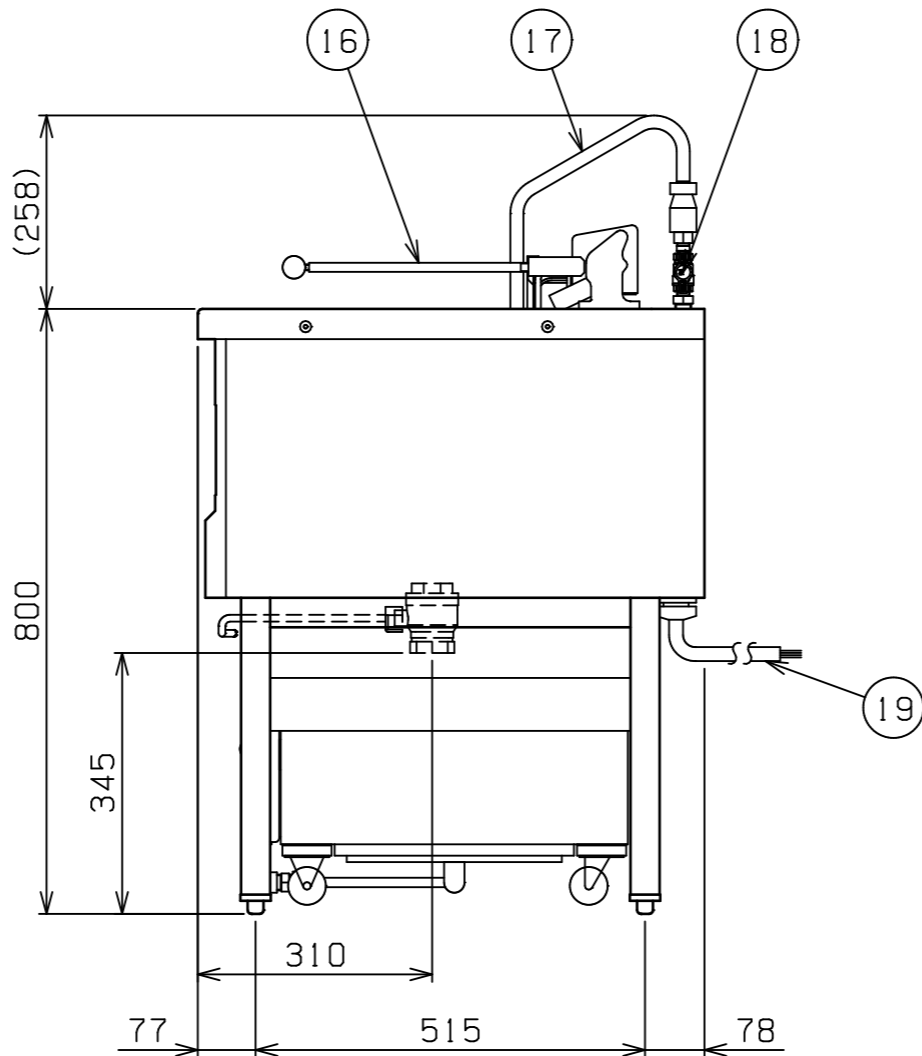
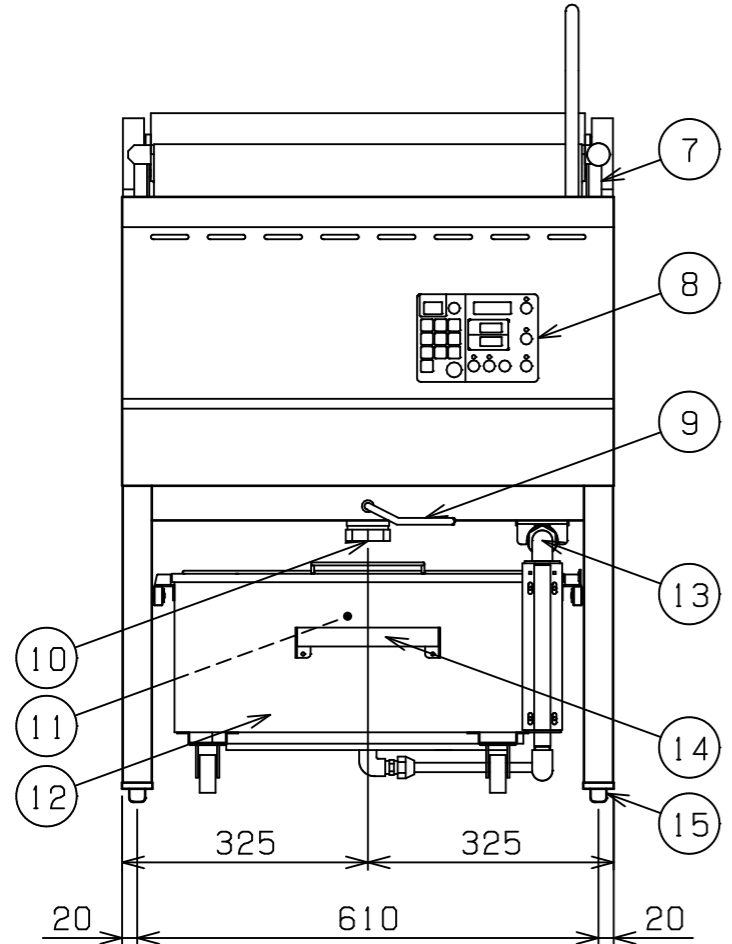


No.	品名 NAME	型式 MODEL	寸法 DIMENSION	台数 QUANTITY
	油ろ過機内蔵型電気フライヤー	MEF-27-OF	650×670×800	



種類	標準タイプ
油量	27L
吐油量	5.5L/min (50Hz) 6L/min (60Hz)
定格電源	三相 200V 50/60Hz 9.75kVA
定格消費電力	9.75kW
必要手元開閉器容量	30A
安全装置	過熱防止装置, 跳ね上げ停止スイッチ スローダウン機構, ろ過機検知機能 モーター保護機能
製品重量	100kg
付属品	フタ (1), 仕切網 (1), スクイ網 (1), スベリ板 (1), 油切り板 (1), 油切り網 (1), ヘラ (1), ろ紙 (10)



部番	品名	材質	備考
1	油槽	SUS304	深さ135mm
2	ヒーター	SUS316	t7.7
3	温度センサ	SUS316	φ3.2
4	ハイリミット	SUS304	液体膨張式
5	ハイリミットリセット スイッチ		ゴムカバー付
6	ヒーターボックス	SUS430	
7	ストッパーバー	SUS430	
8	操作パネル		
9	排油コックハンドル	SS	φ9 クロムメッキ仕上げ
10	排油口		40A (Rc1 1/2)
11	カス取り網カゴ	SUS304	30メッシュ
12	ろ過機油槽	SUS430	
13	ろ過機接続口		
14	ろ過機取手	SUS	φ25
15	アジャスト	ZDC	調整幅: -5~+5mm ※+6mm以上にしないでください。
16	跳上取手	SUS304	φ12 アルミ取手付
17	吐出口	SUS	
18	吐出切り替えコック		
19	電源コード		2m 8mm <sup>2</sup> -4芯

※ 設置上の注意 熱機器の設置については安全の為、消防法の設置基準に従って設置してください。

※ 改善の為、仕様及び外観を予告なしに変更することがあります。

業務用総合厨房機器メーカー 株式会社マルゼン MARUZEN CO., LTD.	変更事項 ALTERATION	尺度 SCALE A3: 1/10	日付 DATE	図番 DRAWING No. 09835	工事名称 TITLE	納品日 DATE OF DELIVERY
		検図 CHECK	設計 DESIGN	製図 DRAW	営業担当 CHARGE	図面名称 DRAWING CORD 油ろ過機内蔵型電気フライヤー