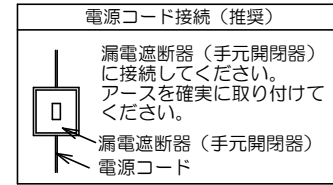
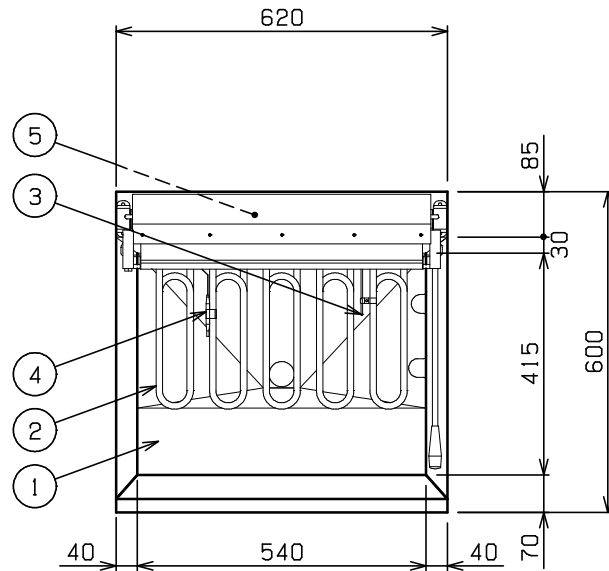
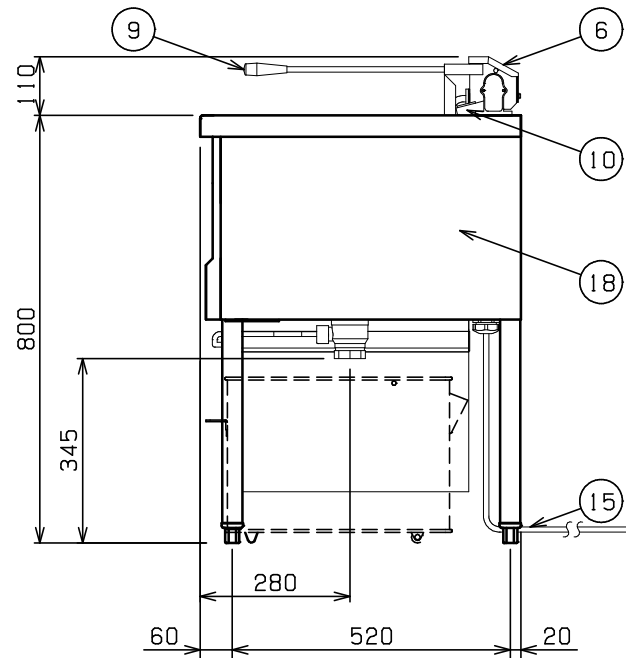
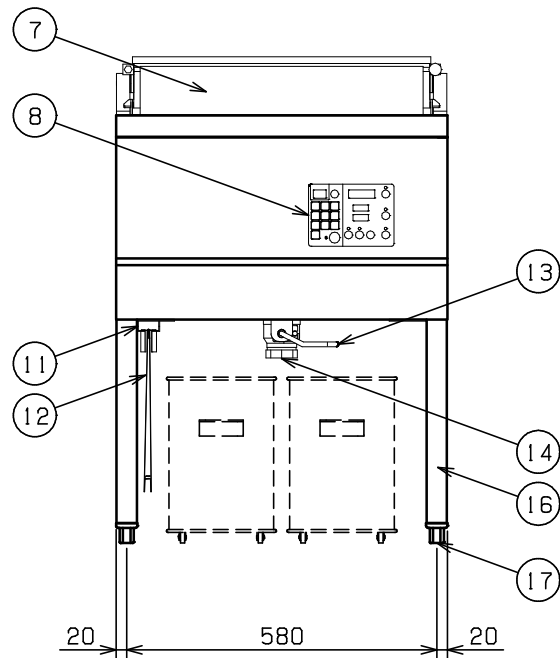


No.	品名 NAME	台数 QUANTITY	型式 MODEL	寸法 DIMENSION
	電気フライヤー		MEF-27E	



種類	レギュラータイプ 一槽式		
外形寸法	間口	奥行	高さ
	620	600	800
油量	27L		
定格電源	三相 200V 50/60Hz 10.0kVA		
消費電力	10.0kW		
必要手元開閉器容量	40A		
安全装置	過熱防止装置, 跳ね上げ停止スイッチ, スローダウン機構		
製品重量	53.0kg		
付属品	フタ (1), 仕切網 (1), 油缶 小 (2), 油コシ網 (2), スクイ網 (1), スペリ板 (1), 油切板 (1), 油切網 (1)		



部番	品名	材質	備考
1	油槽	SUS430LX	深さ120mm
2	ヒータ	SUS304	φ12 遠赤コーティング
3	温度センサ	SUS316	φ3.2
4	ハイリミット	SUS304	液体膨張式
5	ハイリミットリセットスイッチ		ゴムカバー付
6	ヒータボックス	SUS430	
7	ヒータカバー	SUS430	
8	操作パネル		
9	跳上取手 (大)	SUS304	φ10 ナイロン取手付
10	ストッパーバー	SUS430	
11	フタ受	SUS430	
12	フタ	SUS430	No. 4仕上 折りたたみ式
13	排油コックハンドル	SS	φ9 クロムメッキ仕上
14	排油口		40A (Rc1 1/2)
15	電源コード		2m 8mm <sup>2</sup> -4芯
16	パイプ脚	SUS430	φ38
17	アジャスト	ZDC	クロムメッキ仕上
18	本体	SUS430	No. 4仕上

※ 設置上の注意 熱機器の設置については安全の為、消防法の設置基準に従って設置してください。

※ 改善の為、仕様及び外観を予告なしに変更することがあります。