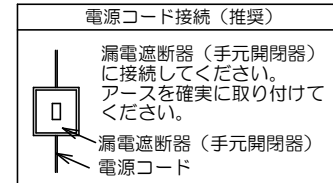
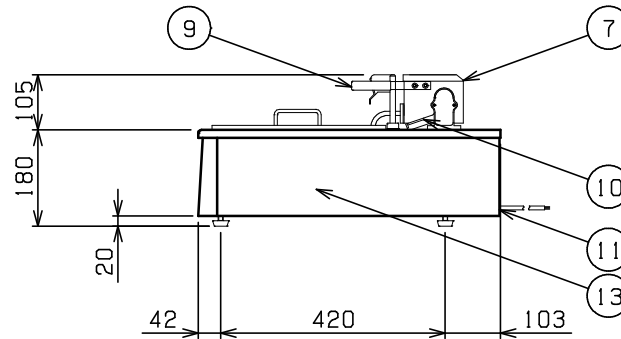
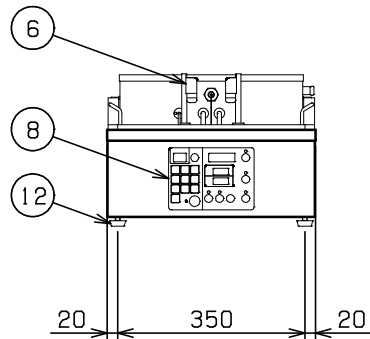
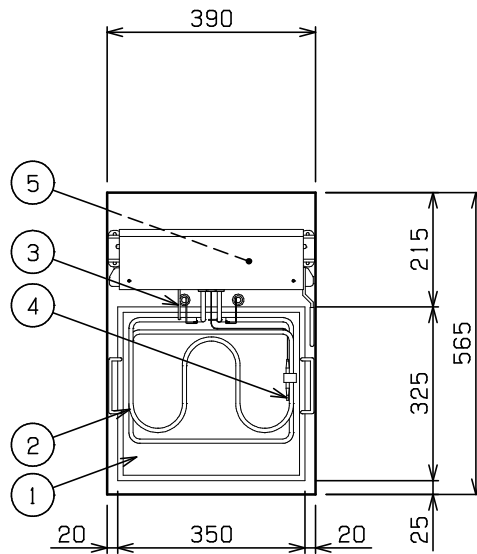


No.	品名 NAME	台数 QUANTITY	型式 MODEL	寸法 DIMENSION
	電気卓上オートリフトフライヤー		MEF-5TLE	



種類	卓上オートリフトタイプ 一槽式		
外形寸法	間口	奥行	高さ
	390	565	180
油量	5L		
定格電源	単相 200V 50/60Hz 2.2kVA		
消費電力	2.2kW		
必要手元開閉器容量	15A		
安全装置	過熱防止装置, 跳ね上げ停止スイッチ スローダウン機構		
製品重量	16.5kg		
付属品	フタ (1), 仕切網 (1), フライカゴ (1), カス取網 (1)		

部番	品名	材質	備考
1	油槽	SUS430LX	深さ85mm 槽取外し可 (取手付)
2	ヒータ	SUS304	φ8 遠赤コーティング
3	温度センサ	SUS304	φ3.2
4	ハイリミット	SUS304	液体膨張式
5	ハイリミットリセットスイッチ		ゴムカバー付
6	カゴ掛		
7	ヒータボックス	SUS430	
8	操作パネル		
9	跳上取手	SUS304	
10	ストッパーバー	SUS430	
11	電源コード		2m 1.25mm <sup>2</sup> -3芯
12	アジャスト	NR	
13	本体	SUS430	No. 4仕上

※ 設置上の注意 熱機器の設置については安全の為、消防法の設置基準に従って設置してください。

※ 改善の為、仕様及び外観を予告なしに変更することがあります。