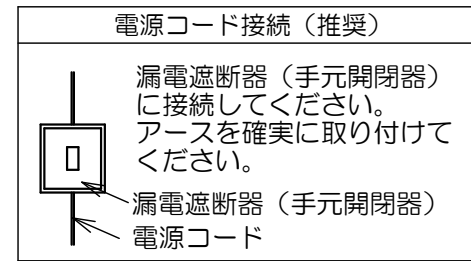
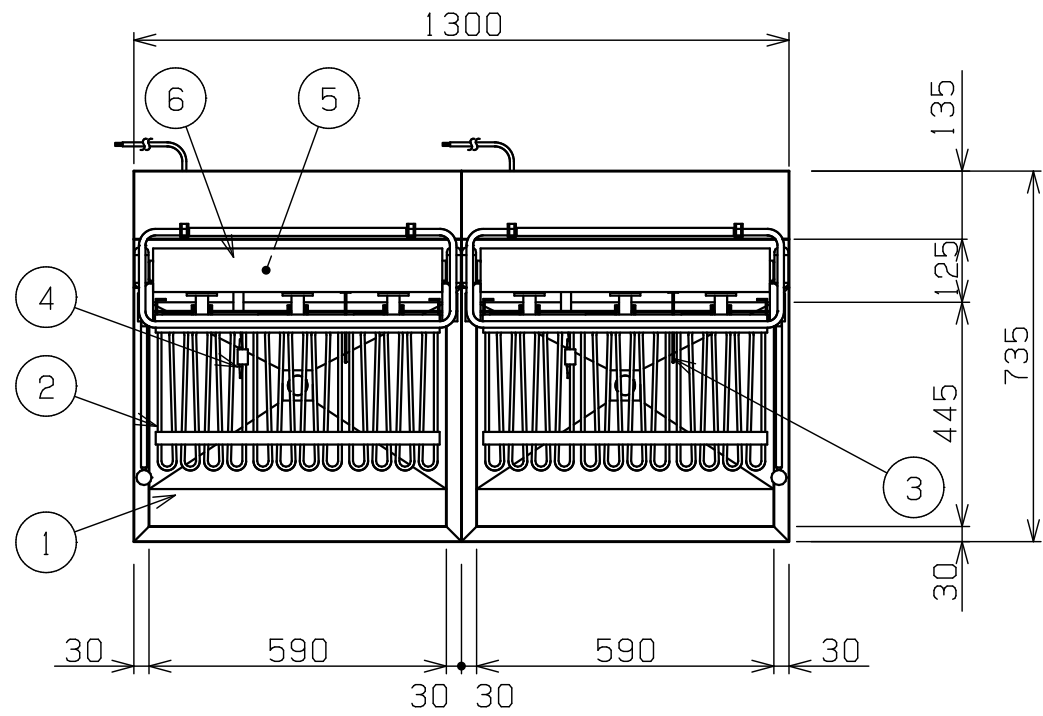
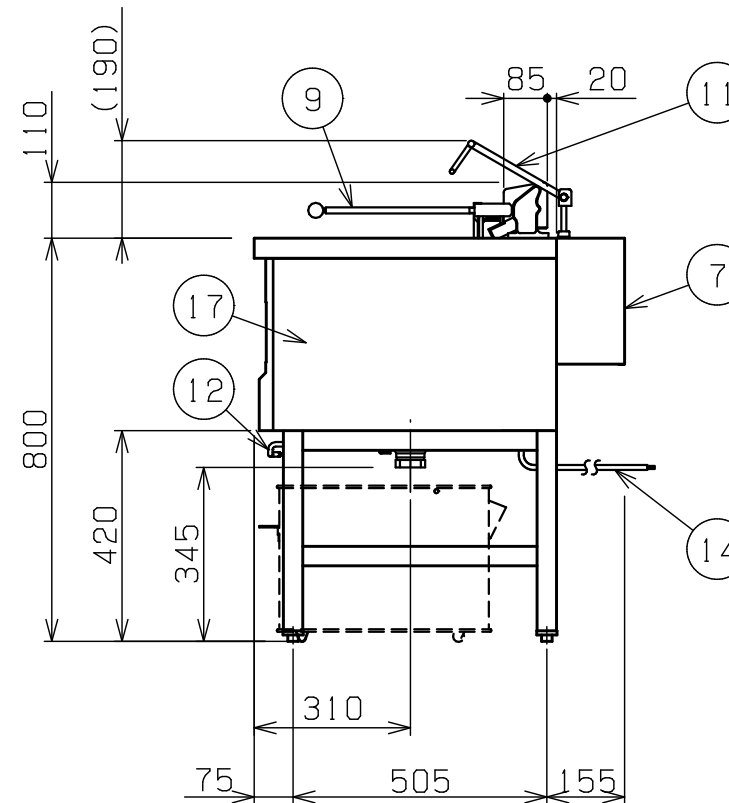
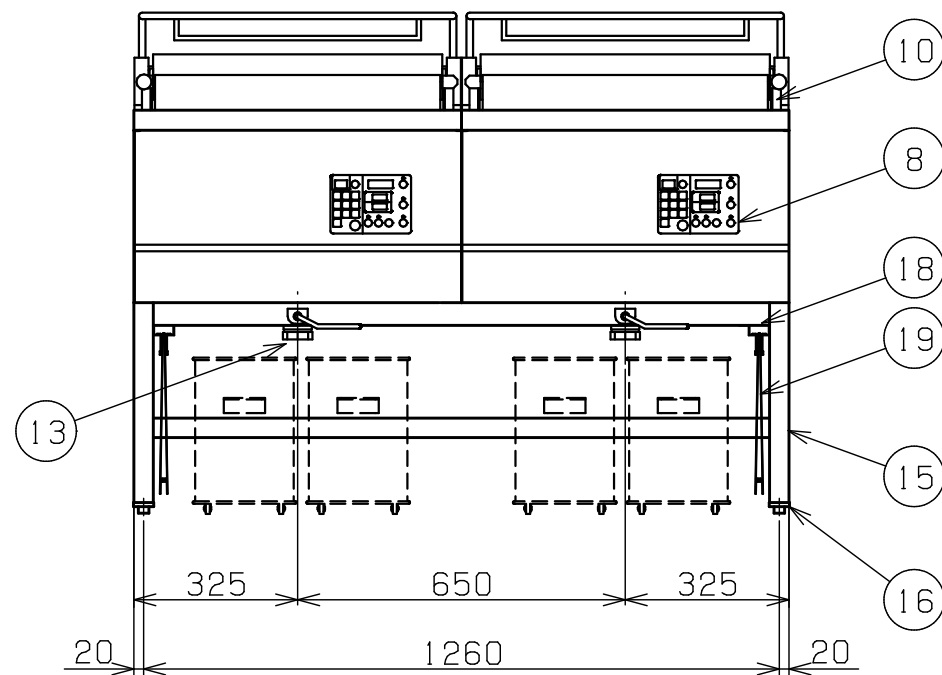


No.	品名 NAME	台数 QUANTITY	型式 MODEL	寸法 DIMENSION
	デリカ向け電気フライヤー		MEF-DLK27BW	



種類	架台セット 操作部 正面パネル仕様 オートリフトタイプ		
外形寸法	間口	奥行	高さ
	1300	735	800
油量	27ℓ×2		
定格電源	三相 200V	50/60Hz	19.6kVA
消費電力	19.6kW		
必用手元開閉器容量 (合計使用時)	40A×2 (75A)		
安全装置	過熱防止装置, 跳ね上げ停止スイッチ スローダウン機構		
製品重量	137kg		
付属品	フタ (2), 仕切網 (2), 油缶 小 (4), 油コシ網 (4), スクイ網 (2), 27フライカゴ (2), 合わせ板 (1)		



部番	品名	材質	備考
1	油槽	SUS430LX	深さ135mm
2	ヒータ	SUS316	t7.7
3	温度センサ	SUS316	φ3.2
4	ハイリミット	SUS304	液体膨張式
5	ハイリミットリセットスイッチ		ゴムカバー付
6	ヒータボックス	SUS430	
7	リフトボックス	SUS430	
8	操作パネル		
9	跳上取手	SUS304	φ12 アルミ取手付 ※跳ね上げ取手は左右に入替できます。
10	ストッパーバー	SUS430	
11	カゴ掛け	SUS	φ9
12	排油コックハンドル	SS	φ9 クロムメッキ仕上
13	排油口		40A (Rc1 1/2)
14	電源コード		2m 8mm ² -4芯
15	フレーム	SUS430	38.5角パイプ
16	アジャスト	SUS304	
17	本体	SUS430	No. 4仕上
18	フタ受	SUS430	
19	フタ	SUS430	No. 4仕上 折りたたみ式

※ 設置上の注意 熱機器の設置については安全の為、消防法の設置基準に従って設置してください。

※ 改善の為、仕様及び外観を予告なしに変更することがあります。

業務用総合厨房機器メーカー 株式会社 マルゼン MARUZEN CO., LTD.	変更事項 ALTERATION	尺度 SCALE 1/15	日付 DATE .	図番 DRAWING No. 07034	工事名 TITLE	納品日 DATE OF DELIVERY
		検図 CHECK	設計 DESIGN	製図 DRAW	営業担当 CHARGE	図面名称 DRAWING CORD デリカ向け電気フライヤー