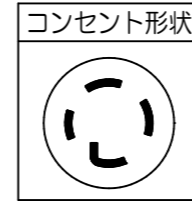
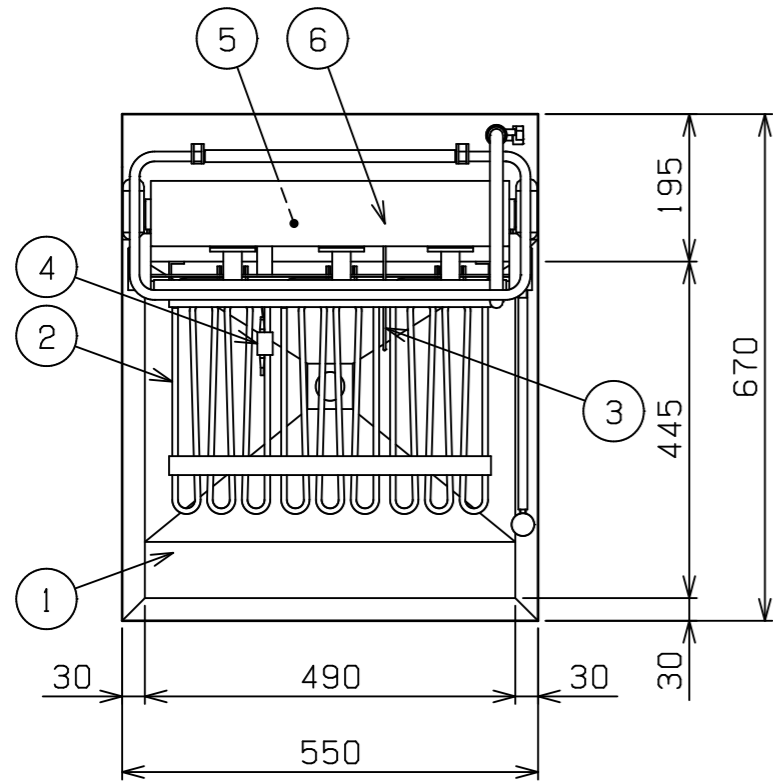
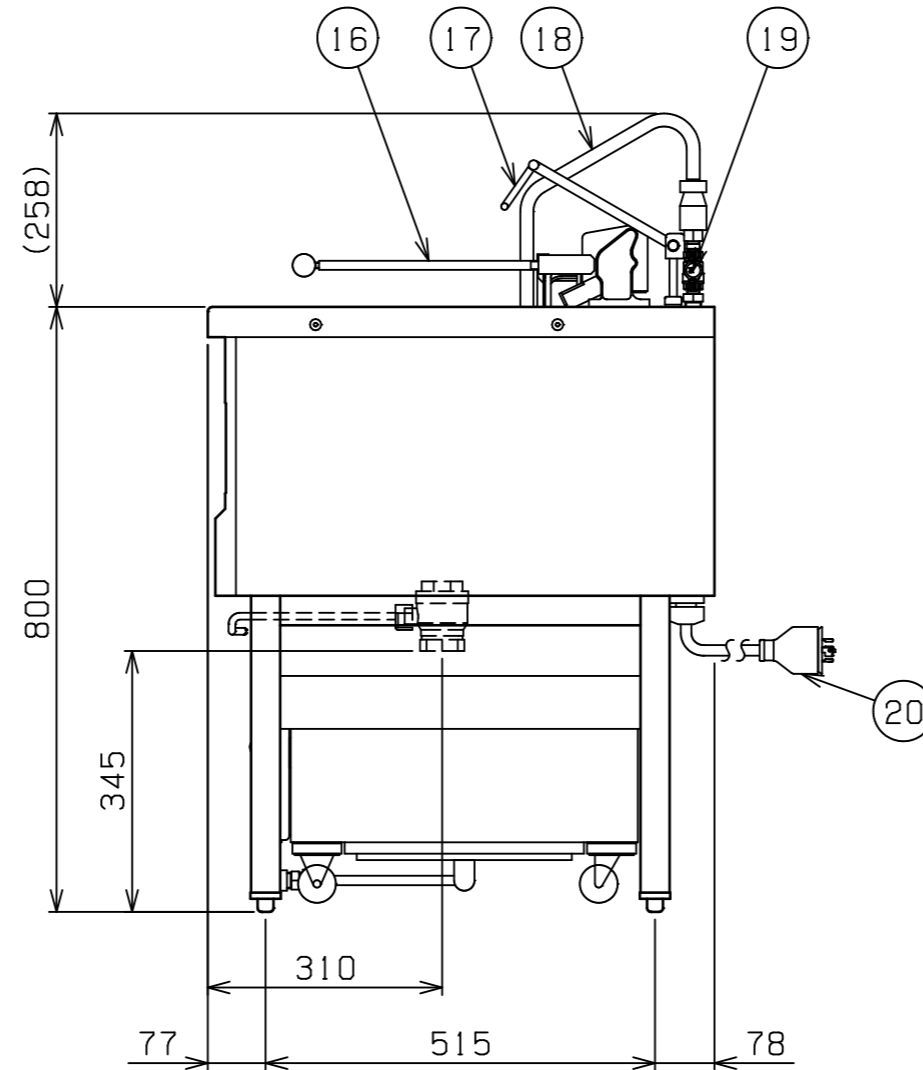
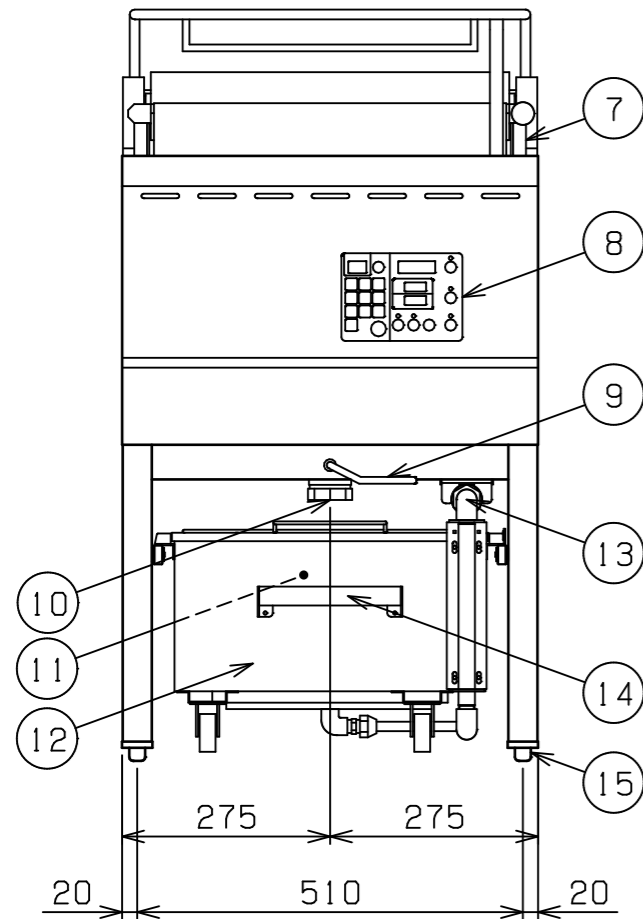


No.	品名 NAME	型式 MODEL	寸法 DIMENSION	台数 QUANTITY
	油ろ過機内蔵型電気フライヤー	MEF-L23-OF	550×670×800	



種類	オートリフトタイプ
油量	23L
吐出量	5.5L/min (50Hz) 6L/min (60Hz)
定格電源	三相 200V 50/60Hz 7.9kVA
定格消費電力	7.9kW
必要手元開閉器容量	30A
安全装置	過熱防止装置, 跳ね上げ停止スイッチ スローダウン機構, ろ過機検知機能 モーター保護機能
製品重量	91kg
付属品	フタ(1), 仕切網(1), スクイ網(1), フライカゴ(1), ヘラ(1), ろ紙(10)



部番	品名	材質	備考
1	油槽	SUS304	深さ135mm
2	ヒーター	SUS316	t7.7
3	温度センサ	SUS316	φ3.2
4	ハイリミット	SUS304	液体膨張式
5	ハイリミットリセットスイッチ		ゴムカバー付
6	ヒーターボックス	SUS430	
7	ストッパーバー	SUS430	
8	操作パネル		
9	排油コックハンドル	SS	φ9 クロムメッキ仕上げ
10	排油口		40A (Rc1 1/2)
11	カス取り網カゴ	SUS304	30メッシュ
12	ろ過機油槽	SUS430	
13	ろ過機接続口		
14	ろ過機取手	SUS	φ25
15	アジャスト	ZDC	調整幅: -5~+5mm ※+6mm以上にしないでください。
16	跳上取手	SUS304	φ12 アルミ取手付
17	カゴ掛け	SUS	φ9
18	吐出口	SUS	
19	吐出切り替えコック		
20	電源コード		2m 接地3P 30A引掛プラグ付

※ 設置上の注意 熱機器の設置については安全の為、消防法の設置基準に従って設置してください。
 ※ 改善の為、仕様及び外観を予告なしに変更することがあります。



変更事項 ALTERATION	尺度 SCALE A3: 1/10	日付 DATE	図番 DRAWING No. 09831	工事名称 TITLE	納品日 DATE OF DELIVERY
	検図 CHECK	設計 DESIGN	製図 DRAW	営業担当 CHARGE	No.
図面名称 DRAWING CORD 油ろ過機内蔵型電気フライヤー					