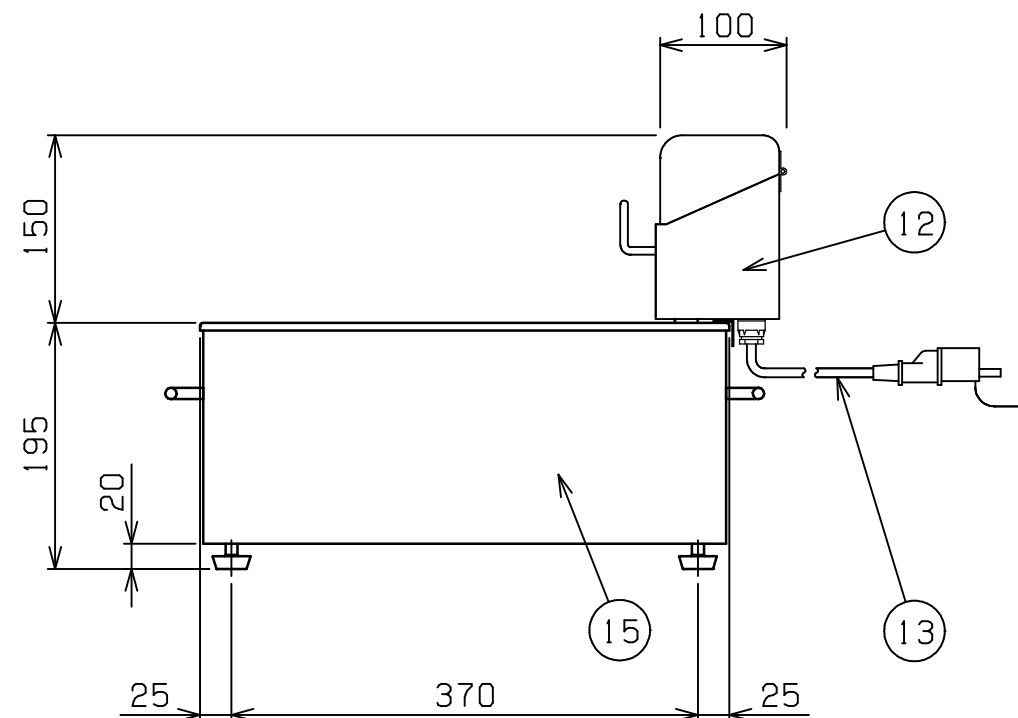
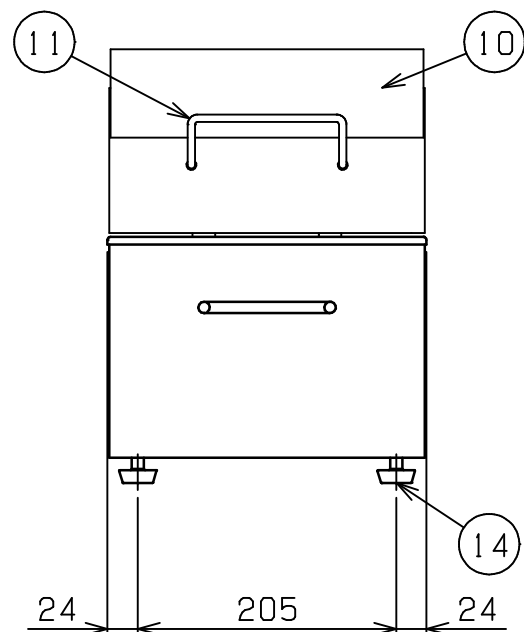
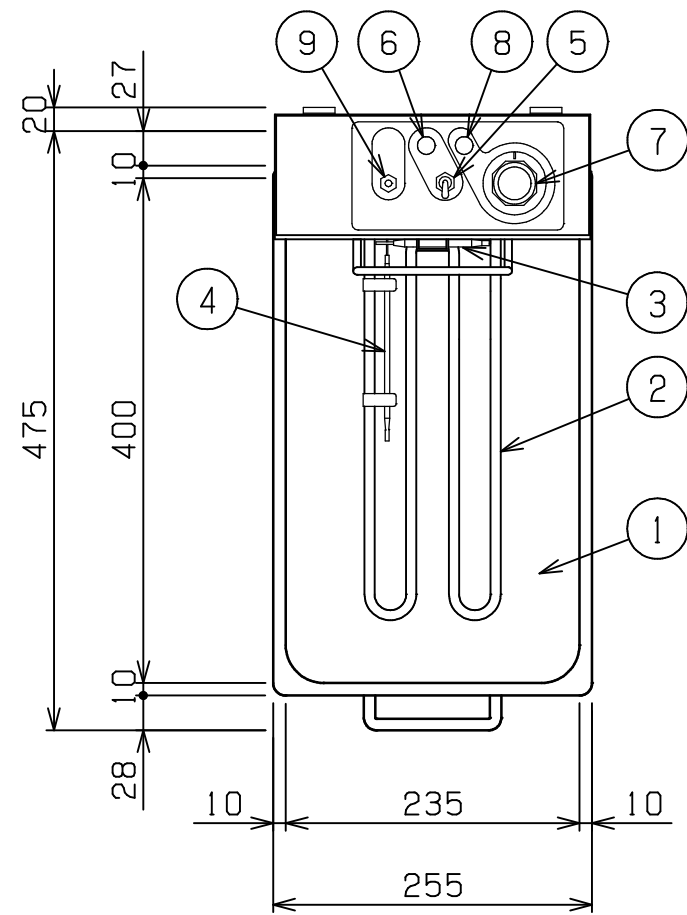


No.	品名 NAME	台数 QUANTITY	型式 MODEL	寸法 DIMENSION
	電気ミニフライヤー		MEF - M8FT	



種類	卓上型 一槽式 (サ - モ仕様)		
外形寸法	間口	奥行	高さ
	255	475	195
油量	8ℓ		
定格電源	単相 100V 50/60Hz		
消費電力	1.3kW		
必用手元開閉器容量	15A		
安全装置	過熱防止装置		
製品重量	7.3kg		
付属品	仕切網 (1) フライカゴ (1)		

部番	品名	材質	備考
1	油槽	SUS304	
2	ヒータ	SUS304	遠赤コ - ティング仕上
3	温度センサ	SUS304	液体膨張式
4	ハイリミット	SUS304	液体膨張式
5	電源スイッチ		ゴムカバ - 付
6	電源ランプ		緑色
7	サ - モダイヤル	樹脂	100 ~ 220
8	加熱ランプ		赤色
9	ハイリミットリセットスイッチ		ゴムカバ - 付
10	操作部カバ -	アクリル	
11	カゴ掛	SUS304	6
12	ヒータボックス	SUS430	
13	電源コード		2m プラグ付 (接地アダプタ - 付)
14	アジャスト	NR	
15	本体	SUS430	

設置上の注意 熱機器の設置については安全の為、消防法の設置基準に従って設置してください。  
改善の為、仕様及び外観を予告なしに変更することがあります。