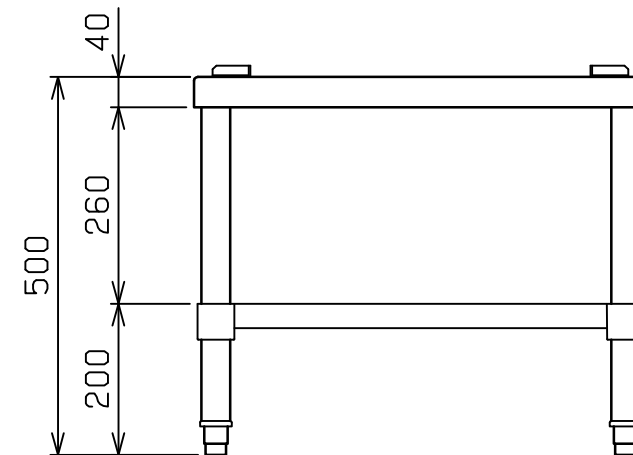
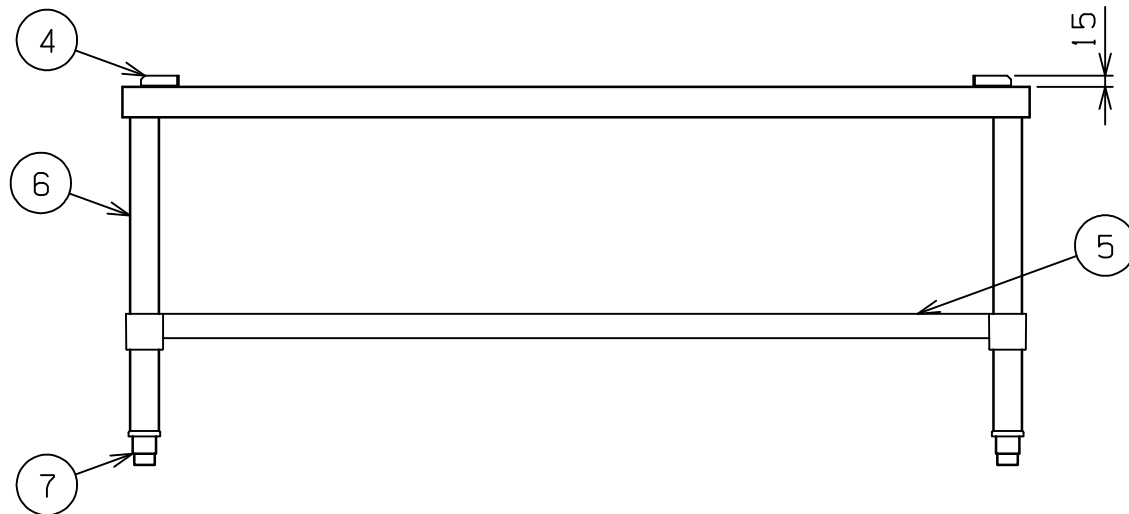
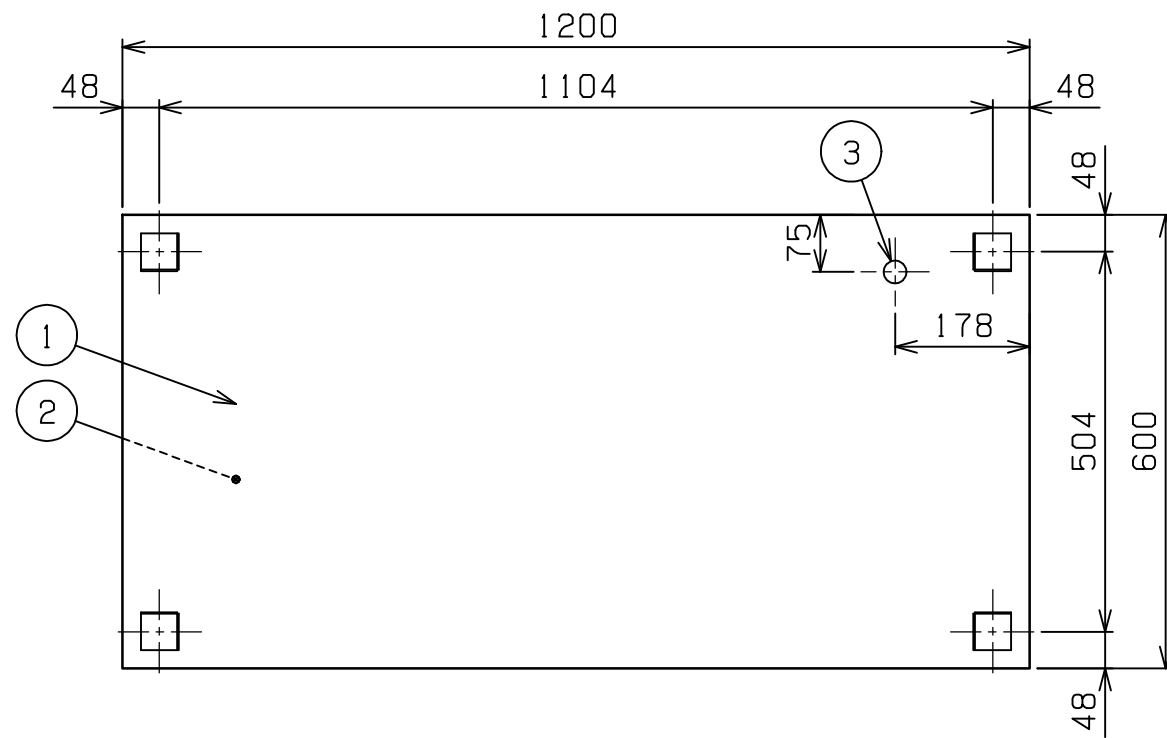



No.	品名 NAME	台数 QUANTITY	型式 MODEL ・ 寸法 MEASUR
	電気グリドル 架台		MEG - 1 2 F T

外形寸法	間口	奥行	高さ
	1 2 0 0	6 0 0	5 0 0
製品重量	4 0 k g		
適用機種	MEG - 1 2 6		



部番	品名	材質	備考
1	トップ	SUS430	t1.0 No.4仕上
2	トップ補強	ボンデ	t2.0
3	電源通し穴		30
4	台ストッパ-	SUS304	t2.0 No.4仕上
5	スノコ板	SUS430	t1.0 No.4仕上
6	脚	SUS304	t1.0 38
7	アジャスト	SUS304	

改善の為、仕様及び外観を予告なしに変更することがあります。

業務用総合厨房機器メ - カ -  株式会社 マルゼン MARUZEN CO.,LTD.	変更事項 ALTERATION	縮尺 SCALE 1/10	日付 DATE . .	図番 DRAWING No. 0 3 2 4 3	工事名 TITLE	備考 REMARKS
	検図 CHECK	設計 DESIGN	製図 DRAW	営業担当 CHARGE	図面名称 DRAWING CORD 電気グリドル 架台	承認印 APPROVED