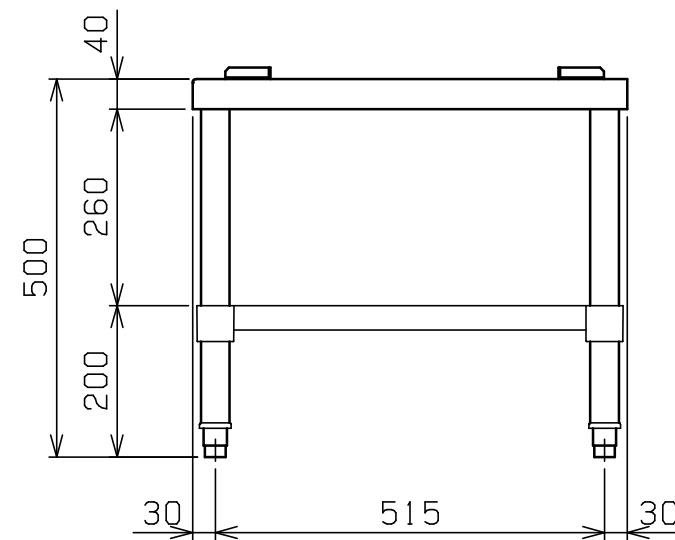
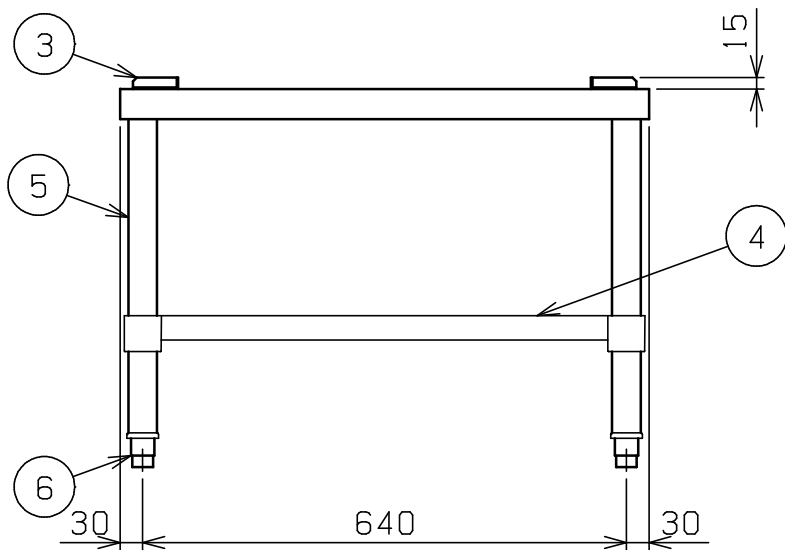
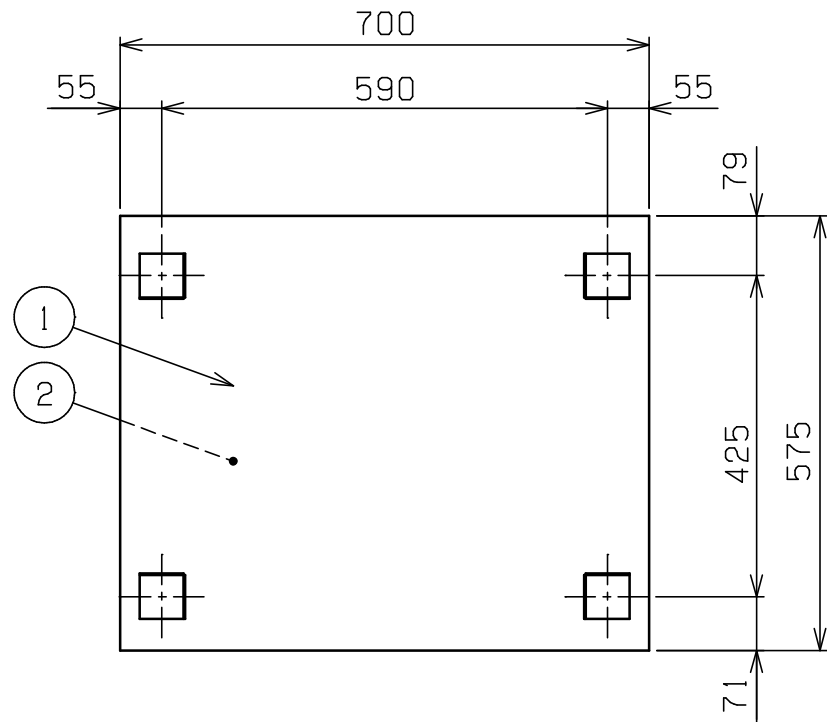


| No. | 品名 NAME     | 台数 QUANTITY | 型式 MODEL  | 寸法 DIMENSION |
|-----|-------------|-------------|-----------|--------------|
|     | 電気多目的焼物器 架台 |             | MEGM-7FTB |              |

| 種類   | 電気多目的焼物器 架台<br>MEGM-7FTB |     |     |
|------|--------------------------|-----|-----|
| 外形寸法 | 間口                       | 奥行  | 高さ  |
|      | 700                      | 575 | 500 |
| 製品重量 | 22.5Kg                   |     |     |
| 適用機種 | MEGM-(H)077B(C)          |     |     |



| 部番 | 品名     | 材質     | 備考      |
|----|--------|--------|---------|
| 1  | トップ    | SUS430 | No. 4仕上 |
| 2  | トップ補強  | ボンデ    |         |
| 3  | 台ストッパー | SUS304 | No. 4仕上 |
| 4  | スノコ板   | SUS430 | No. 4仕上 |
| 5  | 脚      | SUS304 | φ38     |
| 6  | アジャスト  | SUS304 |         |

※ 改善の為、仕様及び外観を予告なしに変更することがあります。



変更事項 ALTERATION

尺度 SCALE  
1/10

日付 DATE  
.

図番 DRAWING No.  
06884

工事名 TITLE

納品日 DATE OF DELIVERY

検図 CHECK

設計 DESIGN

製図 DRAW

営業担当 CHARGE

図面名称 DRAWING CORD

承認印 APPROVED

電気多目的焼物器