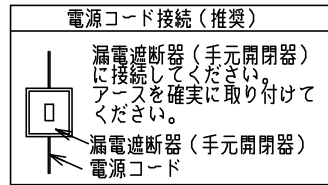
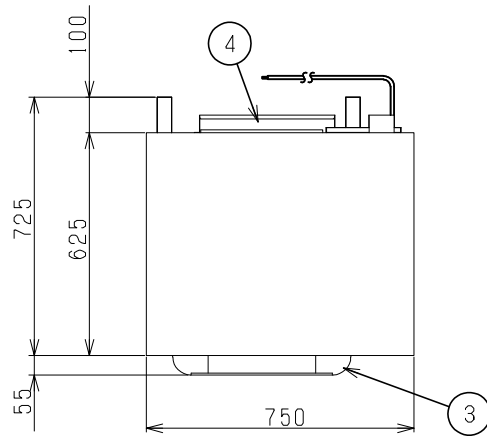
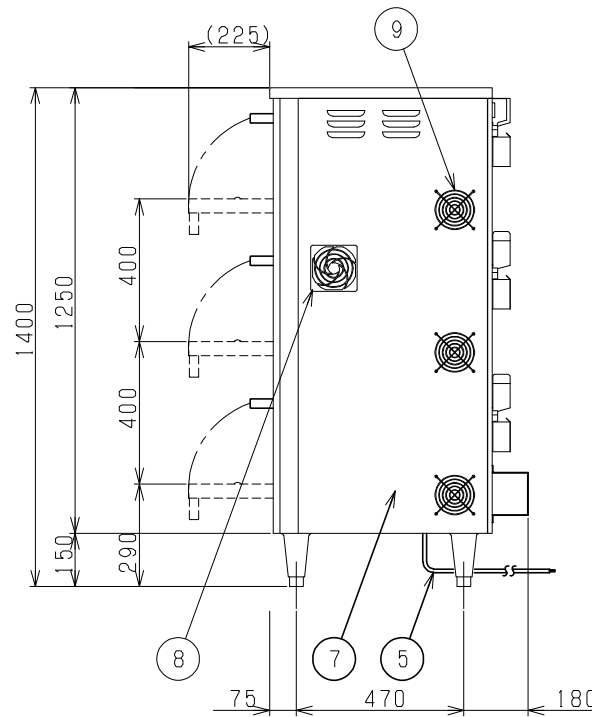
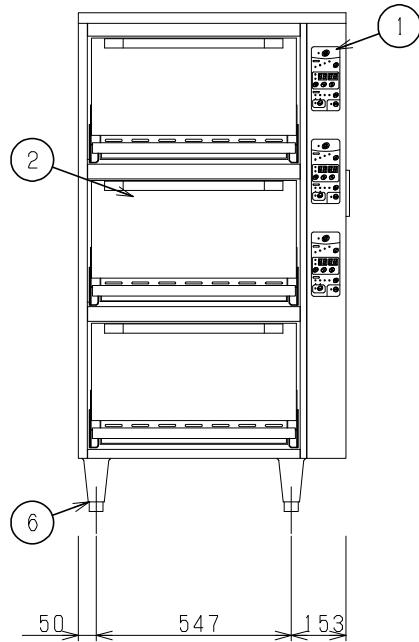


No.	品名 NAME	台数 QUANTITY	型式 MODEL	寸法 DIMENSION
	電気立体自動炊飯器		MERC-X3	

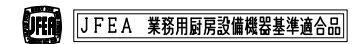


種類	多機能タイプ 3段型		
外形寸法	間口	奥行	高さ
	750	725	1400
定格電源	三相 200V 50/60Hz 16.3kVA		
消費電力	16.3kW		
必要手元開閉器容量	60A		
安全装置	過熱防止装置		
炊飯能力	6.0kg(4升)×3段		
炊飯鍋仕様	内径φ440 深さ160 アルミ製		
製品重量	216kg		
付属品	フッ素樹脂加工炊飯鍋(3), フタ(3)		



部番	品名	材質	備考
1	操作パネル		
2	扉	SUS430	No.4仕上
3	扉取手	アルミ	
4	排気口	SUS430	
5	電源コード		2m 14mm ² -4芯
6	アジャスト	SUS304	
7	本体側板	SUS430	No.4仕上
8	冷却ファン		
9	庫内ファン		

※ 設置上の注意 熱機器の設置については安全の為、消防法の設置基準に従って設置してください。
 ※ 改善の為、仕様及び外観を予告なしに変更することがあります。



業務用総合厨房機器メーカー
 株式会社 **マルゼン**
 MARUZEN CO., LTD.

変更事項 ALTERATION

尺度 SCALE
1/15

日付 DATE

図番 DRAWING No.
06851

工事名 TITLE

納品日 DATE OF DELIVERY

検図 CHECK

設計 DESIGN

製図 DRAW

営業担当 CHARGE

図面名称 DRAWING CORD

承認印 APPROVED

電気立体自動炊飯器