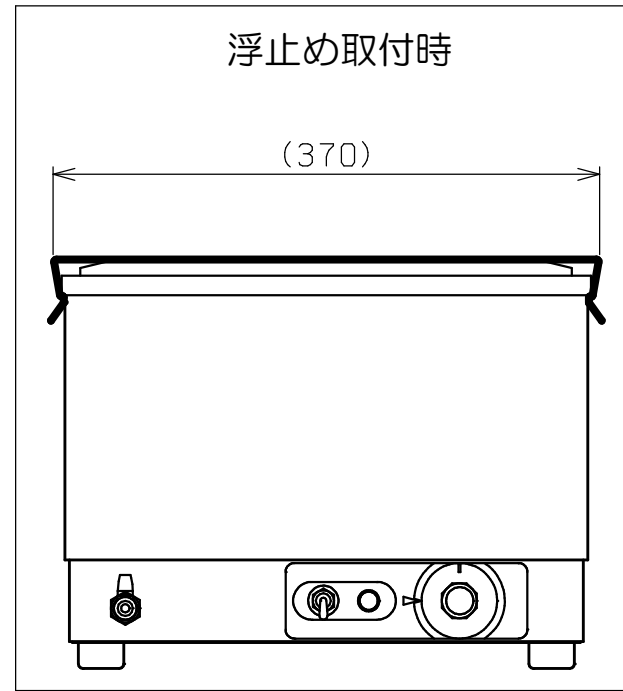
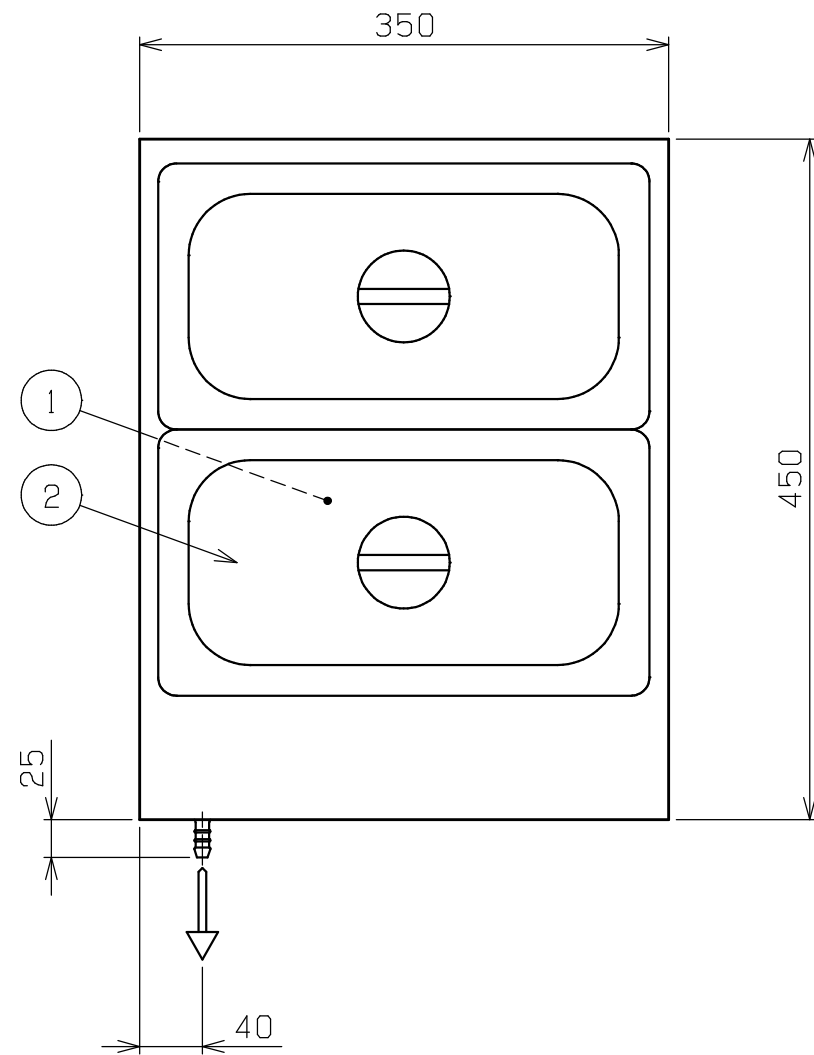
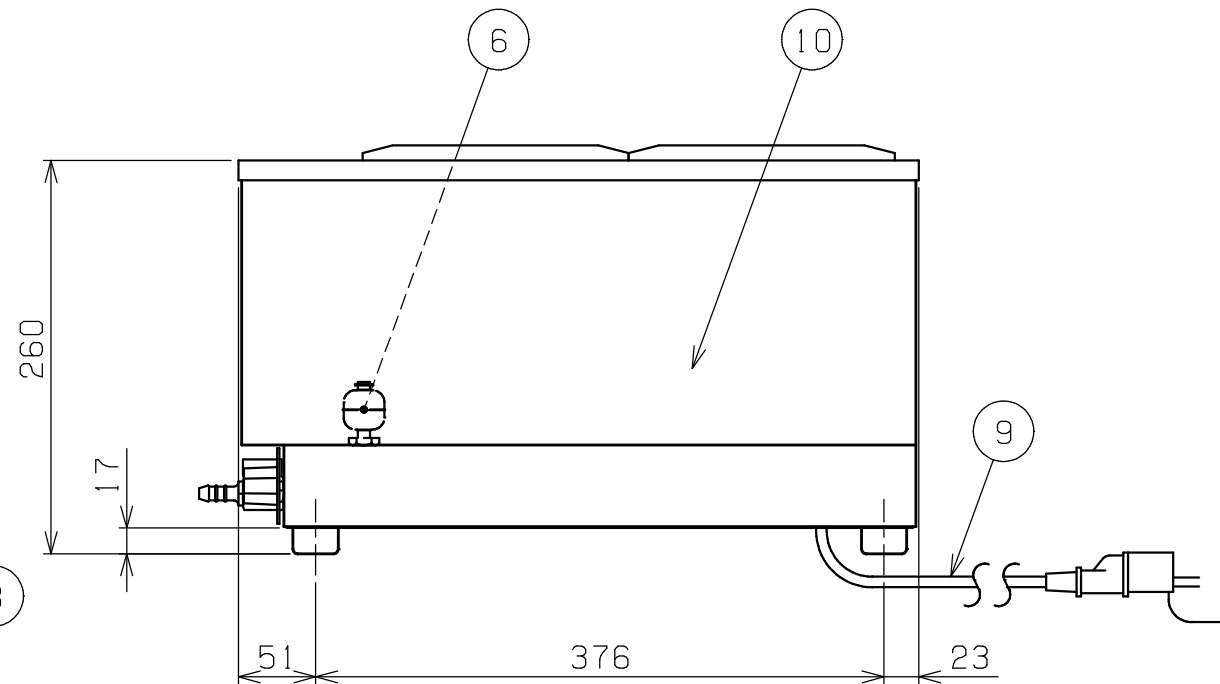
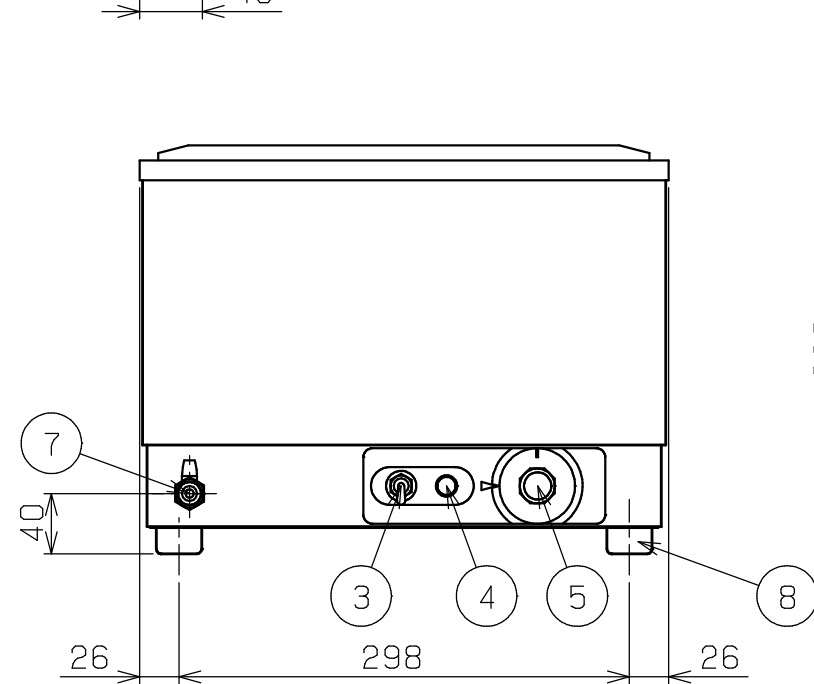


No.	品名 NAME	台数 QUANTITY	型式 MODEL	寸法 DIMENSION
	電気卓上ウォーマー		MEW-S350	



型式	ポット組合せ	サイズ	数
S350		1/3	2

種類	小型		
	間口	奥行	高さ
外形寸法	350	450	260
定格電源	単相 100V 50/60Hz 0.9kVA		
消費電力	0.9kW		
安全装置	フロートスイッチ (水位センサ)		
製品重量	10.9kg		
槽仕様	外寸315 (W) × 370 (D) × 160 (H) 貯湯量 最大6.3L (ポット取付時)		
1/3角ポット仕様	外寸176 (W) × 325 (D) × 150 (H) 容量5.5L		
付属品	浮止め		



部番	品名	材質	備考
1	槽	SUS304	
2	1/3角ポット	SUS304	
3	電源スイッチ		
4	電源ランプ		
5	サーモスタット		30~110℃
6	フロートスイッチ	SUS304	
7	排水口		φ10ホース口
8	ゴム脚	NBR	
9	電源コード		2m プラグ付 (接地アダプター付き)
10	本体	SUS430	No. 4仕上

※ 改善の為、仕様及び外観を予告なしに変更することがあります。



変更事項 ALTERATION

尺度 SCALE
1/5

日付 DATE
.

図番 DRAWING No.
07088

工事名 TITLE

納品日 DATE OF DELIVERY

検図 CHECK

設計 DESIGN

製図 DRAW

営業担当 CHARGE

図面名称 DRAWING CORD

承認印 APPROVED

電気卓上ウォーマー