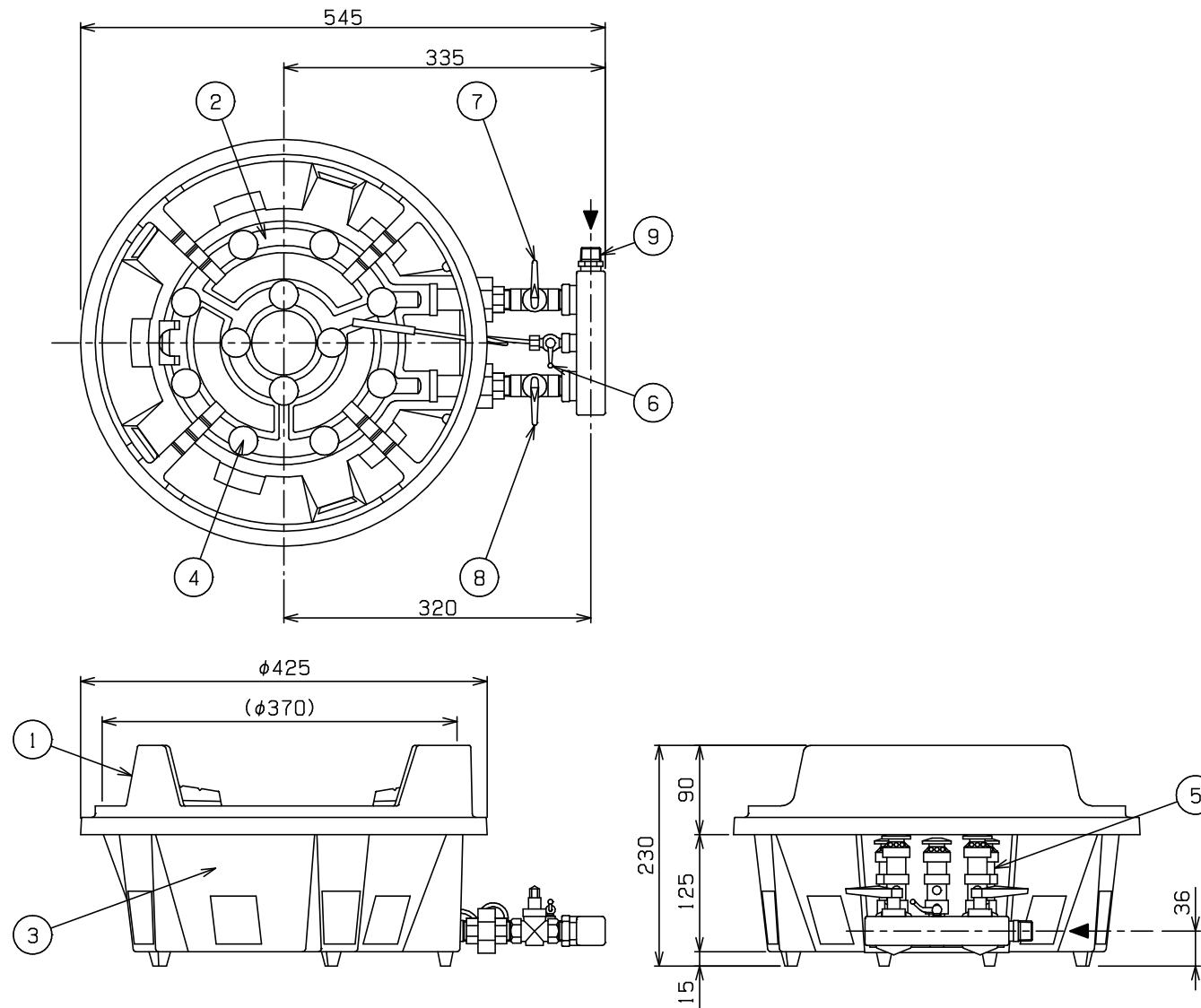


| No. | 品名 NAME      | 型式 MODEL | 寸法 DIMENSION | 台数 QUANTITY |
|-----|--------------|----------|--------------|-------------|
|     | スーパージャンボバーナー | MG-12JB  | 425×545×230  |             |

| 種類     | 卓上用 (スタンダード) |                       |
|--------|--------------|-----------------------|
| ガス消費量  | 都市ガス         | 23.3kW (20,000kcal/h) |
|        | LPガス         | 23.3kW (1,67kg/h)     |
| ガス接続口  | 都市ガス         | 1.5A (R1/2)           |
|        | LPガス         | 1.5A (R1/2)           |
| バーナー種類 | 独立混合管バーナー    |                       |
| 製品重量   | 19.5kg       |                       |

| 部番 | 品名       | 材質    | 備考          |
|----|----------|-------|-------------|
| 1  | 五徳       | FC    | クロムメッキ仕上    |
| 2  | バーナー本体   | FC    | 銀塗装         |
| 3  | 金鉢       | FC    | 黒塗装         |
| 4  | 火口       | SUM   | クロムメッキ仕上    |
| 5  | 混合管      | C3604 |             |
| 6  | パイロットコック |       | クロムメッキ仕上    |
| 7  | 内輪用ガスコック |       | クロムメッキ仕上    |
| 8  | 外輪用ガスコック |       | クロムメッキ仕上    |
| 9  | ガス接続口    |       | 1.5A (R1/2) |

※ 設置上の注意 熱機器の設置については安全の為、消防法の設置基準に従って設置してください。  
 ※ 改善の為、仕様及び外観を予告なしに変更することがあります。



|  |                 |                     |           |                         |             |                                   |
|--|-----------------|---------------------|-----------|-------------------------|-------------|-----------------------------------|
| 業務用総合厨房機器メーカー<br><br>株式会社 マルゼン<br>MARUZEN CO., LTD. | 変更事項 ALTERATION | 尺度 SCALE<br>A3: 1/5 | 日付 DATE   | 図番 DRAWING No.<br>09105 | 工事名称 TITLE  | 納品日 DATE OF DELIVERY              |
|  |                 | 検図 CHECK            | 設計 DESIGN | 製図 DRAW                 | 営業担当 CHARGE | 図面名称 DRAWING CORD<br>スーパージャンボバーナー |