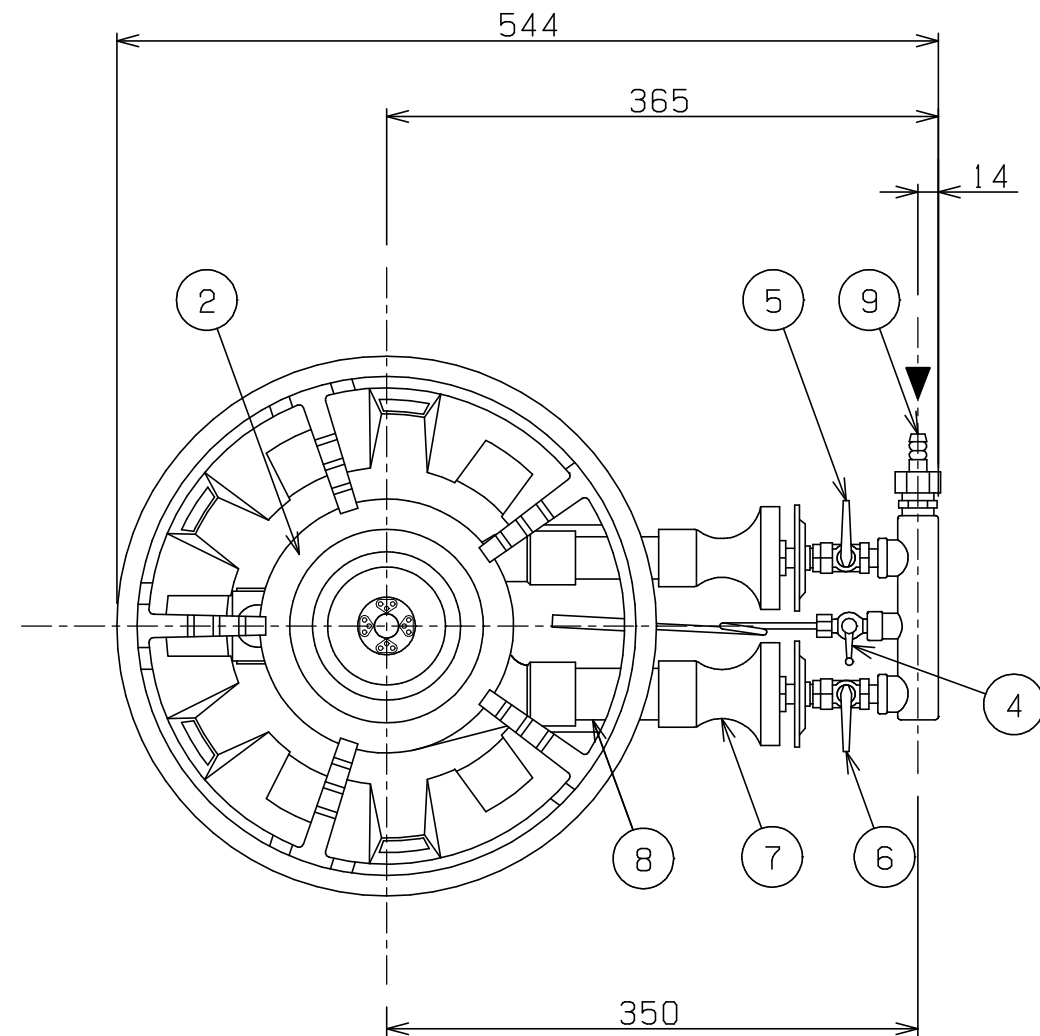
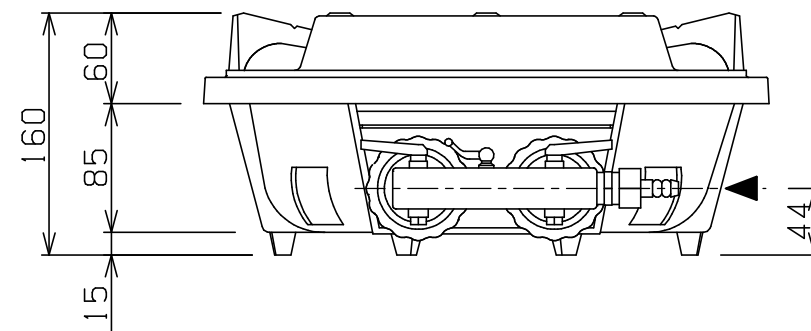
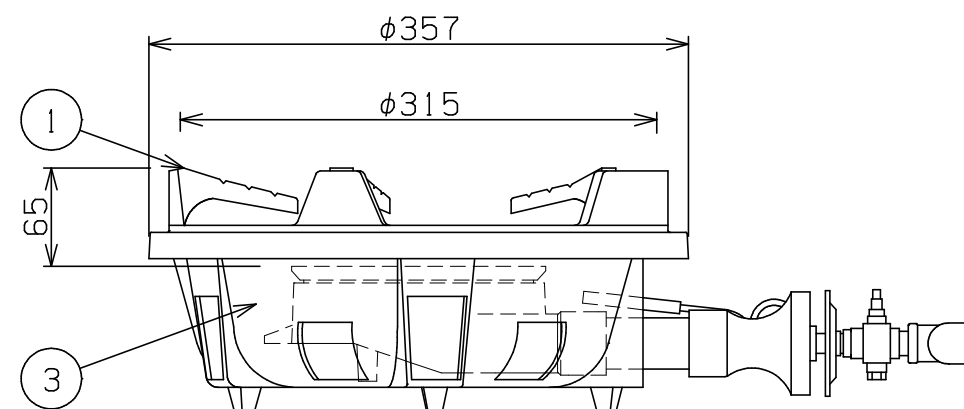


No.	品名 NAME	台数 QUANTITY	型式 MODEL	寸法 DIMENSION
	ファイヤースクリーンバーナー		MG-260B	



ガス消費量	都市ガス	12.2kW (10,500kcal/h)
	LPガス	12.2kW (0.88kg/h)
ガス接続口	都市ガス	13mm (ゴム管口)
	LPガス	9.5mm (ゴム管口)
バーナー種類	φ168 鋳鉄製 網式リングバーナー 炎口網 SUS310S	
製品重量	14.5kg	



部番	品名	材質	備考
1	ゴトク	FC	黒塗装
2	バーナー本体	FC	黒塗装
3	金鉢	FC	黒塗装
4	パイロットコック	C3604	クロムメッキ仕上
5	内輪用ガスコック	YBsC	クロムメッキ仕上
6	外輪用ガスコック	YBsC	クロムメッキ仕上
7	管吸器	FC	黒塗装
8	混合管	SGP	L=90
9	ガス接続口		

- ※ 設置上の注意 熱機器の設置については安全の為、消防法の設置基準に従って設置してください。
- ※ 改善の為、仕様及び外観を予告なしに変更することがあります。

業務用総合厨房機器メーカー
 株式会社マルゼン
 MARUZEN CO., LTD.

変更事項 ALTERATION

尺度 SCALE

1/5

日付 DATE

・

図番 DRAWING No.

07108

工事名 TITLE

納品日 DATE OF DELIVERY

検図 CHECK

設計 DESIGN

製図 DRAW

営業担当 CHARGE

図面名称 DRAWING CORD

承認印 APPROVED

ファイヤースクリーンバーナー