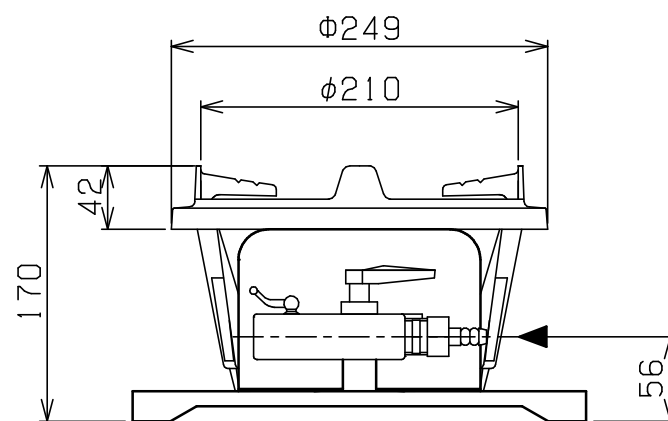
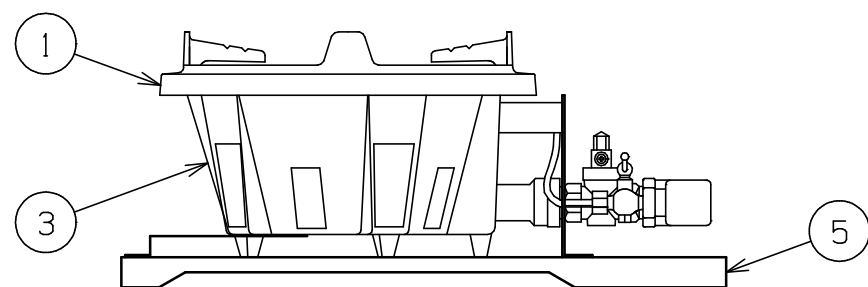
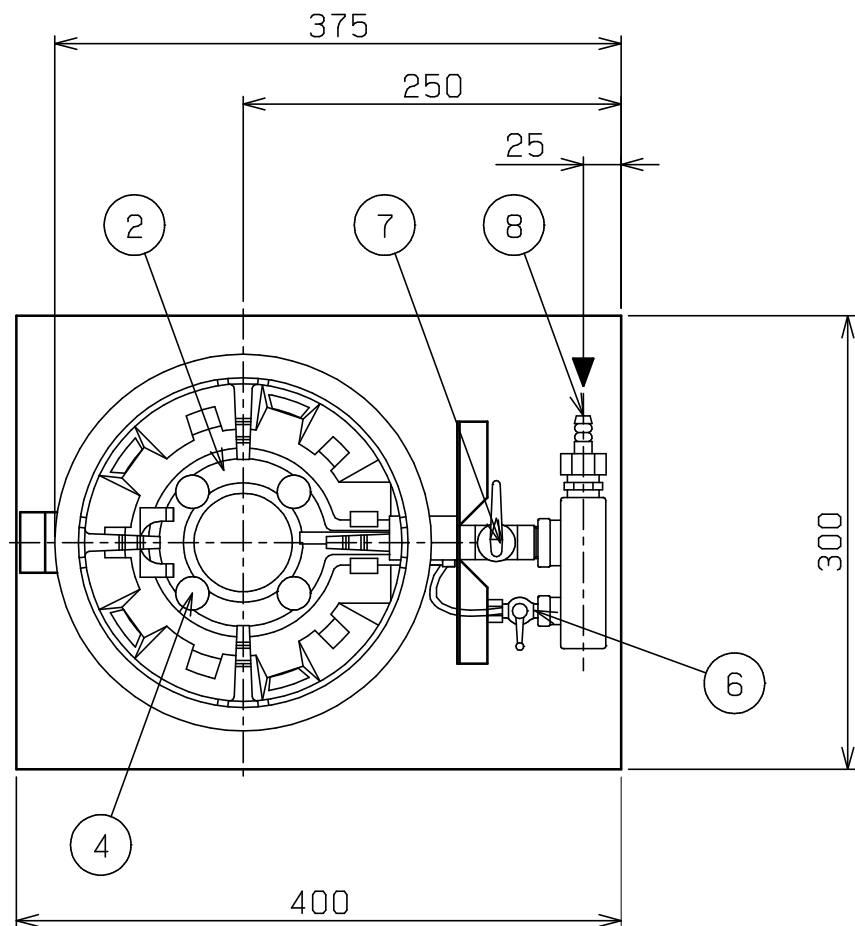


No.	品名 NAME	台数 QUANTITY	型式 MODEL	寸法 DIMENSION
	スーパージャンボバーナー		MG-4B	



※対応ガス種：13A・LPガス

種類	卓上用（スタンダード）	
ガス消費量	都市ガス	5.23kW (4,500kcal/h)
	LPガス	5.23kW (0.38kg/h)
ガス接続口	都市ガス	13mm (ゴム管口)
	LPガス	9.5mm (ゴム管口)
バーナー種類	独立混合管バーナー	
製品重量	5.5kg	

部番	品名	材質	備考
1	ゴトク	FC	クロムメッキ仕上
2	バーナー本体	FC	銀塗装
3	金鉢	FC	黒塗装
4	火口	SUM	クロムメッキ仕上
5	バーナー台	SUS430	t1.5 No.4仕上
6	パイロットコック	C3604	クロムメッキ仕上
7	ガスコック	YB s C	クロムメッキ仕上
8	ガス接続口		

※ 設置上の注意 熱機器の設置については安全の為、消防法の設置基準に従って設置してください。  
 ※ 改善の為、仕様及び外観を予告なしに変更することがあります。