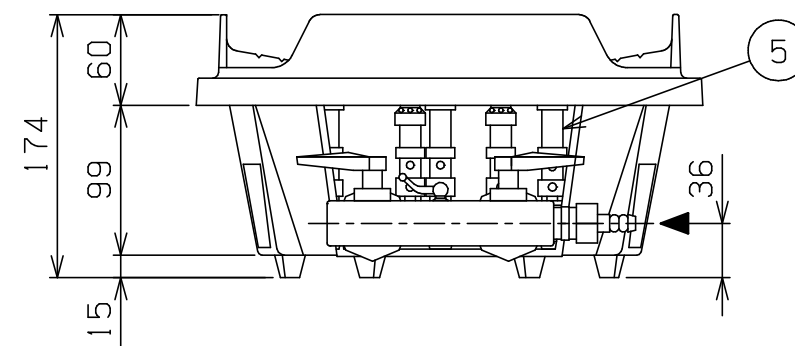
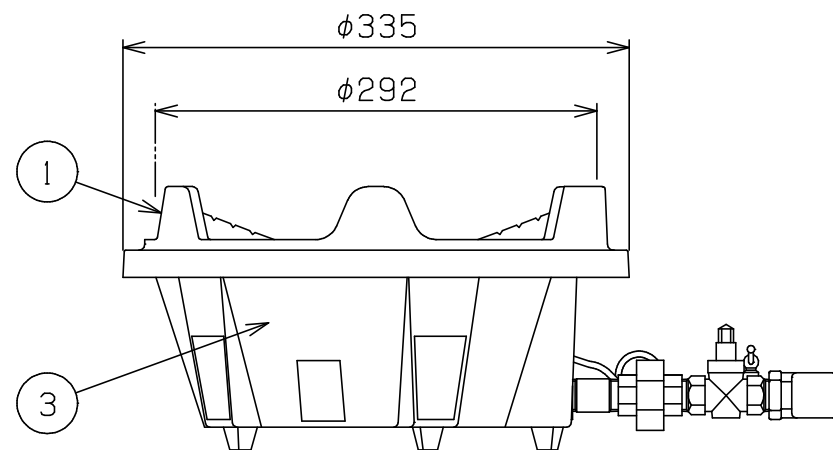
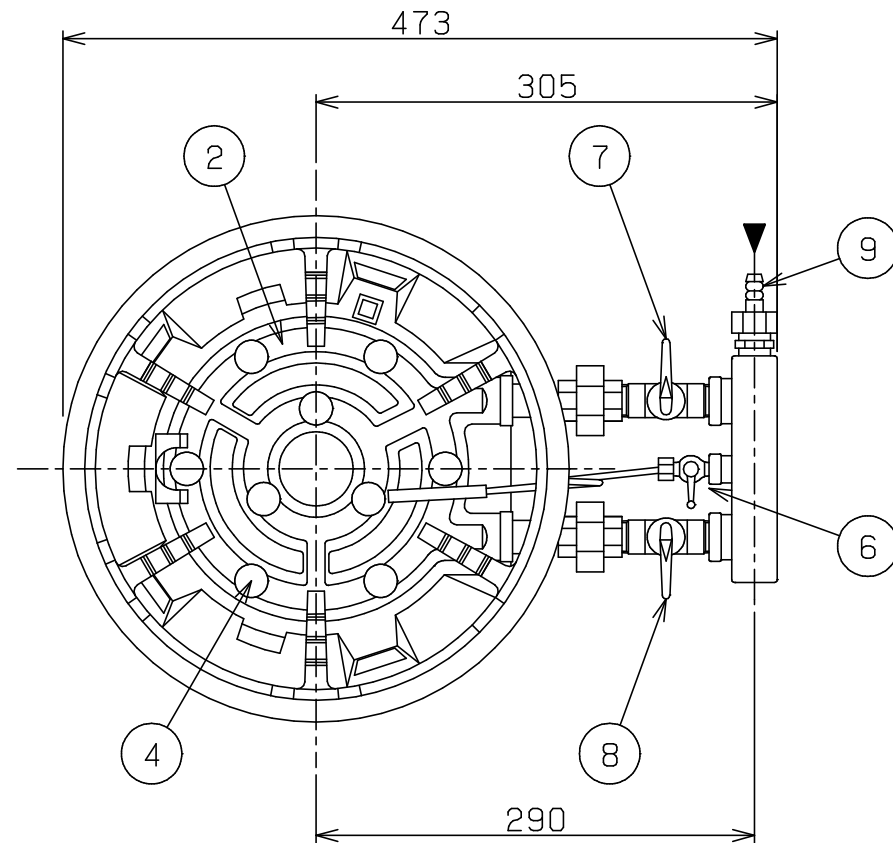


No.	品名 NAME	台数 QUANTITY	型式 MODEL	寸法 DIMENSION
	スーパージャンボバーナー		MG-9	



種類	卓上用 (スタンダード)	
ガス消費量	都市ガス	11.6kW (10,000kcal/h)
	LPガス	11.6kW (0.83kg/h)
ガス接続口	都市ガス	13mm (ゴム管口) または15A (R1/2)
	LPガス	9.5mm (ゴム管口)
バーナー種類	独立混合管バーナー	
製品重量	11.6kg	

※ ガス種L3 (4A, 4B, 4C) の場合、ガス接続口は15A

部番	品名	材質	備考
1	ゴトク	FC	クロムメッキ仕上
2	バーナー本体	FC	銀塗装
3	金鉢	FC	黒塗装
4	火口	SUM	クロムメッキ仕上
5	混合管	C3604	
6	パイロットコック	C3604	クロムメッキ仕上
7	内輪用ガスコック	YBsC	クロムメッキ仕上
8	外輪用ガスコック	YBsC	クロムメッキ仕上
9	ガス接続口		

※ 設置上の注意 熱機器の設置については安全の為、消防法の設置基準に従って設置してください。
 ※ 改善の為、仕様及び外観を予告なしに変更することがあります。



変更事項 ALTERATION

尺度 SCALE
1/5

日付 DATE
.

図番 DRAWING No.
01644

工事名 TITLE

納品日 DATE OF DELIVERY

検図 CHECK

設計 DESIGN

製図 DRAW

営業担当 CHARGE

図面名称 DRAWING CORD

承認印 APPROVED

スーパージャンボバーナー