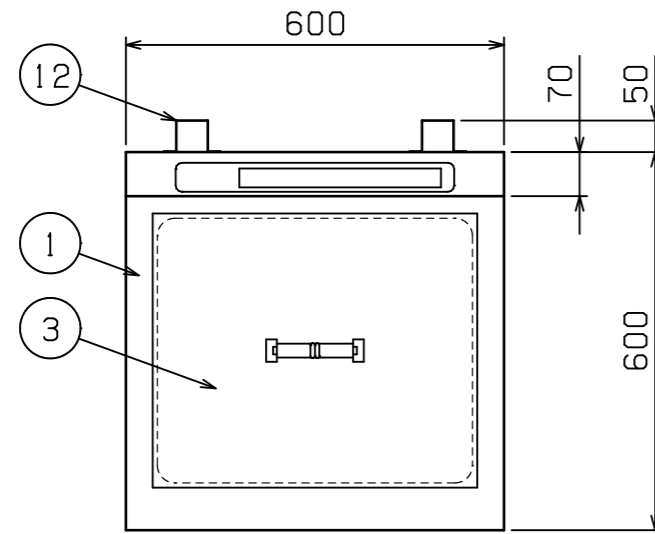
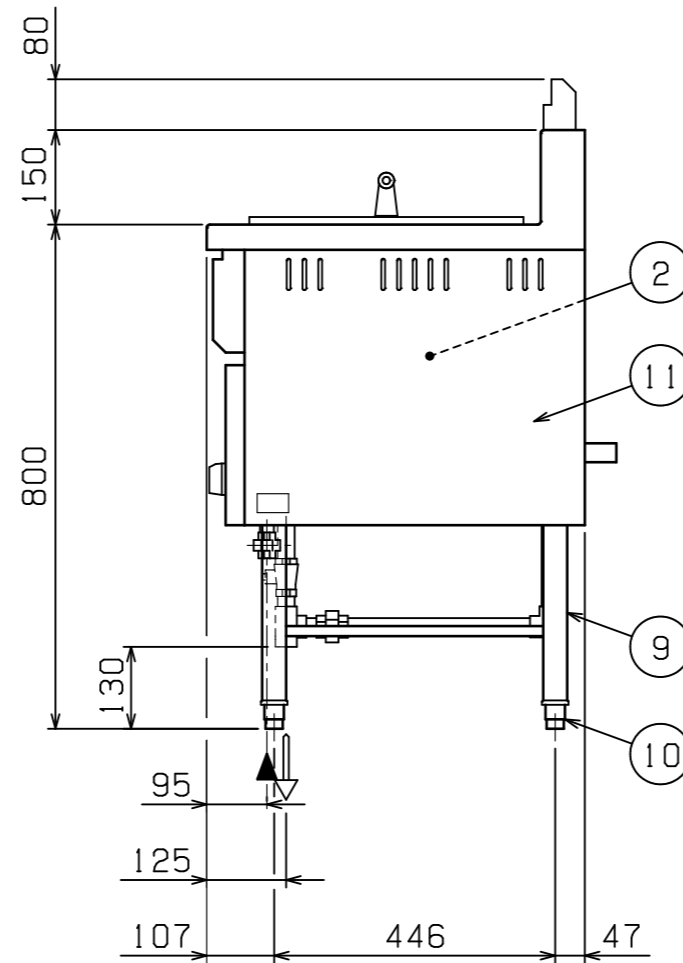
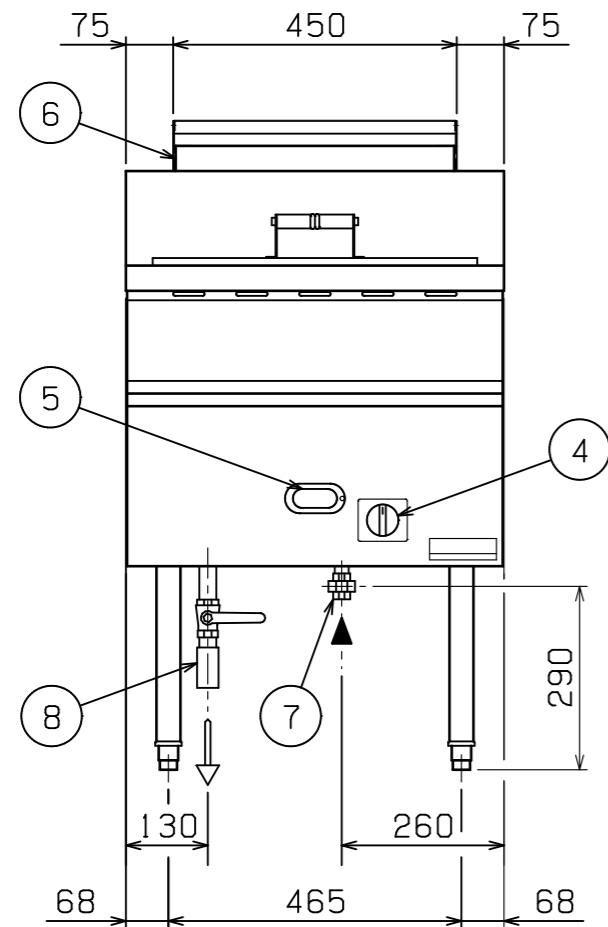


No.	品名 NAME	型式 MODEL	寸法 DIMENSION	台数 QUANTITY
	消毒槽	MGC-066C	600×600×800	



ガス消費量	都市ガス	12.2kW (10,500kcal/h)
	LPガス	12.2kW (0.88kg/h)
ガス接続口	都市ガス	15A
	LPガス	15A
バーナー種類	鋳鉄製 網式バーナー ×1	
安全装置	立消え安全装置 (サーモカップル方式)	
製品重量	46.5kg	
槽仕様	500 (W) × 420 (D) × 309 (H) 有効深さ245 貯湯量50L	
付属品	消毒槽カゴ (1) 450 (W) × 380 (D) × 200 (H)	



部番	品名	材質	備考
1	トップ	SUS304	t1.0
2	槽	SUS304	t1.0
3	フタ	SUS304	t0.8 取手付
4	ガスコック	C3771	圧電式自動点火 安全装置付
5	のぞき窓	強化ガラス	t3.0
6	排気筒	SUS430	t0.8
7	ガス接続口		15A (ユニオン)
8	排水口		20A (G3/4)
9	脚	SUS304	t1.2 φ38
10	アジャスト	SUS304	調整幅: -15~+20mm
11	本体側板	SUS430	t1.0 No. 4仕上
12	背面ニゲ板		不燃構造の建築物に設置の場合、取外し可

- ※ 設置上の注意 熱機器の設置については安全の為、消防法の設置基準に従って設置してください。
- ※ 不燃構造の建築物に設置する場合に限り、背面ニゲ板を取外し設置することができます。
- ※ 改善の為、仕様及び外観を予告なしに変更することがあります。