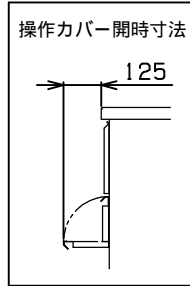
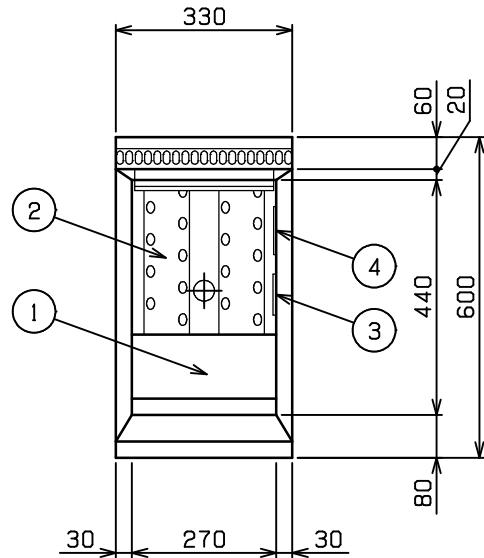
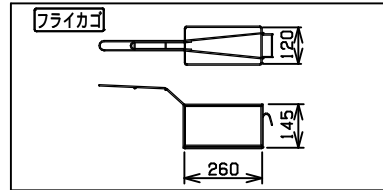


No.	品名 NAME	型式 MODEL	寸法 DIMENSION	台数 QUANTITY
	スタンダードシリーズ ガスフライヤー	MGF-13FK	330×600×800	

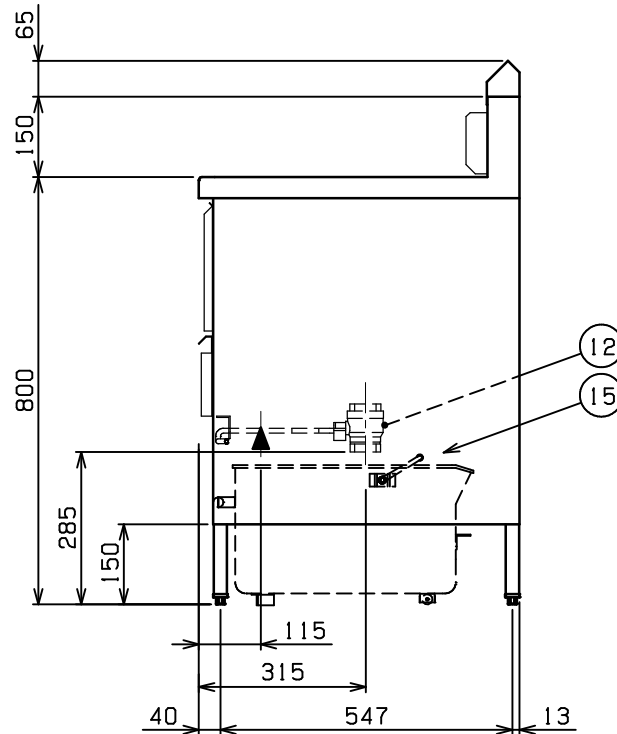
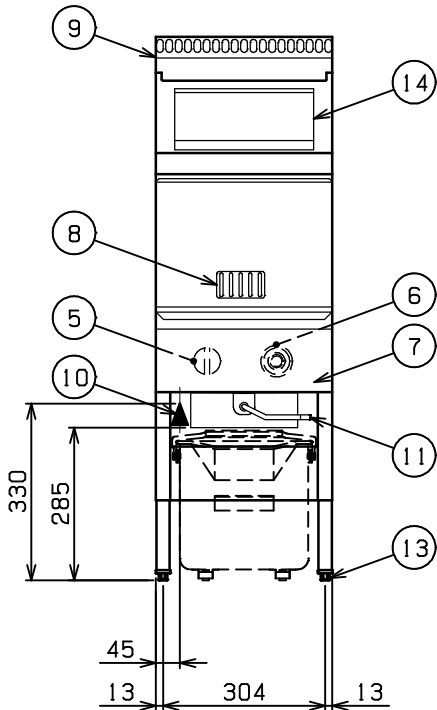


可燃物などからの隔離距離 (cm)			
上方	側方	後方	前方
フード	20以上	15以上	

床面は不燃構造とすること。  
場所・電源等は取扱説明書の(工事編)に従って正しく行ってください。



種類	ファーストフードタイプ 一槽式	
油量	18L	
ガス消費量	都市ガス	6.40kW (5,500kcal/h)
	LPガス	6.40kW (0.46kg/h)
ガス接続口	都市ガス	15A (R1/2)
	LPガス	15A (R1/2)
加熱方式	中間加熱方式	
パナ種類	鋳鉄製 網式パナ ×1	
安全装置	立消え安全装置(サモカップル方式) 過熱防止装置	
製品重量	34.5kg	
付属品	フタ(1), 仕切網(1), 油缶 小(1), 油コシ網 小(1), フライコゴ(2), カゴ掛(1)	



部番	品名	材質	備考
1	油槽	SUS430L	深さ110mm(油量目印~仕切網) [深さ170mm(本体上部~仕切網)]
2	ホ-ルヒ-トパイプ	SUS430L	
3	ハイリミット感熱棒	SUS304	液体膨張式 本体側板取付
4	サーモ感熱棒	C1220	クロムメッキ仕上
5	ガスコック	C3771	圧電式自動点火 安全装置付 (操作カバ-内側)
6	サ-モスタット	ADC	160 ~ 220 (操作カバ-内側)
7	操作カバ-	SUS430	No. 4仕上
8	のぞき窓	SUS430	No. 4仕上
9	煙突カバ-	SUS430	
10	ガス接続口		15A (R1/2)
11	排油コックハンドル	SS	9 クロムメッキ仕上
12	排油口		40A (Rc1 1/2)
13	アジャスト	SUS304	調整幅: -5 ~ +25mm
14	カゴ掛	SUS430	
15	本体	SUS430	No. 4仕上

設置上の注意 熱機器の設置については安全の為、消防法の設置基準に従って設置してください。  
改善の為、仕様及び外観を予告なしに変更することがあります。

JIA 形式認証番号	T20E001044
------------	------------

業務用総合厨房機器メーカー  
株式会社 **マルゼン**  
MARUZEN CO.,LTD.

変更事項 ALTERATION

尺度 SCALE  
A3: 1/10

日付 DATE

図番 DRAWING No.  
06801

工事名称 TITLE

納品日 DATE OF DELIVERY

検図 CHECK

設計 DESIGN

製図 DRAW

営業担当 CHARGE

図面名称 DRAWING CORD

No.

スタンダードシリーズ ガスフライヤー